

# Wartungsanleitung

## ERHARD-Ringkolbenventil DN 100 – 300 ( Erz.-Nr. 36.. )



- A. Auswechseln des Profilringes - Teil 32**  
**B. Auswechseln des O-Ringes - Teil 26**
- 

**Diese Betriebsanleitung ist immer im Zusammenhang mit BA01D001 anzuwenden!**

Bei Wartungs- und Reparaturarbeiten ist die Rohrleitung drucklos zu machen und zu entleeren. Die Armatur ist aus der Rohrleitung auszubauen oder gegebenenfalls ist die hinterdruckseitige Leitung abzubauen.

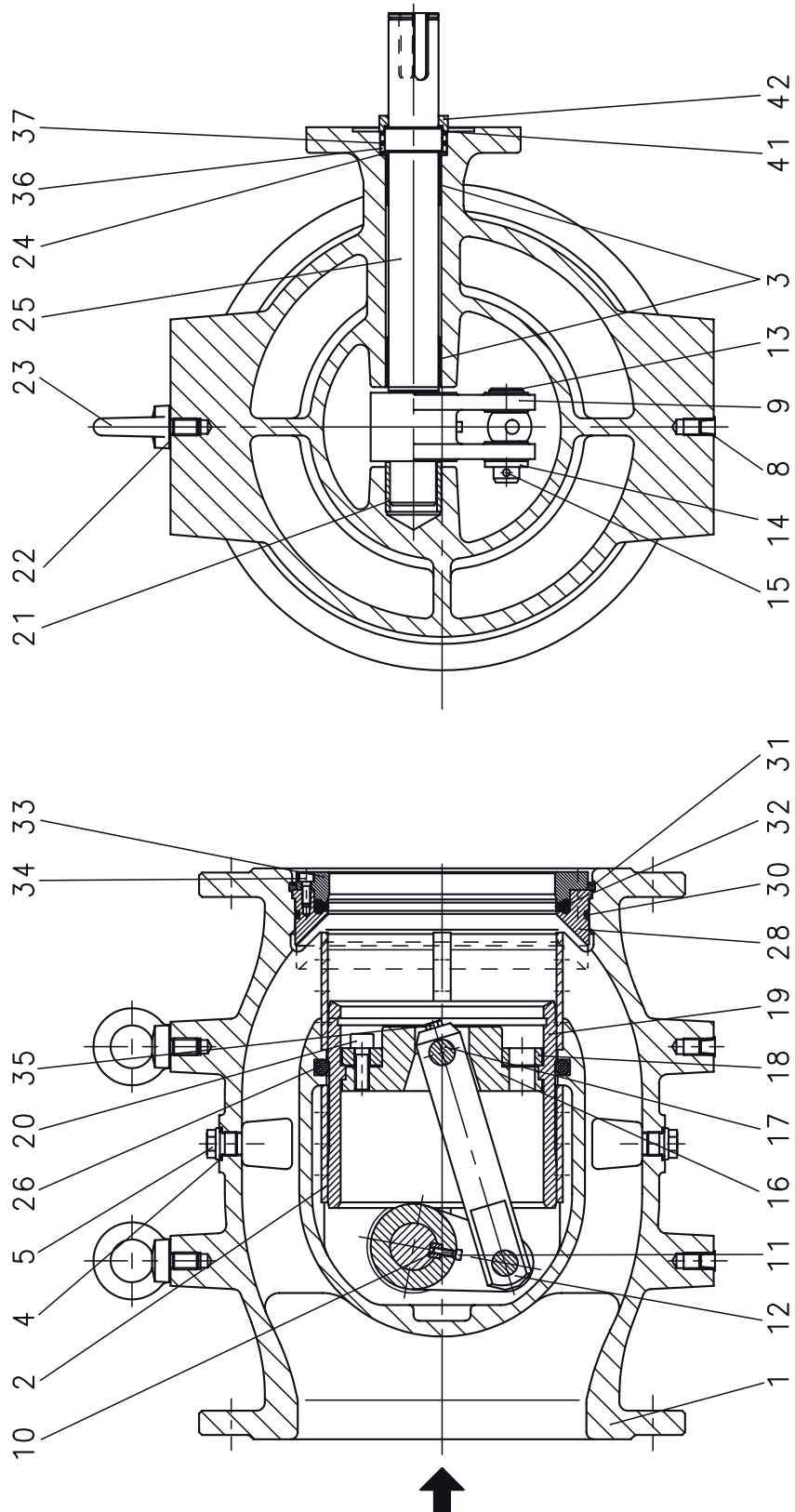
### A.) Auswechseln des Profilringes - Teil 32

- ⇒ Kolben (19) in AUF-Stellung fahren
- ⇒ Zylinderschrauben (34) entfernen
- ⇒ Haltering (33) abnehmen
- ⇒ Profildichtring (32) herausnehmen
- ⇒ Der Zusammenbau der Armatur mit neuem Profildichtring (32) erfolgt in umgekehrter Reihenfolge

### B.) Auswechseln des O-Ringes - Teil 26

- ⇒ Kolben (19) in AUF-Stellung fahren
- ⇒ Zylinderschrauben (34) entfernen
- ⇒ Haltering (33) abnehmen
- ⇒ Dreiteiligen Sicherungsring (31) entfernen
- ⇒ Schaufelkranz (28) komplett mit Profildichtring (32) und O-Ring (30) herausnehmen.
- ⇒ Zylinderschrauben (20) herausdrehen
- ⇒ Klemmring (18) entfernen
- ⇒ Kolben (19) aus dem Gehäuse ziehen
- ⇒ O-Ring (26) aus der Gehäuse-Nut entfernen, Nut reinigen und mit Fett ( Klüber SYNTH VR69 ) ausfüllen. Nach dem Eindrücken des neuen O-Ringes (26) soll die Nut voll mit Fett gefüllt sein.
- ⇒ Neuen O-Ring (30) in die Nut des Schaufelkranzes (28) einlegen
- ⇒ Der Zusammenbau der Armatur mit neuen Dichtungen erfolgt in umgekehrter Reihenfolge ( Siehe auch Abschnitt "A" )

**Schnittzeichnung**  
**z.B. RKV DN200 mit Schaufelkranz - einteilig ( Erz.-Nr. 36.. )**



## Betriebsanleitung ERHARD-RKV - Wartungsanleitung

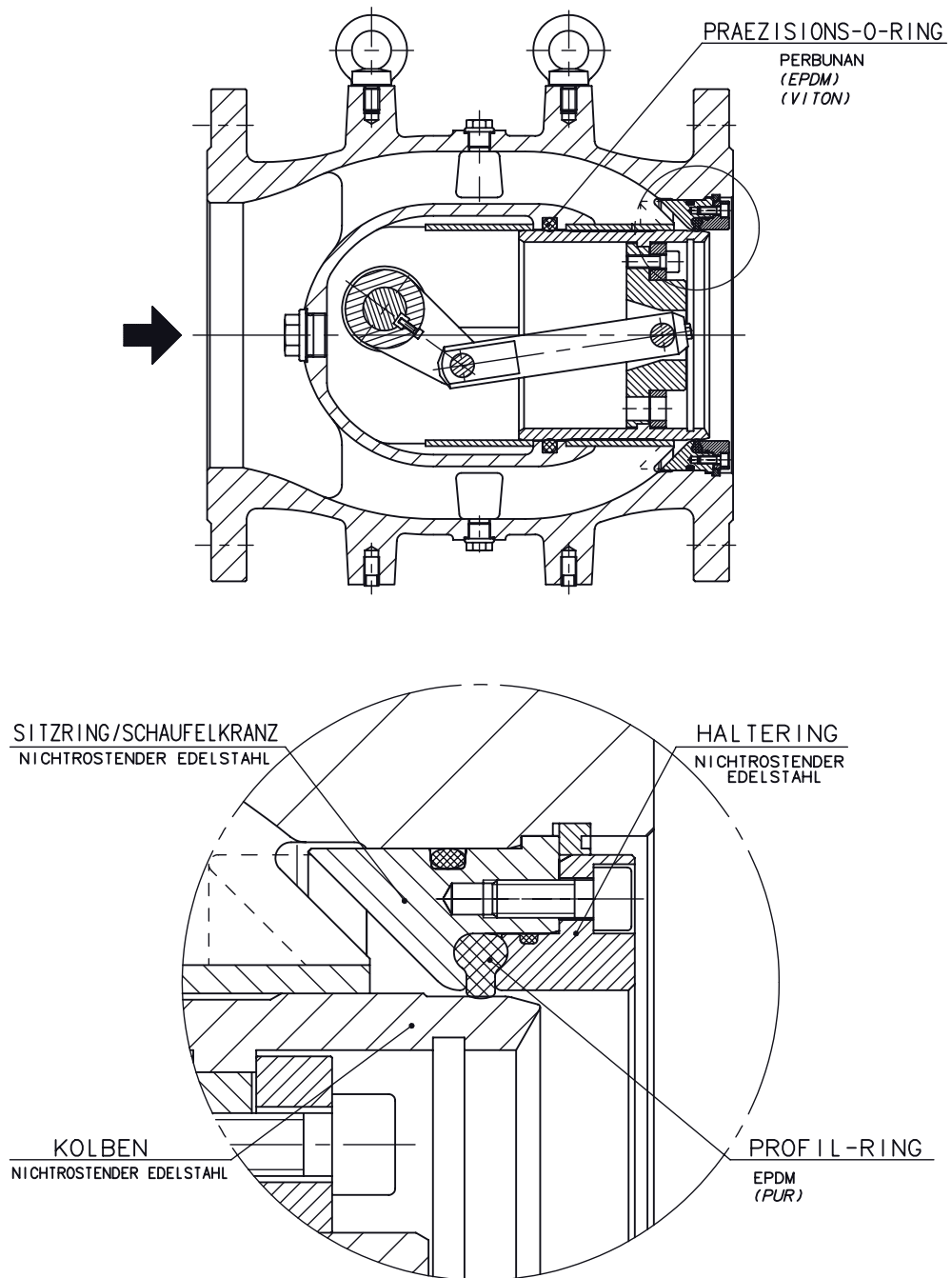
Benennung	Teil	Werkstoff	Sonderausführung
GEHAEUSE	1	0.7050	
FUEHRUNGSLEISTE	2	2.0401.30	
BUCHSE	3	1.4301/PTFE	
DICHTRING	4	CU	
VERSCHLUSCHR	5	A4	
	6		
	7		
KEGELSTOPFEN	8	PE-WEICH	
GETRIEBEKURBEL	9	1.4313.05	
PASSFEDER	10	1.4057.05	
ZYL. SCHR	11	A4	
SCHUBSTANGE	12	1.4057.05	
BOLZEN	13	1.4057.05	
SCHEIBE	14	1.4571	
SPLINT	15	1.4301	
FLANSCHLAGER	16	1.4057.05	
BOLZEN	17	1.4057.05	
KLEMMRING	18	1.4301	
KOLBEN	19	1.4301	
ZYL. SCHR	20	A4	
BUCHSE	21	2.0401.20	
SCHEIBE	22	1.4301	
RINGSCHR	23	C15 GZN8C	
ANLAUFSCHEIBE	24	2.0401.20	
ANTRIEBSWELLE	25	1.4057.05	
O-RING	26	PERB 80	
	27		
SITZRING	28	1.4027.02	
	29		
O-RING	30	PERB 80	
SICHERUNGSRING	31	1.4027.02	
PROFILDICHTRING	32	EP80	
HALTERING	33	1.4027.02	
ZYL. SCHR	34	A4	
6KT. SCHR	35	A2	
O-RING	36	PERB 80	
STUETZRING	37	PTFE-GF15	
	38		
	39		
	40		
DISTANZSCHEIBENPAKET	41	MS	
DRUCKRING	42	2.0401.20	

PASSMASS	ABMASSE	ZUST.	AENDERUNG		TAG NAME
ARBEITSPAUSEN		<b>ERHARD-ARMATUREN</b>			
		ERHARD GMBH & CO D-89522 HEIDENHEIM AN DER BRENZ			
WERKSTUECKKANTEN NACH DIN 6784 OBERFLAECHE NACH DIN ISO 1302 Ra IN µm FREI-MASSTOLERANZEN NACH DIN 7168-M BOHRUNGEN: PLUS-TOLERANZ WELLEN: MINUS-TOLERANZ	1995 GEZ.	TAG 04.09.	NAME UND ZEICHEN M.N./PRINZING	SCHUTZVERMERK NACH DIN 34 BEACHTEN MIKROFILM DATUM	CAD DIESE ZEICHNUNG DARF NUR AM BILDSCHIRM GEAENDERT WERDEN
ALLGEMEINTOLERANZEN FUER FORM UND LAGE NACH DIN ISO 2768 T2. TOLERANZKLASSE K FUER GUSSROHTEILE UND ELASTO- MERE ZUSAEZTLICHE ANGABEN WERKSTOFF NACH STUECKLISTE	MASS-STAB 1:1	BENENNUNG RKV PN10-16 DN200 <b>ERSATZTEILLISTE</b>			MODELL-NR. ZEICHNUNGS-NR. <b>4.132327</b>
		ERSATZ FUER 4.119325	URSPRUNG		

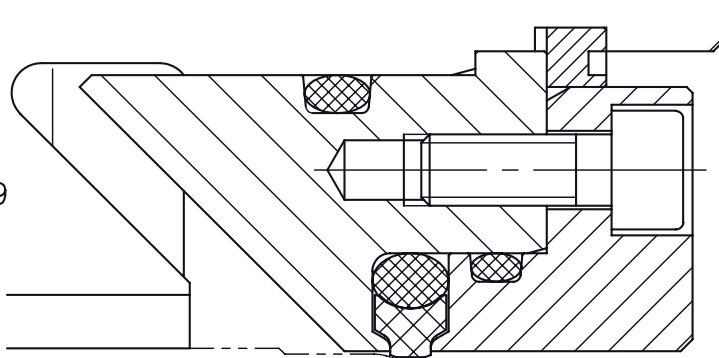
## Dichtpartie

### ERHARD - RKV DN100 - DN300 - einteilig ( Erz.-Nr. 36..)

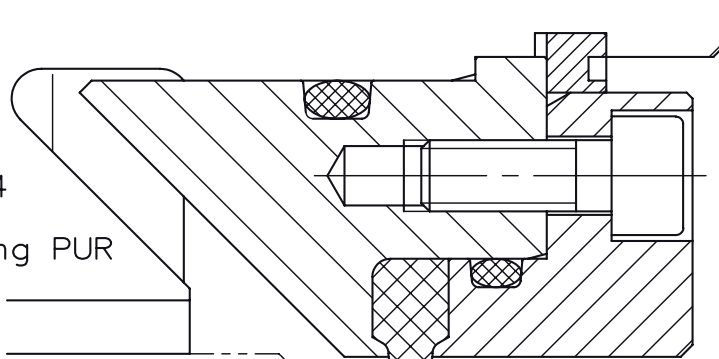


## Verschiedene Ausführungen der Dichtpartie RKV DN100 - DN300 ( Erz.-Nr. 36.. )

Ausführung 89  
PTFE / Kohle



Ausführung 94  
Ersatzdichtung PUR



Neue Ausführung ab 95  
Standart EPDM  
Sonderausführung PUR

