

BA36D007



Betriebsanleitung

ERHARD- Ringkolbenventil Typ RKVP mit Schubkurbelgetriebe und Handrad



Inhaltsverzeichnis

Diese Betriebsanleitung ist immer im Zusammenhang mit BA01D001 anzuwenden!

1	Produktbeschreibung und Verwendungsbereich.....	2
2	Konstruktionsmerkmale - Technische Daten.....	2
2.1	Ringkolbenventile.....	2
2.2	Schubkurbelgetriebe.....	4
2.3	Kennzeichnung.....	4
3	Transport und Lagerung.....	4
4	Einbau in die Rohrleitung – Montage.....	5
5	Erste Inbetriebnahme.....	6
6	Betrieb und Verwendung.....	7
6.1	Nicht zulässige Betriebsweisen.....	8
7	Instandhaltung.....	9
7.1	Wartung.....	10
7.2	Inspektion.....	10
7.3	Nachfetten des Schubkurbelgetriebes.....	10
7.4	Einstellen des Endanschlags (Zu-Stellung).....	12
7.5	Auswechseln des Profildichtringes - Teil 4.....	13
7.6	Auswechseln der O-Ringe - Teil 3, 10 und 36 bei DN 100 - DN 150.....	13
7.7	Auswechseln der O-Ringe - Teil 3 und 10 bei DN 200 - DN 300.....	14
7.8	Auswechseln der äußeren Wellenabdichtung - Teil 27 und 28 bei DN100 - DN300.....	15
7.9	Auswechseln der inneren Wellenabdichtung - Teil 14 und 15 bei DN100 - DN300.....	15
8	Abmessungen.....	20

1 Produktbeschreibung und Verwendungsbereich

ERHARD-Ringkolbenventile DN 100- 300 Erz.-Nr. 36....66
mit Schubkurbelgetriebe und Handrad

je nach Betriebsbedingung mit Schaufelkranz
oder mit Schlitzzylinder

Unter den Regelventilen nimmt das Ringkolbenventil einen besonderen Platz ein. Im Bereich der Wassergewinnung und -förderung, sowie zur Sicherung von Wasserspeichern (Talsperren), hat sich diese Armaturenbauart seit über 50 Jahren im praktischen Betrieb hervorragend bewährt. Ringkolbenventile sind überall dort die "passende" Armatur, wo Volumenströme feinfühlig geregelt oder Druckhöhen abgebaut werden müssen, ohne dass Schwingungen, unzumutbare Geräusche oder Schäden am Leitungssystem entstehen.

Die Armatur wurde nach den uns bekannt gegebenen Betriebsdaten (siehe Fragebogen) ausgelegt, um eine bestmögliche Regelbarkeit zu erreichen und hydraulische Probleme zu verhindern. Sollten sich die Betriebsdaten ändern, so ist beim Hersteller über die Eignung nachzufragen.

2 Konstruktionsmerkmale - Technische Daten

2.1 Ringkolbenventile

Die Gehäuse der Ringkolbenventile haben eine kompakte Form mit einem kugelförmigen Innenkörper. Der druckausgeglichene Abschluss- und Regelkolben ist im Innenkörper auf langen metallischen Führungsleisten (belagunempfindlich) gelagert und so auch in Drosselstellung sicher geführt. Er wird über einen robusten Schubkurbelantrieb in der Rohrachse verschoben.

Die breite Hauptdichtung ist am Regelkolben geklemmt und befindet sich immer in hydraulisch unkritischer Lage (**Abb. 1**). Wird das Ringkolbenventil geschlossen, wird die Hauptdichtung durch den sich in Richtung Auslauf bewegenden Regelkolben gegen die Sitzfläche gedrückt.

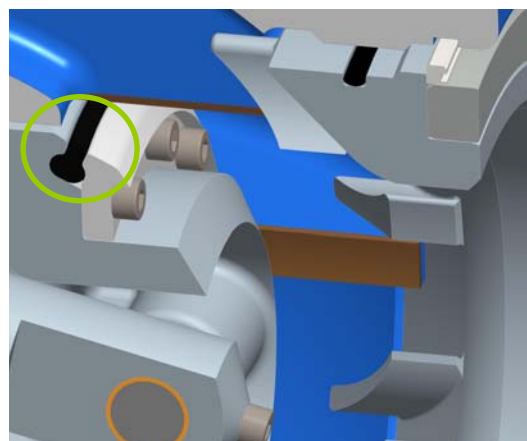


Abb. 1: Detail Profildichtring (markiert).

Je nach Betriebsaufgabe und Betriebsbedingungen ist das Ringkolbenventil entweder mit Sitzring, Schaufelkranz, Schlitzzylinder, Lochzylinder oder Regelaufsatz (**Abb. 2**) ausgestattet. Diese speziellen Regeleinsätze sorgen dafür, dass die in diesem Bereich auftretende Energieumwandlung schadlos erfolgt, z. B. versetzt ein vor der Abdichtungsstelle angeordneter Schaufelkranz die peripheren Strömungsfäden in Drallbewegung und presst sie an die Wand des Auslaufs an: Ablösungserscheinungen, Kavitation und Diffusorverluste werden reduziert.

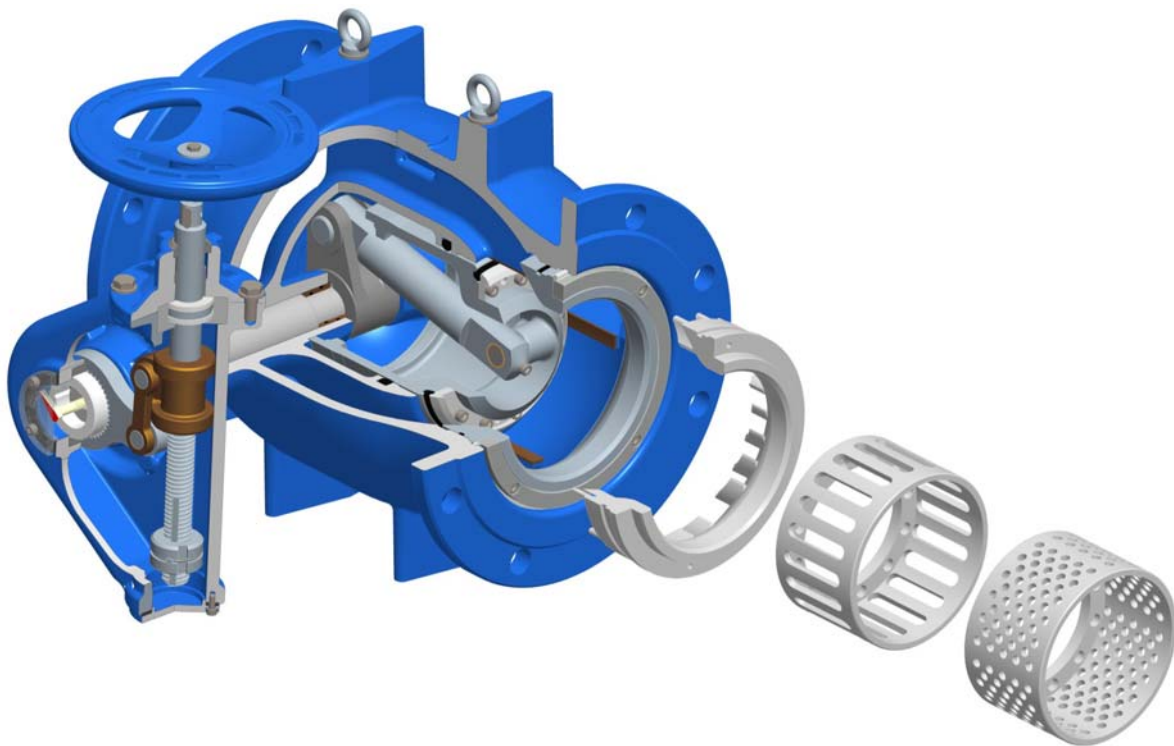


Abb. 2: Ringkolbenventil mit verschiedenen Regelaufsätzen: Sitzring, Schaufelkranz, Schlitzzylinder und Lochzylinder

Am Kolbenumfang, an der Antriebswelle und als Sitzdichtung im Abschluss sind alterungsbeständige Dichtelemente (NBR bzw. EPDM) eingesetzt. Sie sind strömungsgünstig und verschleißgeschützt, angeordnet.

Die Antriebswelle ist doppelt abgedichtet: Die erste Dichtung befindet sich im Kolbeninnenraum, die zweite Dichtung am Wellenaustritt. Somit wird ein Mediumaustritt am Getriebeanschluss verhindert, auch wenn eine Dichtung versagt.

Das äußere Schubkurbelgetriebe setzt die Drehbewegung des Handrades oder elektrischen Stellantriebes in eine Schwenkbewegung um und untersetzt auf praxisgerechte Schließ- und Öffnungszeiten. In den Endstellungen wird die Bewegung durch feste Anschläge innerhalb des Schubkurbelgetriebes begrenzt.

2.2 Schubkurbelgetriebe

Das robuste ERHARD-Schubkurbelgetriebe setzt die Spindel-Drehbewegung in eine Schwenkbewegung der Armaturenwelle um (Abb. 2). Die auf der Spindel laufende Spindelmutter bewegt eine Getriebekurbel (mit Kniehebel), die drehfest mit der Antriebswelle verbunden ist. Auf der Spindel sind in beiden Endlagen Endanschläge fixiert. Diese Endanschläge begrenzen die über die Spindel eingeleiteten Momente und sorgen dafür, dass überhöhte Kräfte in den Endlagen nicht auf die Armatur übertragen werden können.

Das Schubkurbelgetriebe ist selbsthemmend und rechtsschließend.

Das Schubkurbelgetriebe ist gegen das Eindringen von Feuchtigkeit wirksam geschützt. Der Getriebekasten ist geschlossen, Stellungsanzeige standardmäßig unter Schauglas.

2.3 Kennzeichnung

Ringkolbenventile sind nach DIN-EN 19 (Kennzeichnung für Industriearmaturen) gekennzeichnet.

Auf dem Gehäuse sind folgende Daten angegossen:
Nennweite (DN), Nenndruck (PN), Werkstoff, Herstellerkennzeichen, Modellnummer und Durchflusspfeil.

Auf dem Typenschild befinden sich folgende Angaben:
Hersteller, Serial-Nr., Material-Nr., Flansche PN ..., zulässiger Betriebsdruck PFA ... bar, Dichtungswerkstoff, Umdrehungen pro Hub und Temperatur ... °C.

3 Transport und Lagerung

Die Armatur ist so zu transportieren, bzw. zu lagern, dass sie nicht mit schädigenden Stoffen in Berührung kommt. Zum Schutz der Funktionsfähigkeit der Armatur und deren Dichtungsteile ist eine Lagerung im Freien zu vermeiden. Wird eine längere Einlagerung erforderlich, ist ein Lagerort vorzusehen, der folgende Bedingungen erfüllt: frostfrei, kühl, trocken, staubfrei und lichtgeschützt. Beim Transport und der Lagerung ist vorsichtig zu verfahren. Durch unsachgemäße Behandlung kann die Armatur beschädigt werden. Vor der Montage sind solche Schäden sachgerecht auszubessern.



**Gefahr
des Verlustes der
Standicherheit
(Umkippen)**

Achtung!

Bei Transport, Lagerung und Montage ist auf stabile Standfestigkeit zu achten, gegebenenfalls Armatur abstützen oder festschrauben.



Achtung!

Bei Transport und Montage des Ringkolbenventils geeignete Lastaufnahme- und Transportmittel verwenden. Armatur ist an den dafür vorgesehenen Transportösen anzuhängen.

4 Einbau in die Rohrleitung – Montage

Ringkolbenventile können sowohl in horizontaler als auch in vertikaler Lage eingebaut werden.

Von der Armatur sind alle Verpackungsmaterialien zu entfernen. Vor dem Einbau ist die Rohrleitung auf Verunreinigungen und Fremdkörper zu untersuchen und ggfs. zu reinigen.



Achtung!

**Bei Armaturen mit Durchflusspfeil
Einbaurichtung beachten!
Bei Armaturen mit Fußplatte bzw.
Fundamentplatte dient diese nur als Auflage
der Armatur.**

Das Ventil ist in Fließrichtung dem aufgegoßenen Pfeil entsprechend einzubauen. In Ausnahmefällen kann nach Rücksprache mit dem Hersteller ein Betrieb kurzzeitig entgegen der Pfeilrichtung (indirekt) erfolgen.

Es ist darauf zu achten, dass die Armatur rundum für die Bedienung und Wartung zugänglich ist. Bei Einbau im Freien ist die Armatur bauseits gegen direkte Witterungseinwirkungen zu schützen.

Während der Montage der Armatur sollte der Abstand zwischen den Rohrleitungsflanschen mindestens 20 mm größer sein als die Baulänge der Armatur, damit die Arbeitsleisten nicht beschädigt werden und die Dichtungen eingelegt werden können.



Vorsicht!
Quetschgefahr

Vorsicht!

Beim Transport oder Einbau des RKVP kann durch unkontrollierte Bewegung der Armatur die Gefahr der Quetschung der Finger / Hand bestehen.

Als Flanschdichtungen werden einschließlich PN 16 Gummidichtungen mit Gewebeeinlage, ab PN 25 und bei Bördelflanschen (zwingend erforderlich) stahlarmierte Gummidichtungen empfohlen (Medien- und Temperatur-Verträglichkeit ist zu beachten). Die Rohrleitungs-Gegenflansche müssen planparallel und konzentrisch sein.

Die Verbindungsschrauben sind gleichmäßig (verzugfrei) und über Kreuz anzuziehen. Die Rohrleitung darf dabei keinesfalls an die Armatur herangezogen werden.

Rohrleitungskräfte dürfen nicht auf das Ringkolbenventil übertragen werden. Ist das Ringkolbenventil mit einer Fußplatte ausgestattet, so dient sie nur zur Auflage aber nicht als Fixpunkt oder Träger der Leitung.

Der Schlitzzylinder ragt in Geschlossenstellung über die RKVP-Baulänge hinaus. Dies ist beim Ausbauen aus der Rohrleitung des Ventils und bei entsprechenden Einbauten nach dem Ventil zu beachten (**Abb. 8**)!

Einbau unmittelbar vor Krümmern, T-Stücken oder Klappen ist zu vermeiden.

5 Erste Inbetriebnahme

Nach dem Einbau ist die Armatur auf Gängigkeit zu prüfen:

Der Abschlusskörper (Kolben) ist durch Drehen am Handrad über den Gesamthub zu bewegen.



Vorsicht!
Quetschgefahr

Vorsicht!

Beim Öffnen und Schließen des Ringkolbenventils durch Bewegen des Kolbens nicht in den Innenraum des Ringkolbenventils greifen. Es besteht die Gefahr der Quetschung der Finger / Hand.



Gefahr
durch Herausspritzen
von Flüssigkeiten unter
hohem Druck

Achtung!

Vor Inbetriebnahme und nach Wartungsarbeiten ist die Dichtheit der Flanschverbindungen zu überprüfen, ggf. Schraubverbindungen überprüfen oder Dichtungen austauschen.

Prüfdruck darf nicht überschritten werden.

6 Betrieb und Verwendung



Gefahr
durch
mikrobiologische
Stoffe

Achtung!

Bei längeren Stillstandszeiten des Mediums Wasser in der Armatur kann die Gefahr durch verstärkte Keimbildung bestehen. Nach längerer Stagnation des Wassers sollte die Armatur und die betroffenen Rohrleitungsteile gespült und desinfiziert werden; dabei ist die Armatur mehrmals über den gesamten Hub zu bewegen, um das Gehäuse vollständig zu spülen.

Die Armatur wird über das Handrad betätigt. Dabei sind keine überhöhten Kräfte bzw. Momente aufzuwenden. Bei Drehung im Uhrzeigersinn schließt die Armatur.

Verwendung der Armatur nur für die vorgesehenen Betriebsbedingungen.

6.1 Nicht zulässige Betriebsweisen

Rohrleitungsführung vor und nach dem Ringkolbenventil:

Bei kleineren Geschwindigkeiten bis 1,5 m/s ist die Ausbildung der Rohrleitung vor dem Ringkolbenventil unbedeutend. Bei Geschwindigkeiten über 1,5 m/s sollten direkt vor dem Ringkolbenventil möglichst keine Krümmer oder T-Stücke vorgesehen werden, weil sonst das Ventil ungleichmäßig angeströmt wird. Zwischen Formstück und Ringkolbenventil sollte ein Mindestabstand von 3 - 5 x DN vorhanden sein.

Wird eine Revisionsklappe vor dem Ringkolbenventil angeordnet, so sollte zwischen Klappe und Ringkolbenventil ein Mindestabstand von 2 - 3 x DN vorhanden sein, um evtl. Schäden auf dem Ringkolbenventil, hervorgerufen durch das Strömungsbild, auszuschließen.

Beim Einbau eines Ringkolbenventils als Regelarmatur in geschlossener Rohrleitung ist unbedingt zu beachten, dass nach dem Ringkolbenventil eine gerade Auslaufstrecke vorhanden ist und zwar:

- bei Ausführung mit Schaufelkranz von 8 - 10 x DN
- bei Ausführung mit Schlitzzylinder von > 5 x DN

Dies bedeutet, dass sich innerhalb dieser Strecke keine Formstücke wie Krümmer, T-Stück oder Armaturen befinden dürfen.

Dadurch kann sich die durch das Ringkolbenventil beeinflusste, turbulente Strömung im Strömungsprofil beruhigen. Sind diese Voraussetzungen nicht realisierbar, so ist mit erhöhten Geräuschen und Kavitationsschäden an den betreffenden Bauteilen zu rechnen.

Auslaufseitig angeordnete Diffusoren sind zu vermeiden. Sprungartige Erweiterung ist vorzuziehen (kavitationsarm!).

Betriebsmitteltemperatur-Grenzwerte nicht überschreiten. Geschlossene Armatur darf nur bis Nenndruck belastet werden.

Das Ringkolbenventil ist eine Regelarmatur und speziell für Regelzwecke einsetzbar. Jedoch muss ein ständiges, kurzes Hin- und Herregeln, also eine hohe Anzahl von (wechselnden) Schaltspielen bei einem Regelprozess vermieden werden. Ursache hierfür ist zum Beispiel ein für die tatsächliche Durchflussmenge zu großes Ringkolbenventil oder ein falsch justierter Regler (ein beruhigter Regelprozess ist anzustreben). Eine hohe Anzahl von Schaltspielen reduziert die Lebensdauer des Getriebes.



Achtung!

Zu hoher und unkontrollierter Regelbetrieb führt zu Überbelastung, Beschädigung und Bruch von Bauteilen wie Lager, Spindel und Spindelmutter. Eine Verlängerung der Bedienelemente z. B. durch Hebel ist nicht zulässig.



Achtung!

Wird in Zwischenstellung ein Fremdkörper in der Armatur eingeklemmt, so kann eine erhöhte Bedienkraft - vor allem bei stark unteretzten Getrieben - zu Beschädigung der Antriebsteile führen.

Deshalb:

Wird während einer Betätigung ein Widerstand festgestellt, muss einige Umdrehungen in Gegenrichtung gedreht werden, bevor wieder in die Richtung gedreht wird, in der die Störung festgestellt wurde (Fremdkörper ausspülen). Die Armatur äußerst vorsichtig bedienen, keinesfalls mit überhöhter Kraft, fortsetzen, ggf. Spülen wiederholen.

7 Instandhaltung

Eine Überwachung der Funktionsfähigkeit und Dichtheit sollte turnusmäßig entsprechend DVGW-Merkblatt W392 erfolgen.



Warnung!

Für Inspektions- oder Wartungsarbeiten dürfen Schutzvorrichtungen erst entfernt werden, wenn der Leitungsabschnitt, in dem die Armatur eingebaut ist, abgesperrt und drucklos gemacht wurde.

**Vor Beginn der Wartungsarbeiten sind alle Druck führenden Leitungen drucklos zu schalten und gegen Wiedereinschalten zu sichern!
Nach Beendigung der Wartungsarbeiten sind alle Anschlüsse auf Dichtheit und Festsitz zu prüfen.**



Achtung!

Die Antriebswelle ist zwar ausblassicher, aber das Ringkolbenventil ist ohne Getriebe nicht selbsthemmend. Der Antrieb bzw. das Getriebe darf nur dann abgebaut werden, wenn der Leitungsabschnitt drucklos gemacht wurde.

7.1 Wartung

ERHARD-Ringkolbenventile sind mit wartungsfreien Gleitlagern ausgestattet. Getriebespindel und Getriebelager sind mit Langzeitschmierung versehen. Wir empfehlen die Armatur in kürzeren Zeitabständen (mehrmals jährlich) über den Gesamthub (AUF-ZU) zu bewegen, um mediumbedingte Ablagerungen an den Gleitflächen des Kolbens oder der Führungsleisten zu verhindern.

7.2 Inspektion

- Äußeren Zustand der Armatur, einschließlich Antrieb überprüfen, ggf. reinigen und Beschichtung ausbessern.
- Dichtheit an den Flanschen prüfen.
- Gängigkeit von Armatur und Antrieb prüfen.
- Manuell über den Gesamthub fahren.
- Dichtheit im Abschluss prüfen.
- Dichtheit der Wellendurchführung prüfen.

7.3 Nachfetten des Schubkurbelgetriebes

Spindel (2) und Axiallager (4) sind mit Langzeitschmierung versehen. Eine Überwachung der Funktionsfähigkeit sollte entsprechend DVGW-Merkblatt W392 jährlich erfolgen.

Wird die Armatur zu Regelzwecken eingesetzt, und ist die Anzahl der Schaltspiele sehr hoch, unterliegt das Getriebe einem höheren Verschleiß; bewegliche Getriebeinnenteile müssen nachgefettet werden.

Nachfetten der Innenteile des Spindelgetriebes:

- 1) Armatur in „Auf“-Stellung fahren.
- 2) Sechskantschrauben (25) zur Befestigung von Hals-/Flanschlager (21/22) lösen und diese abziehen.

- 3) Spindel (2) durch Rechtsdrehen bis zur Anschlagmutter herausschrauben.
- 4) Lagerring (3) herausheben damit die gesamte Spindel zugänglich wird.
- 5) Verschlussdeckel (17) durch Herausdrehen der Zylinderschrauben (19) lösen.
- 6) Spindel, Axiallager und die Gleitbahnen der Spindelmutter fetten.
- 7) Getriebe in umgekehrter Reihenfolge montieren und einige Male betätigen.

Schmiermittel	Hersteller	Standard
ALVINA Fett R3	SHELL	DIN 51502 K-L3n
TEXANDO FO20	TEXACO	DIN 51825 K-2n

Tab. 1: empfohlene Schmiermittel für das SKG-Getriebe

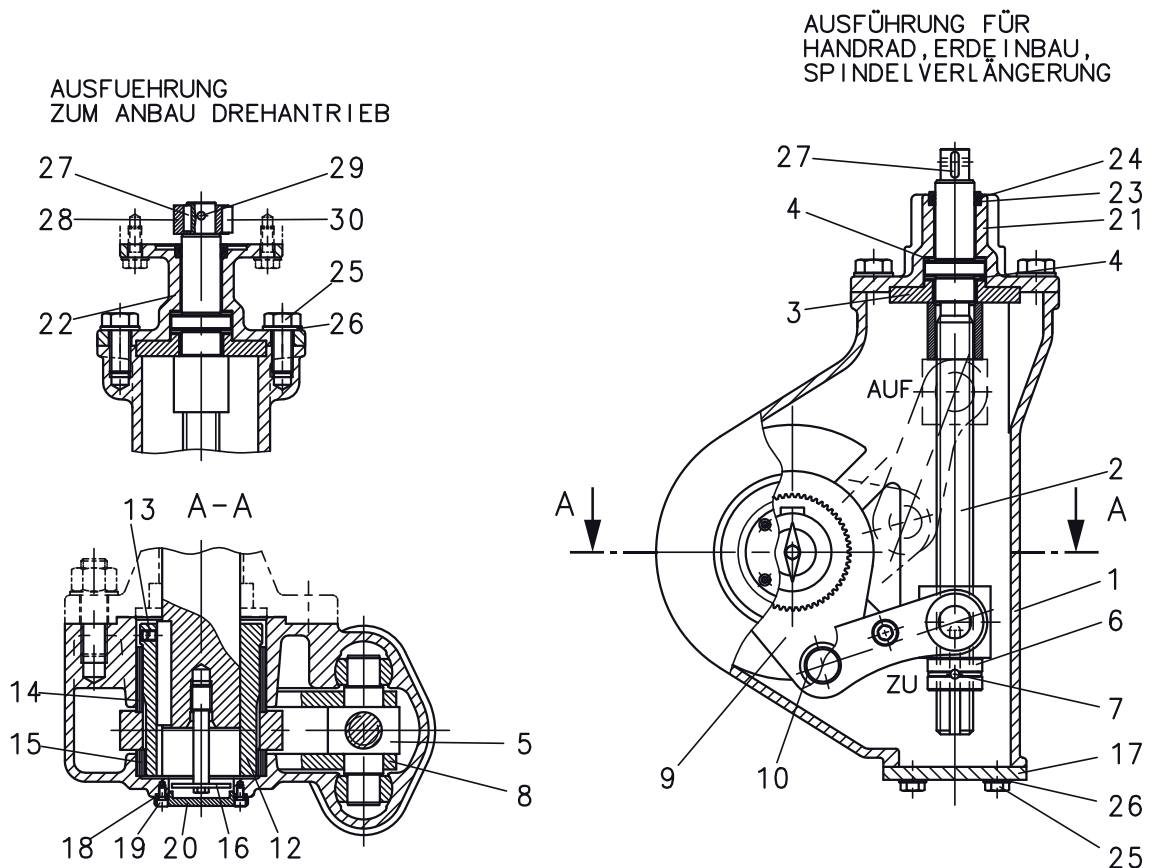


Abb. 3: SKG-Getriebe

Teil	Benennung	Ersatzteil
1	Getriebegehäuse	
2	Spindel	
3	Lagerring	
4	Axiallager	
5	Spindelmutter	
6	Anschlagmutter	
7	Arretierstift	
8	Lasche	
9	Getriebekurbel	
10	Buchse	
11	Nietstift	
12	Abtriebswelle	
13	Gewindestift	
14	Buchse	
15	Buchse	

Teil	Benennung	Ersatzteil
16	Zeiger	
17	Verschlussdeckel	
18	Flachdichtung	
19	Zylinderschraube	
20	Schauglas	
21	Flanschlager *	
22	Halslager *	
23	Buchse	
24	O- Ring	
25	6kt-Schraube	
26	Scheibe	
27	Passfeder	
28	Mitnehmerbuchse **	
29	Passkerbstift **	
30	Passfeder **	

Tab. 2: Bauteilstückliste SKG-Getriebe; * Teile nur bei Ausführung für Handrad, Erdeinbau, Spindelverlängerung vorhanden; ** Teile nur bei Ausführung für/mit Elektrodrehtrieb vorhanden.

7.4 Einstellen des Endanschlags (Zu-Stellung)

- 1) Verschlussdeckel (17) und Flachdichtung (18) durch Lösen der Zylinderschrauben (19) entfernen.
- 2) Arretierung (7) der Anschlagmutter (6) mittels Schlitzschraubendreher heraushebeln. Dazu drückt man den Schraubendreher in die dafür vorgesehene Nut zwischen Anschlagmutter und Ringfeder.
- 3) Die Anschlagmutter lässt sich durch Drehen am Schraubendreher positionieren.
- 4) Ist die Position der Anschlagmutter erreicht wird der Schraubendreher abgezogen. Die Anschlagmutter wird dann noch etwas weitergedreht, bis der Arretierstift spürbar einrastet.
- 5) Schwenkwinkel durch Öffnen und Schließen der Armatur kontrollieren.
- 6) Verschlussdeckel (17) wieder anbringen



Abb. 4: Lösen der Arretierung der Anschlagmutter

7.5 Auswechseln des Profildichtringes - Teil 4

Siehe Zeichnungsauschnitte 3.161202 (DN100 - DN150) und 3.160020 (DN200 - DN300).

- 1) Zylinderschrauben (6) lösen.
- 2) Haltering (5) bzw. Schlitzzylinder (5) (je nach Ausführung) vom Kolben (2) ziehen (falls erforderlich, können die vorhandenen Gewindelöcher zum Abdrücken verwendet werden).
- 3) Profiling (4) herausnehmen.
- 4) Neuen Profiling (4) in die vorgesehene Aussparung am Kolben (2) einlegen.
- 5) Haltering (5) bzw. Schlitzzylinder (5) auf den Kolben (2) schieben.
- 6) Zylinderschrauben (6) mit lösbarem Sicherungsstoff sichern.

7.6 Auswechseln der O-Ringe - Teil 3, 10 und 36 bei DN 100 - DN 150

Siehe Zeichnungsauschnitt 3.161202 (DN100 - DN150).

Demontage:

- 1) Zylinderschrauben (11) lösen.
- 2) Haltering (9) herausnehmen (falls erforderlich, können die vorhandenen Gewindelöcher zum Abdrücken verwendet werden).
- 3) Geteilten Sicherungsring (8, dreiteilig) mit dem Schraubenzieher aus der Nut herausnehmen.
- 4) Führungseinsatz (7) herausziehen.

Austauschen der O-Ringe:

- 5) O-Ringe (3), (10) und (36) aus der Nut des Führungseinsatzes herausnehmen.
- 6) O-Ring-Nuten säubern.
- 7) O-Ring-Nut im Gehäuse mit entsprechendem Fett¹ reichlich einfetten.
- 8) Neue O-Ringe (3) und (10) mit entsprechendem Fett¹ einfetten.
- 9) Neue O-Ringe (3), (10) und (36) in die Nuten des Führungseinsatzes einsetzen.

Montage:

- 10) Führungseinsatz in das Gehäuse (1) einbauen.
- 11) Geteilten Sicherungsring (8) in die Nut einsetzen.
- 12) Haltering (9) einsetzen.
- 13) Zylinderschrauben (11) mit lösbarem Sicherungsstoff sichern.

¹ Das Fett muss eine Trinkwasserzulassung besitzen, falls die Armatur im Trinkwasserbereich eingesetzt wird. Das Fett darf den Werkstoff der O-Ringe nicht zerstören. Wir empfehlen UNISILIKON L641 oder bei silikonfreier Ausführung: Klübersynth VR69-252, Klüber Lubrication, München.

7.7 Auswechseln der O-Ringe - Teil 3 und 10 bei DN 200 - DN 300

Siehe Zeichnungsauschnitte 3.160020 (DN200 - DN300).

Demontage:

- 1) Zylinderschrauben (11) lösen.
- 2) Haltering (9) herausnehmen (falls erforderlich, können die vorhandenen Gewindelöcher zum Abdrücken verwendet werden).
- 3) Geteilten Sicherungsring (8, dreiteilig) mit dem Schraubenzieher aus der Nut herausnehmen.
- 4) Schaufelkranz (7) bzw. Sitzring (7) (je nach Ausführung) herausziehen.
- 5) Kolben (2) bis zum Endanschlag in Zu-Richtung fahren.
- 6) Zylinderschrauben (6) lösen.
- 7) Haltering (5) bzw. Schlitzzylinder (5) (je nach Ausführung) vom Kolben (2) ziehen (falls erforderlich, können die vorhandenen Gewindelöcher zum Abdrücken verwendet werden).
- 8) Bolzen (24) durch die Bohrung soweit durchschieben, bis die Schubstange (23) nicht mehr mit dem Kolben (2) verbunden ist.
- 9) Kolben (2) aus dem Gehäuse herausziehen.

Austauschen der O-Ringe:

- 10) O-Ring (10) aus der Nut des Schaufelkranzes / Sitzringes herausnehmen.
- 11) O-Ring (3) aus der Nut des Gehäuses herausnehmen.
- 12) O-Ring-Nute säubern.
- 13) O-Ring-Nut im Gehäuse mit entsprechendem Fett² reichlich einfetten.
- 14) Neue O-Ringe (3), (10) mit entsprechendem Fett² einfetten.
- 15) Neuen O-Ring (10) in die Nut des Schaufelkranzes / Sitzringes einsetzen.
- 16) Neuen O-Ring (3) in die Nut des Gehäuses einsetzen.

Montage:

- 17) Kolben (2) in das Gehäuse (1) einführen. Bohrung des Kolbens und Bohrung der Schubstange müssen fluchten. Dabei ist auf die richtige Lage der Schubstange und Getriebekurbel zu achten: Der Drehpunkt zwischen Schubstange und Getriebekurbel (Knie) muss jenseits der Rohrachse (gegenüber der Wellenachse) liegen. Wenn dies nicht der Fall ist, können die Endlagen nicht erreicht werden.
- 18) Bolzen (24) soweit in die Bohrung zurückschieben, dass die Schubstange (23) mit dem Kolben (2) verbunden ist und der Haltering bzw. Schlitzzylinder (5) sich auf den Kolben montieren lässt.
- 19) Haltering (5) bzw. Schlitzzylinder (5) auf den Kolben (2) schieben.
- 20) Zylinderschrauben (6) mit lösbarem Sicherungsstoff sichern.
- 21) Kolben (2) bis zum Endanschlag in Auf-Richtung fahren.
- 22) Schaufelkranz (7) bzw. Sitzring (7) in das Gehäuse (1) einsetzen.

² Siehe Fußnote 1.

- 23) Geteilten Sicherungsring (8) in die Nut einsetzen.
- 24) Haltering (9) einsetzen.
- 25) Zylinderschrauben (11) mit lösbarem Sicherungsstoff sichern.

7.8 Auswechseln der äußeren Wellenabdichtung - Teil 27 und 28 bei DN100 - DN300

Siehe Zeichnungsauschnitte 3.161202 (DN100 - DN150) und 3.160020 (DN200 - DN300).

Demontage:

- 1) Getriebe von der Armatur abbauen.
- 2) Sicherungsringe (29) und (30) entfernen.
- 3) Bundbuchse (26) mit Hilfe von zwei Schraubenziehern von der Antriebswelle (12) herunterziehen (Bundbuchse hat eine Nut, in der die Schraubenzieher eingreifen können).

Austauschen der O-Ringe:

- 4) O-Ringe (27) und (28) aus den Nuten der Bundbuchse herausnehmen.
- 5) O-Ring-Nute säubern.
- 6) Neue O-Ringe (27) und (28) mit entsprechendem Fett³ einfetten.
- 7) Neue O-Ringe in die Nuten der Bundbuchse einsetzen.

Montage:

- 8) Bundbuchse an der inneren Lauffläche und an den Stirnflächen einfetten.
- 9) Bundbuchse auf der Antriebswelle in den Einbauraum schieben; dabei darauf achten, dass die O-Ringe nicht beschädigt werden.
- 10) Sicherungsringe (29) und (30) einbauen.
- 11) Getriebe an die Armatur anbauen.

7.9 Auswechseln der inneren Wellenabdichtung - Teil 14 und 15 bei DN100 - DN300

Siehe Zeichnungsauschnitte 3.161202 (DN100 - DN150) und 3.160020 (DN200 - DN300).

Ist der Austausch der O-Ringe (14) und (15) der inneren Wellenabdichtung erforderlich, empfehlen wir alle Dichtungen des RKVP mitauszutauschen.

Demontage:

- 1) Das Ringkolbenventil auf den Einlaufflansch legen.
- 2) Armatur in "Auf" -Stellung fahren.
- 3) Getriebe von der Armatur abbauen.

³ Siehe Fußnote 1.

- 4) Sicherungsringe (29) und (30) entfernen.
- 5) Bundbuchse (26) mit Hilfe von zwei Schraubenziehern von der Antriebswelle (12) herunterziehen (Bundbuchse hat eine Nut, in der die Schraubenzieher eingreifen können).
- 6) Antriebswelle mit Hilfe eines Gleithammers herausziehen.
- 7) Zylinderschrauben (11) lösen.
- 8) Haltering (9) herausnehmen (falls erforderlich, können die vorhandenen Gewindelöcher zum Abdrücken verwendet werden).
- 9) Geteilten Sicherungsring (8, dreiteilig) mit dem Schraubenzieher aus der Nut herausnehmen.
- 10) Führungseinsatz (bei DN100 - DN150) bzw. Schaufelkranz / Sitzring (bei DN200 - DN300) (7) herausziehen.
- 11) Kolben (2) mit Schubstange (23) und Getriebekurbel (19) aus dem Gehäuse herausziehen. Dabei kann eine geeignete Hebevorrichtung (Kran) benutzt werden (zuvor: 6kt-Schraube (35) von der Schubstange (23) lösen und eine passende Ringschraube in die Gewindebohrung der Schubstange einschrauben).
- 12) Mit einem geeigneten Bolzen die Buchse (13) aus der Wellenbohrung im Gehäuse vorsichtig in den Kolbeninnenraum drücken.

Austauschen der O-Ringe:

- 11) Alle O-Ringe aus den Nuten der demontierten Bauteile herausnehmen.
- 12) O-Ringe-Nute säubern.
- 13) Neue O-Ringe mit entsprechendem Fett⁴ einfetten.
- 14) Neue O-Ringe in die Nuten der demontierten Bauteile einsetzen.

Montage:

- 15) Innere Lauffläche der Buchse (13) einfetten.
- 16) Buchse (13) auf die Antriebswelle (12) schieben (O-Ringe dürfen nicht verletzt werden)
- 17) Mit Hilfe der Antriebswelle (12) Buchse (13) in die Antriebswellenbohrung schieben, bis die Buchse bündig mit der Wellenbohrung im Kolbeninnenraum beginnt.
- 18) Antriebswelle (12) wieder herausziehen.
- 19) Kolben (2) mit Schubstange (23) und Getriebekurbel (19) in das Gehäuse so weit einsetzen, dass die Bohrung der Getriebekurbel mit der Antriebswellenbohrung fluchtet (Getriebekurbel hängt locker im Kolbeninnenraum).
- 20) Bundbuchse (26) an der inneren Lauffläche und an den Stirnflächen einfetten⁴.
- 21) Bundbuchse (26) auf die Antriebswelle (12) schieben; darauf achten, dass die Wellendichtung nicht beschädigt wird.
- 22) Sicherungsring (30) in die Nut der Antriebswelle einbauen.
- 23) Antriebswelle (12) im Bereich der inneren Passfedernut einfetten⁴.

⁴ Siehe Fußnote 1.

- 24)** Antriebswelle (12) in die Wellenbohrung und Getriebekurbel (19) bis zum Anschlag schieben.
- 25)** Sicherungsring (29) in die Nut des Gehäuses einsetzen.
- 26)** Kolben (2) langsam bis zur Endlage der Auf- Stellung bewegen. Dabei ist auf die richtige Lage der Schubstange und Getriebekurbel zu achten: Der Drehpunkt zwischen Schubstange und Getriebekurbel (Knie) muss jenseits der Rohrachse (gegenüber der Wellenachse) liegen. Wenn dies nicht der Fall ist, können die Endlagen nicht erreicht werden
- 27)** Hebevorrichtung von der Schubstange lösen.
- 28)** Führungseinsatz (bei DN100 - DN150) bzw. Schaufelkranz / Sitzring (bei DN200 - DN300) (7) in das Gehäuse (1) einbauen.
- 29)** Geteilten Sicherungsring (8) in die Nut einsetzen.
- 30)** Haltering (9) einsetzen.
- 31)** Zylinderschrauben (11) mit lösbarem Sicherungsstoff sichern.
- 32)** Durch manuelles Drehen an der Antriebswelle den Kolben in Auf- und Zu- Richtung bewegen (Funktionstest).
- 33)** Ringschraube von der Schubstange lösen und 6kt-Schraube (35) mit lösbarem Sicherungsstoff sichern.
- 34)** Getriebe anbauen.

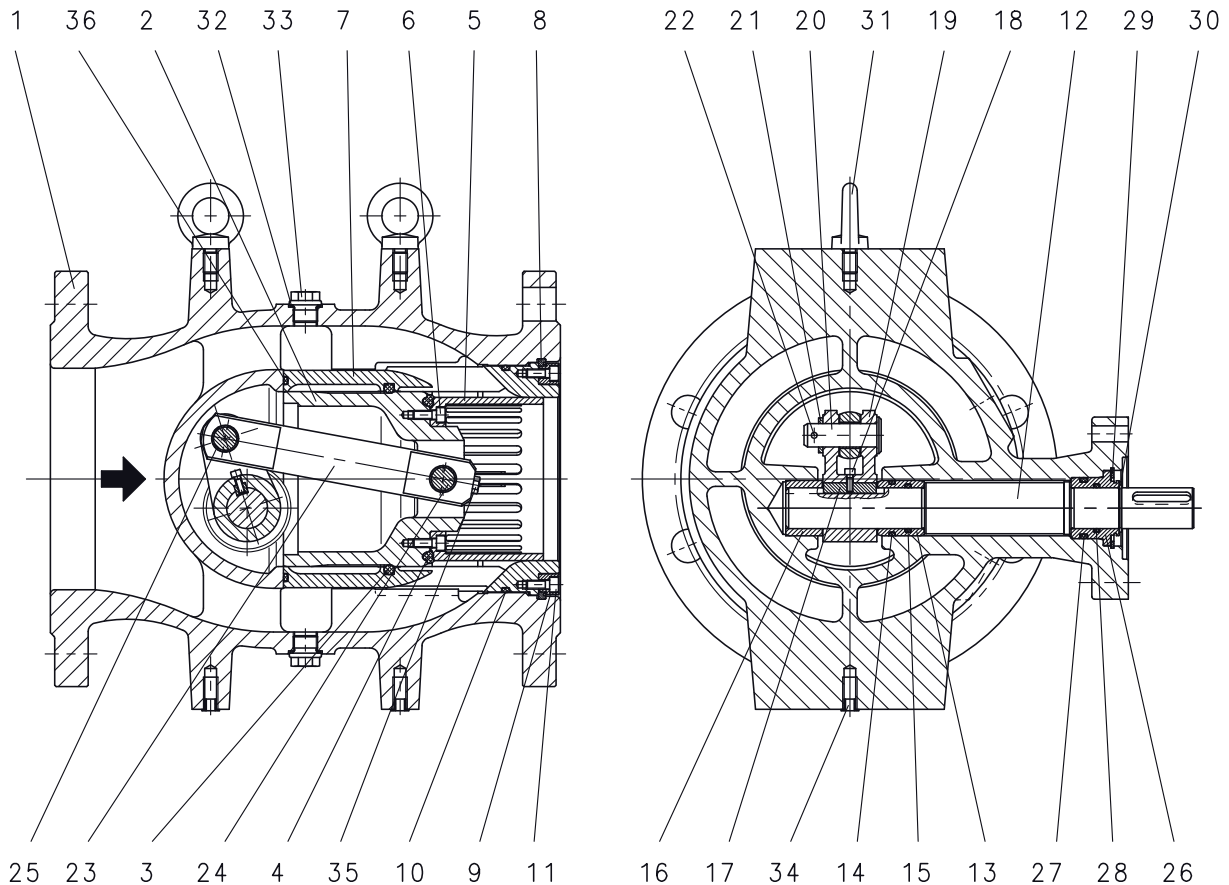


Abb. 5: Ausschnitt aus Zeichnung 3.161202: RKVP mit Schlitzzylinder⁵ DN100 - DN150

Teil	Benennung	Ersatzteil
1	Gehäuse	
2	Kolben	
3	O-Ring	x
4	Profildichtring	x
5	Haltering bzw. Schlitzzylinder	
6	Zylinderschraube	
7	Führungseinsatz	
8	Sicherungsring	
9	Haltering	
10	O-Ring	x
11	Zylinderschraube mit Gewindestift	
12	Welle	
13	Buchse	
14	O-Ring	x
15	O-Ring	x
16	Buchse	
17	Passfeder	
18	Zylinderschraube	

Teil	Benennung	Ersatzteil
19	Getriebekurbel	
20	Bolzen	
21	Scheibe	
22	Splint	
23	Schubstange	
24	Bolzen	
25	Buchse	
26	Bundbuchse	
27	O-Ring	x
28	O-Ring	x
29	Sicherungsring	
30	Sicherungsring	
31	Ringschraube	
32	Dichtring ⁶	x
33	Verschlusschraube ⁶	
34	Kegelstopfen	
35	6Kt-Schraube	
36	O-Ring	x

Tab. 3: Bauteilstückliste RKVP zur Zeichnung 3.161202

⁵ Bei Ausführung "Schaufelkranz" Teil 5: statt Schlitzzylinder Haltering, ähnlich Abbildung 6.

⁶ Nur bei Bedarf.

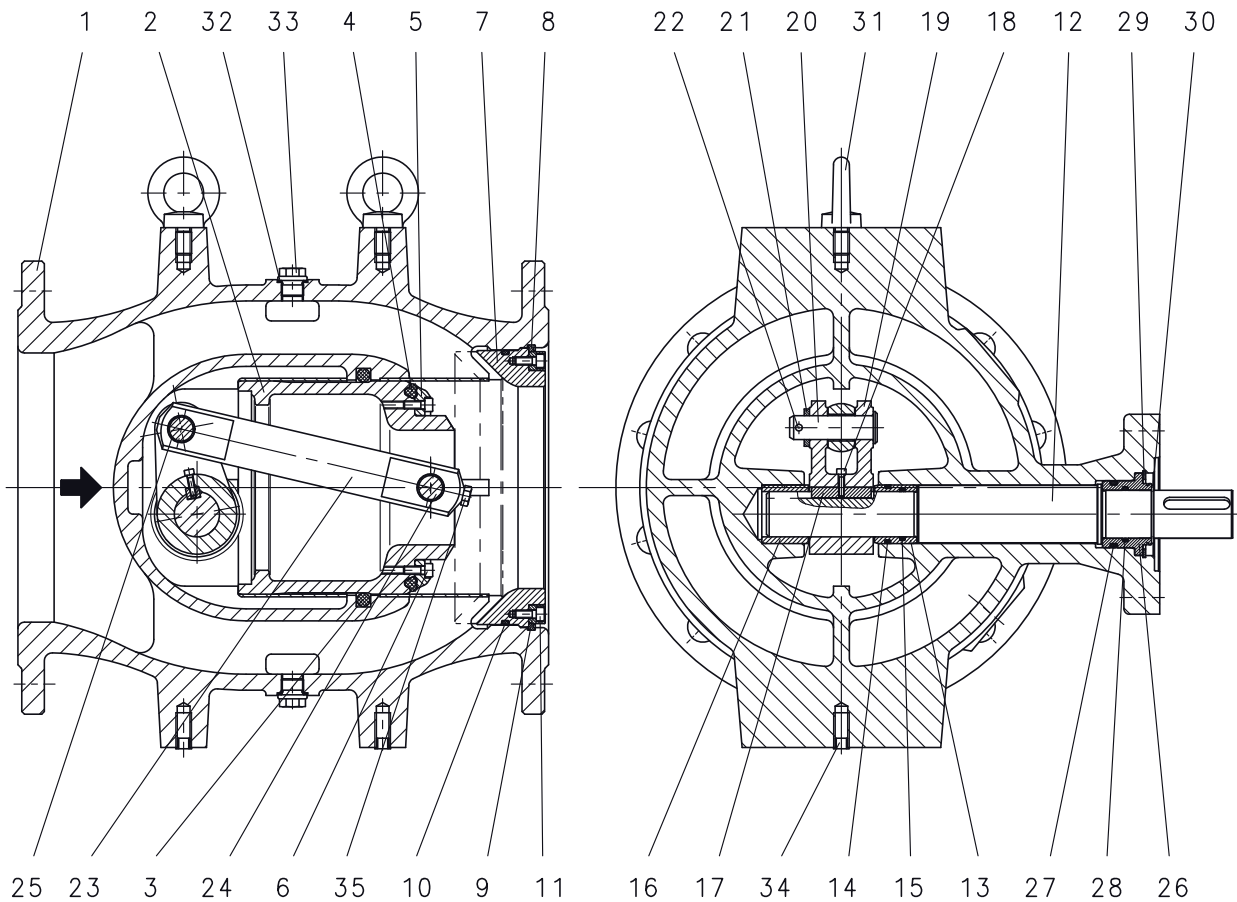


Abb. 6: Ausschnitt aus Zeichnung 3.160020: RKVP mit Schaufelkranz⁷ DN200 - DN300

Teil	Benennung	Ersatzteil
1	Gehäuse	
2	Kolben	
3	O-Ring	x
4	Profildichtring	x
5	Haltering bzw. Schlitzzylinder	
6	Zylinderschraube	
7	Schaukelkranz bzw. Sitzring	
8	Sicherungsring	
9	Haltering	
10	O-Ring	x
11	Zylinderschraube mit Gewindestift	
12	Welle	
13	Buchse	
14	O-Ring	x
15	O-Ring	x
16	Buchse	
17	Passfeder	

Teil	Benennung	Ersatzteil
18	Zylinderschraube	
19	Getriebekurbel	
20	Bolzen	
21	Scheibe	
22	Splint	
23	Schubstange	
24	Bolzen	
25	Buchse	
26	Bundbuchse	
27	O-Ring	x
28	O-Ring	x
29	Sicherungsring	
30	Sicherungsring	
31	Ringschraube	
32	Dichtring ⁸	x
33	Verschlusschraube ⁸	
34	Kegelstopfen	
35	6Kt-Schraube	

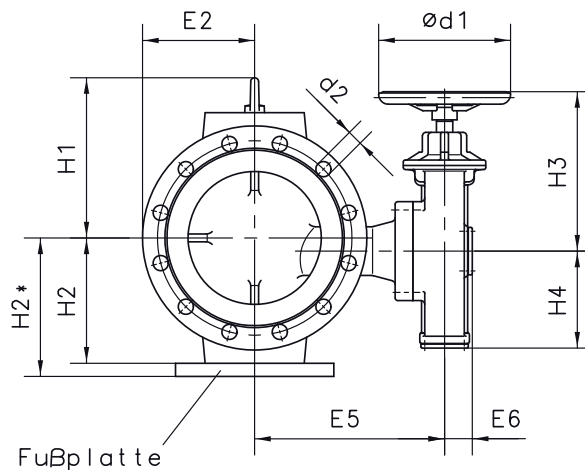
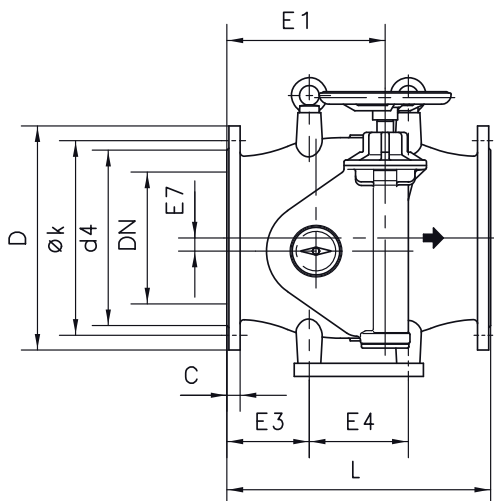
Tab. 4: Bauteilstückliste RKVP zur Zeichnung 3.160020

⁷ Bei Ausführung "Schlitzzylinder" Teil 5: statt Haltering Schlitzzylinder; Teil 7: statt Schaufelkranz Sitzring, ähnlich Abb. 5.

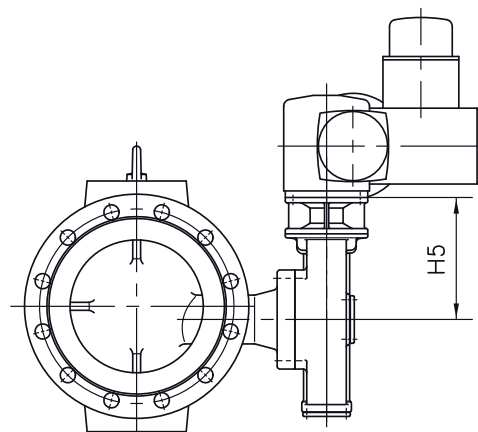
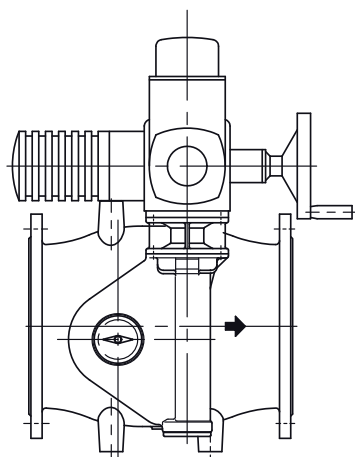
⁸ Nur bei Bedarf.

8 Abmessungen

Ausführung mit Handrad

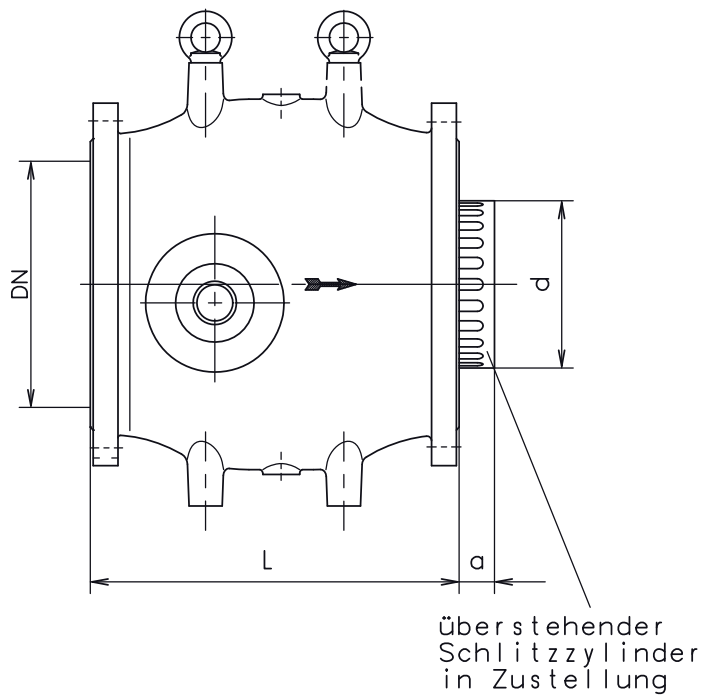


Ausführung mit E-Antrieb



DN	PN10					PN16					PN25					* = BEI AUSFUEHRUNG MIT FUSSPLATTE																																		
	D	k	d2	d4	C	D	k	d2	d4	C	D	k	d2	d4	C	E1	E2	E3	E4	E5	E6	E7	H1	H2	H2*	H3	H4	H5	L	d1																				
100	220	180	M16	8	156	20.5	220	180	M16	8	156	20.5	235	190	M20	8	156	20.5																215	99	113	100	214	41	10	187	142	158	222	120	164	325	200		
125	250	210	19	8	184	23.5	250	210	19	8	184	23.5	270	220	28	8	184	23.5																																
150	285	240	23	8	211	26	285	240	23	8	211	26	300	250	28	8	211	26																																
200	340	295	23	8	266	20	340	295	23	12	266	20	360	310	28	12	274	22																																
250	400	350	23	12	319	22	400	355	28	12	319	22	425	370	31	12	330	24.5																																
300	455	400	23	12	370	24.5	455	410	28	12	370	24.5	485	430	31	16	389	27.5																																

Abb. 7: Abmessungen des RKVP, Getriebeanordnung rechts in Durchflussrichtung (3.162210).



DN	L	a	d
[mm]			
100	325	29	94
125	325	29	94
150	350	48	112
200	400	64	151,5
250	450	80	191
300	500	101	227

Abb. 8: RKVP, Ausführung Schlitz- / Lochzylinder - Überstand in Zu-Stellung (4.164289). Beim Ausbau aus Rohrleitung beachten.