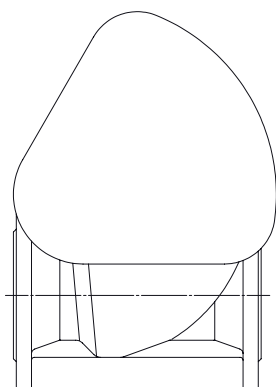


**BA56D005**



# **Betriebs- und Wartungsanleitung**

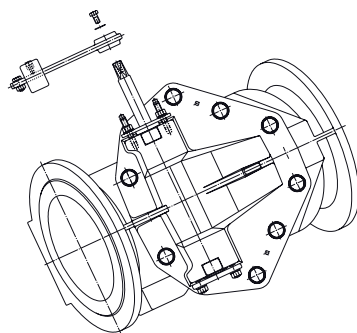
## **Swing-Rückschlagklappen** Anbau Schutzkorb

**Diese Betriebsanleitung muss immer zusammen mit der Standard-Betriebsanleitung BA01D001 verwendet werden!**

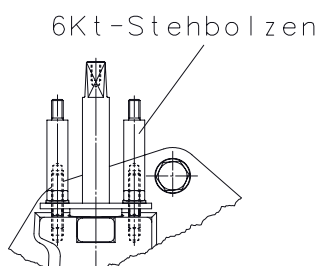
## Betriebsanleitung ERHARD - Rückschlagklappe

Vor Anbau Sicherstellen, dass Pumpe nicht in Betrieb genommen wird.  
Gewährleisten das Rückschlagklappen Welle und Hebel während des Anbau-Schutzkorb keine Drehbewegung ausführt. Sonst Unfallgefahr

An der durchsteigenden Wellenseite der Rückschlagklappe Hebel und Gewicht entfernen.

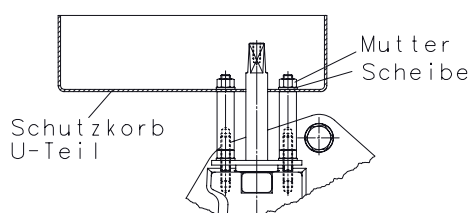


Spezielle 6kt-Stehbolzen auf die herausstehenden Stiftschrauben aufdrehen.

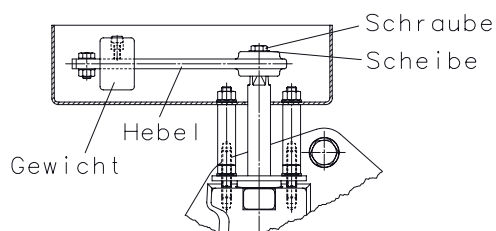


Schutzkorb-Unterteil nach Schwenkrichtung des Gewichtshebels ausrichten und über das Wellenvierkant auf die Stehbolzen aufstecken.

Schutzkorb-Unterteil mit Scheibe und Sechskantmutter festschrauben.

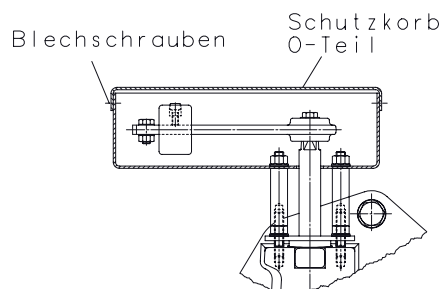


Hebel und Gewicht auf Wellenvierkant aufstecken und mit Scheibe und Schraube sichern.



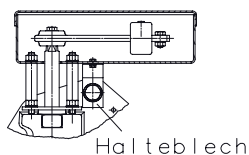
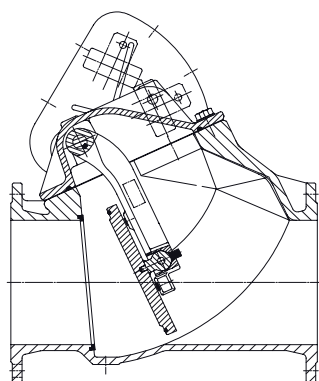
## Betriebsanleitung ERHARD - Rückschlagklappe

Schutzkorb-Oberteil auf Unterteil überlappend aufstecken und am Umfang mit Blechschrauben befestigen.

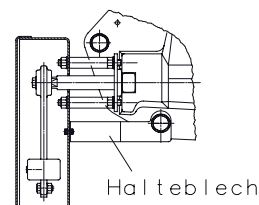
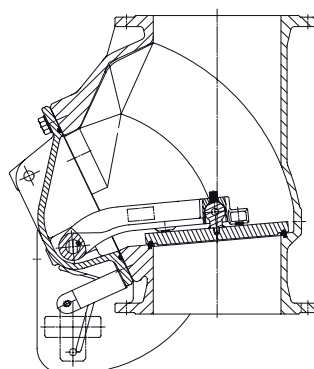


Schutzkorb wird bei auftretenden Schwingungen durch ein spezielles Halteblech gesichert. Anbringen des Haltebleches nur bei druckloser Rückschlagklappe.

Horizontaler Einbau



Vertikaler Einbau



### **Inhaltsangabe:**

1Stk Schutzkorb (Ober- und Unterkorb) mit Blechschrauben

2Stk 6kt-Stehbolzen

2Stk Scheibe

2Stk 6kt Mutter

1Stk Halteblech (für horizontalen Einbau) mit Schraube, Scheibe und Mutter

1Stk Halteblech (für vertikalen Einbau) mit Schraube, Scheibe und Mutter