

## Ersatzteile Strömungswächter

Strömungswächter DN 10 – 50

Strömungswächter DN 65 - 150

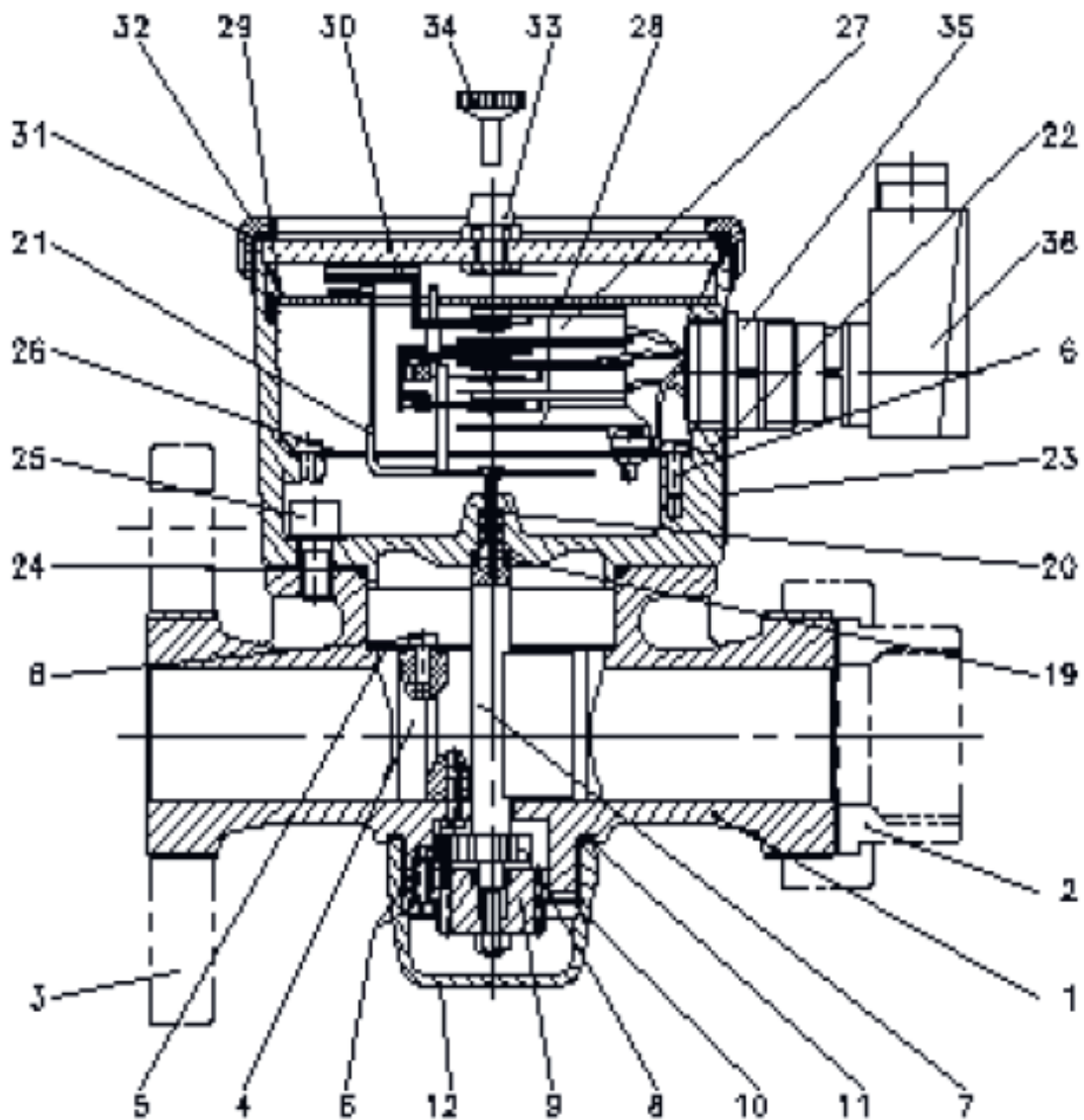
ERHARD GmbH & Co. KG  
Meeboldstraße 22  
D-89522 Heidenheim

Telefon +49 7321 320-0  
Fax +49 7321 320-491  
E-Mail [erhard.info@talis-group.com](mailto:erhard.info@talis-group.com)

ERHARD is a company of



Strömungswächter DN 10 - 50  
nach Zeichnung 4.129039



DN10-50

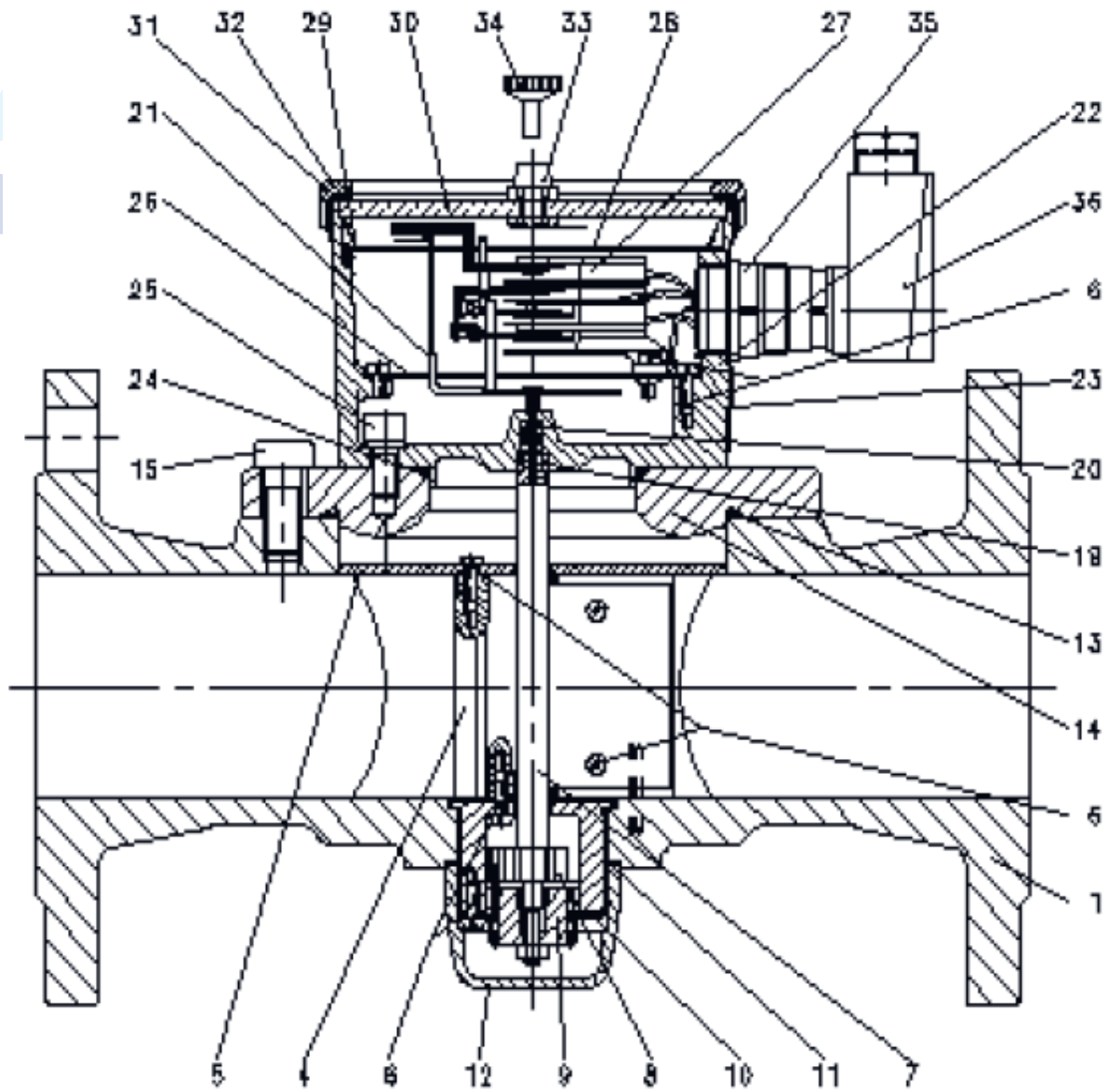
ERHARD GmbH & Co. KG  
Meeboldstraße 22  
D-89522 Heidenheim

Telefon +49 7321 320-0  
Fax +49 7321 320-491  
E-Mail [erhard.info@talis-group.com](mailto:erhard.info@talis-group.com)

ERHARD is a company of



Strömungswächter DN 65 - 150  
nach Zeichnung 4.129040



DN 65-150

ERHARD GmbH & Co. KG  
Meeboldstraße 22  
D-89522 Heidenheim

Telefon +49 7321 320-0  
Fax +49 7321 320-491  
E-Mail [erhard.info@talis-group.com](mailto:erhard.info@talis-group.com)

ERHARD is a company of





Strömungswächter DN 10 - 50  
nach Zeichnung 4.129039  
Strömungswächter DN 65 - 150  
nach Zeichnung 4.129040

Material-Nr.	Benennung	Position Nr. Zeichnung	Stück	
533494	Sichtscheibe PC	30	1	
525903	Dichtring	31	1	
525824	Steckverbinder	36 incl. 34	1	
	Steckverbinder		1	
	Crimp-rast-kont		4	
	Schlüssel Nr.6	34	1	
513512	Steckverbinder	35	1	
	<b>Kontaktvorrichtungen</b> die Kontaktfunktion ist ausgehend von der Nullstellung	Kontaktfunktion		
513510	Springkontaktvorrichtung M21 (standard)	1Ö + 1S	27	1
525009	Springkontaktvorrichtung M12	1S + 1Ö	27	1
803001	Springkontaktvorrichtung M11	2S	27	1
802236	Springkontaktvorrichtung M22	2Ö	27	1
802539	Springkontaktvorrichtung M21 getrennte Stromkreise	1Ö + 1S	27	1
1051040	Springkontaktvorrichtung M12 getrennte Stromkreise	1S + 1Ö	27	1
1042925	Springkontaktvorrichtung M11 getrennte Stromkreise	2S	27	1
803079	Induktivkontaktvorrichtung I-1 ((Ex) II2 G EEx ia IIC T6)	1S	27	1
802239	Induktivkontaktvorrichtung I-21 ((Ex) II2 G EEx ia IIC T6)	1Ö + 1S	27	1
1023342	Induktivkontaktvorrichtung I-11 ((Ex) II2 G EEx ia IIC T6)	2S	27	1
1025923	Induktivkontaktvorrichtung E1 (Elektronikkontakt PNP)	1S	27	1
1025924	Induktivkontaktvorrichtung E21 (Elektronikkontakt PNP)	1Ö + 1S	27	1