

Ersatzteile Regelventile

Regelventile DN 50 - 150 PN 10 - 40

Schwimmerventile DN 50 - 150 PN 10 - 40

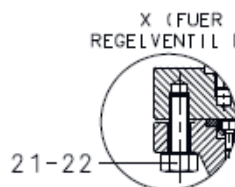
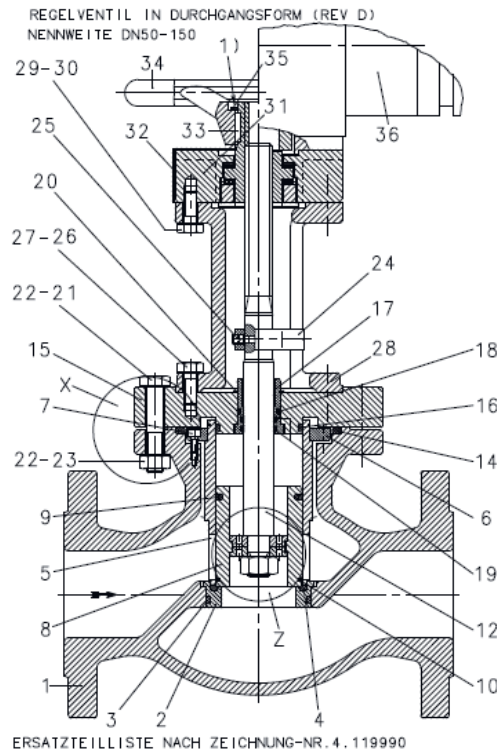
ERHARD GmbH & Co. KG
Meeboldstraße 22
D-89522 Heidenheim

Telefon +49 7321 320-0
Fax +49 7321 320-491
E-Mail erhard.info@talis-group.com

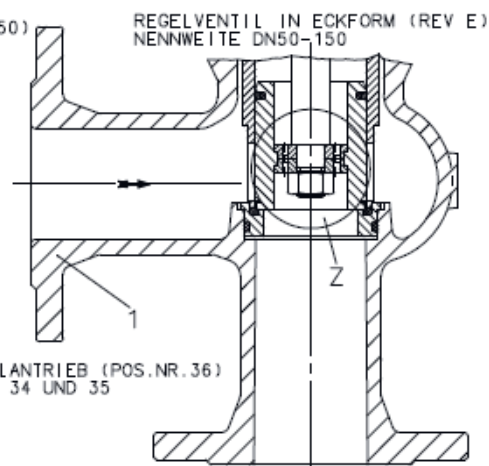
ERHARD is a company of



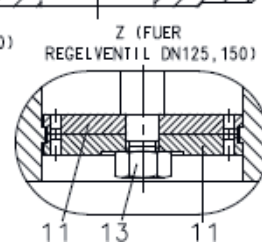
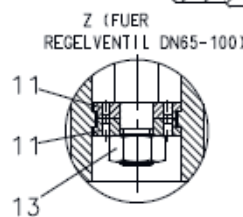
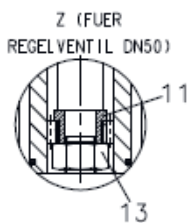
Regelventile DN 50 -150 PN 10 - 40
nach Zeichnung 3.52819



1) DAS HANDRAD WIRD BEI DER MONTAGE
MIT WIEREGEN DF EINGESETZT.
ES VERBLEIBEN KEINE
UNBESCHICHTETEN FLAECHEEN.



HINWEIS:
BEI AUSFUEHRUNG MIT ELEKTRO-STELLANTRIEB (POS.NR.36)
ENTFALLEN DIE POS.NR.31, 32, 33, 34 UND 35



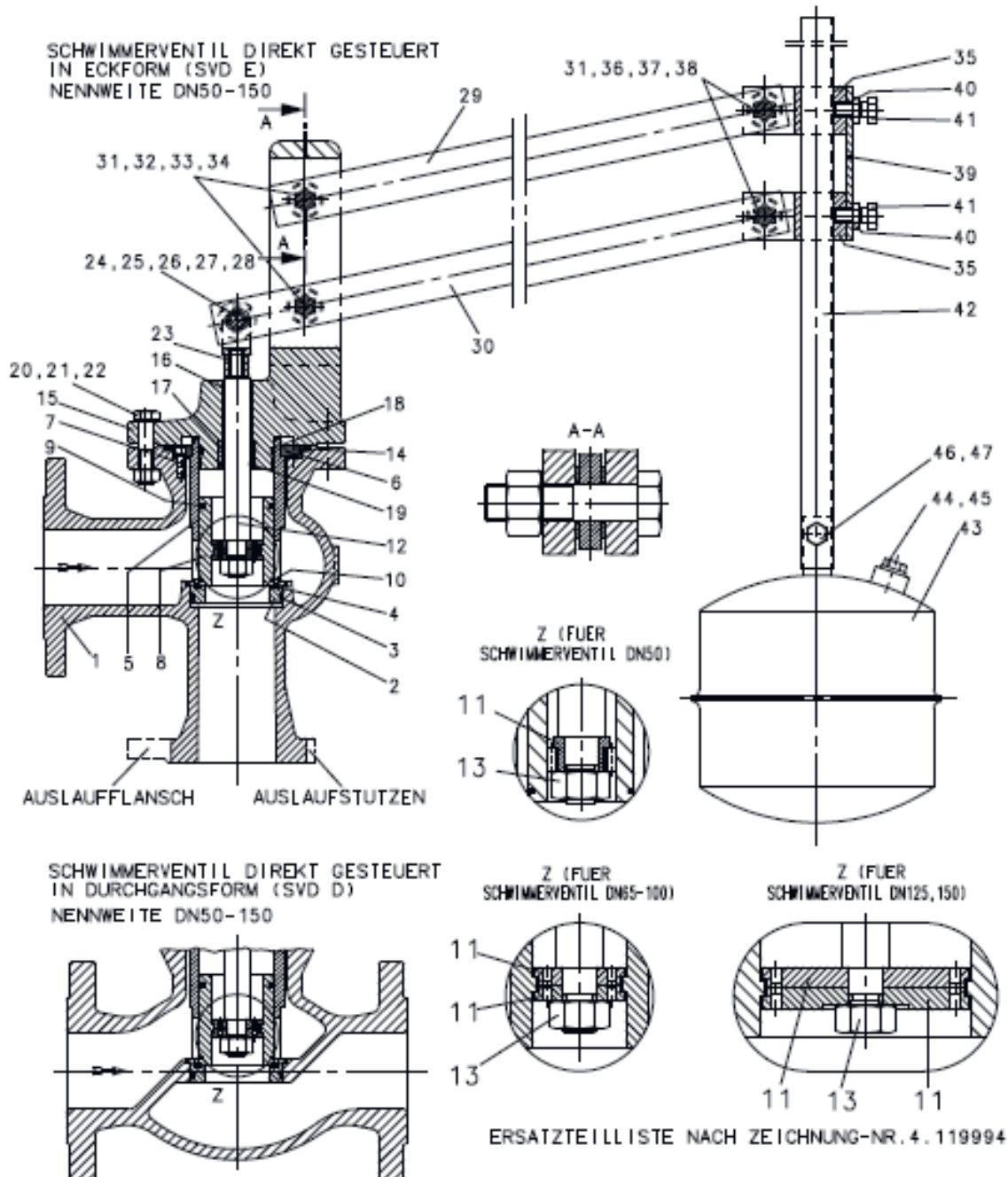
ERHARD GmbH & Co. KG
Meeboldstraße 22
D-89522 Heidenheim

Telefon +49 7321 320-0
Fax +49 7321 320-491
E-Mail erhard.info@talis-group.com

ERHARD is a company of



Schwimmerventile DN 50 - 150 PN 10 - 40
nach Zeichnung 3.52818



ERHARD GmbH & Co. KG
Meeboldstraße 22
D-89522 Heidenheim

Telefon +49 7321 320-0
Fax +49 7321 320-491
E-Mail erhard.info@talis-group.com

ERHARD is a company of





Regelventil DN 50 - 150 PN 10 - 40 nach Zeichnung 3.52819			
Schwimmerventil DN 50 - 150 PN 10 - 40 nach Zeichnung 3.52818			
Material-Nr.	Benennung	Position Nr. Zeichnung	Stück
1020285	Dichtungssatz REV DN50 PN10-40		1
	O-Ring	3	1
	O-Ring	4	1
	Gleitring	9	1
	Lamellenring	10	1
	O-Ring	14	1
	O-Ring	16	1
	O-Ring	18	1
	O-Ring	19	2
	Sicherungsring	20	1
1020286	Dichtungssatz REV DN65 PN10-40		1
	O-Ring	3	1
	O-Ring	4	1
	Gleitring	9	1
	Lamellenring	10	1
	O-Ring	14	1
	O-Ring	16	1
	O-Ring	18	1
	O-Ring	19	2
	Sicherungsring	20	1
1020287	Dichtungssatz REV DN80 PN10-40		1
	O-Ring	3	1
	O-Ring	4	1
	Gleitring	9	1
	Lamellenring	10	1
	O-Ring	14	1
	O-Ring	16	1
	O-Ring	18	1
	O-Ring	19	2
	Sicherungsring	20	1
1020288	Dichtungssatz REV DN100 PN10-40		1
	O-Ring	3	1
	O-Ring	4	1
	Gleitring	9	1
	Lamellenring	10	1
	O-Ring	14	1
	O-Ring	16	1
	O-Ring	18	1
	O-Ring	19	2
	Sicherungsring	20	1

Material-Nr.	Benennung	Position Nr. Zeichnung	Stück
1020289	Dichtungssatz REV DN125 PN10-40		1
	O-Ring	3	1
	O-Ring	4	1
	Gleitring	9	1
	Lamellenring	10	1
	O-Ring	14	1
	O-Ring	16	1
	O-Ring	18	1
	O-Ring	19	2
	Sicherungsring	20	1
1020290	Dichtungssatz REV DN150 PN10-40		1
	O-Ring	3	1
	O-Ring	4	1
	Gleitring	9	1
	Lamellenring	10	1
	O-Ring	14	1
	O-Ring	16	1
	O-Ring	18	1
	O-Ring	19	2
	Sicherungsring	20	1
1020292	Dichtungssatz SVD DN50 PN10-40		1
	O-Ring	3	1
	O-Ring	4	1
	Gleitring	9	1
	Lamellenring	10	1
	O-Ring	14	1
	O-Ring	18	1
	O-Ring	19	1
1020343	Dichtungssatz SVD DN65 PN10-40		1
	O-Ring	3	1
	O-Ring	4	1
	Gleitring	9	1
	Lamellenring	10	1
	O-Ring	14	1
	O-Ring	18	1
	O-Ring	19	1
1020344	Dichtungssatz SVD DN80 PN10-40		1
	O-Ring	3	1
	O-Ring	4	1
	Gleitring	9	1
	Lamellenring	10	1
	O-Ring	14	1
	O-Ring	18	1
	O-Ring	19	1

Material-Nr.	Benennung	Position Nr. Zeichnung	Stück
1020345	Dichtungssatz SVD DN100 PN10-40		1
	O-Ring	3	1
	O-Ring	4	1
	Gleitring	9	1
	Lamellenring	10	1
	O-Ring	14	1
	O-Ring	18	1
	O-Ring	19	1
1020346	Dichtungssatz SVD DN125 PN10-40		1
	O-Ring	3	1
	O-Ring	4	1
	Gleitring	9	1
	Lamellenring	10	1
	O-Ring	14	1
	O-Ring	18	1
	O-Ring	19	1
1020347	Dichtungssatz SVD DN150 PN10-40		1
	O-Ring	3	1
	O-Ring	4	1
	Gleitring	9	1
	Lamellenring	10	1
	O-Ring	14	1
	O-Ring	18	1
	O-Ring	19	1