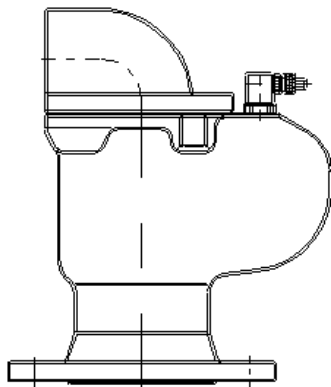


BA69D012



Betriebs- und Wartungsanleitung

ERHARD - **TWIN-AIR**® -Ventil

Selbsttätiges Be- und Entlüftungsventil
mit Belüftungssperre

Inhaltsverzeichnis

Diese Betriebsanleitung muss immer zusammen mit der Standard-Betriebsanleitung BA01D001 verwendet werden!

1 Produkt- und Funktionsbeschreibung

- 1.1 **TWIN-AIR**[®] -Ventil
- 1.2 Konstruktionsmerkmale
- 1.3 Funktionsbeschreibung
- 1.4 Bestimmungsgemäße Verwendung
- 1.5 Zulässige Betriebsweise
- 1.6 Unzulässige Betriebsweise
- 1.7 Transport
- 1.8 Lagerung
- 1.9 Einbau in die Rohrleitung

2 Instandhaltung

3 Mögliche Störungen, Ursachen und Behebung

1. Produkt- und Funktionsbeschreibung

1.1 Das ERHARD **TWIN-AIR**[®] Ventil ist ein selbsttätig arbeitendes Be- und Entlüftungsventil, Ausführung mit Belüftungssperre.

DN	PN	Erzeugnisnummer
200	10	6917
100 - 200	16	6927
50 - 200	25	6937
50 - 200	40	6947

Drücke:

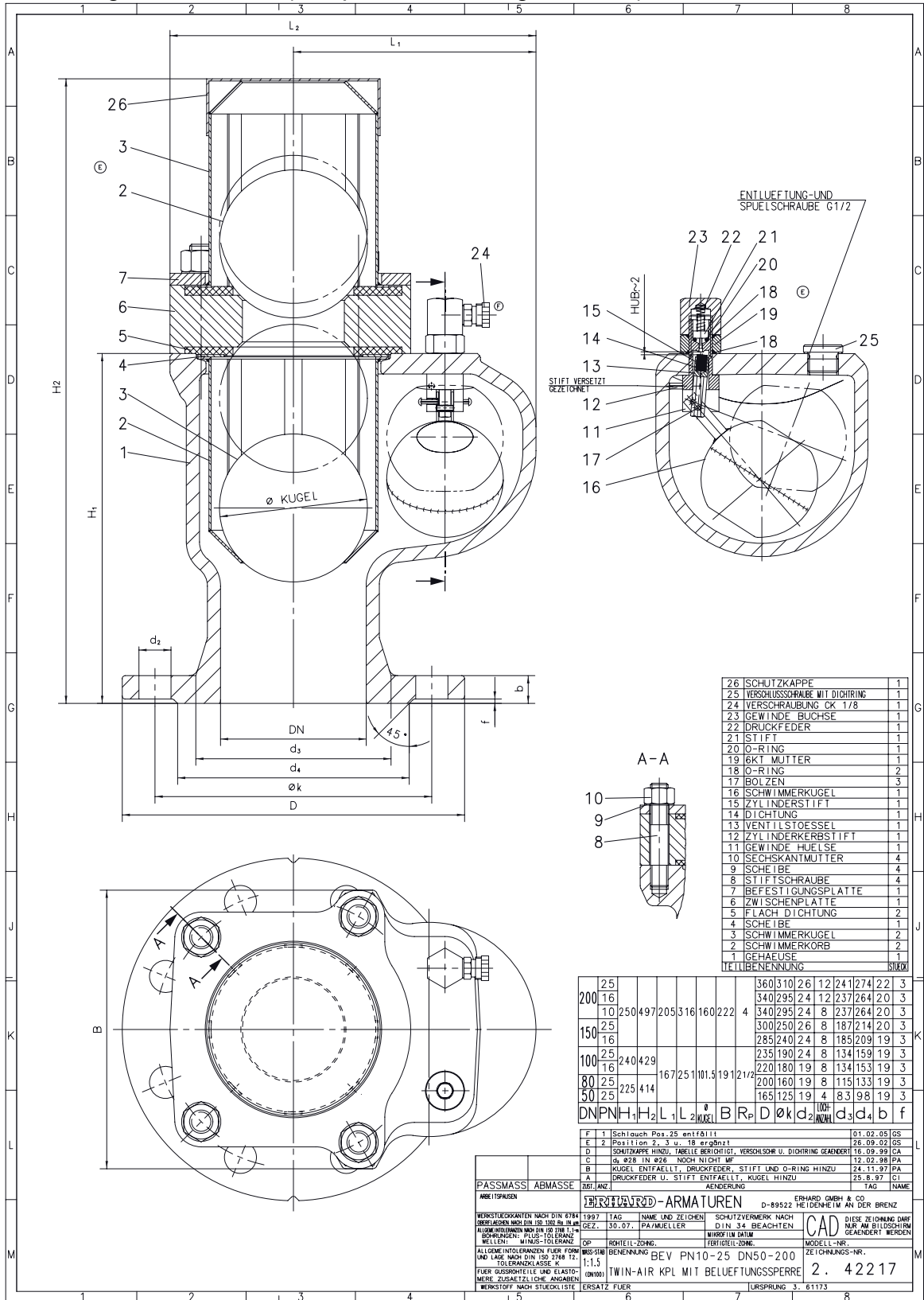
Nennweite DN	PN	PFA [bar]	PMA [bar]	PEA [bar]	Wasserprüfdruck [bar]		zulässiger Betr.Dr. in [bar] bei Betriebstemperatur < 70° C
					Gehäuse	für Abschluss	
200	10	10	12	17	15	10	0,2 - 10
100 - 200	16	16	20	25	24	16	0,2 - 16
50 - 200	25	25	30	35	37,5	25	0,2 - 25
50 - 200	40	40	48	56	60	40	0,2 - 40

Die ERHARD **TWIN-AIR**[®] Ventile sind im Herstellwerk auf Festigkeit und Dichtheit entsprechend DIN 3230 geprüft.

1.2

Konstruktionsmerkmale

Zeichnung und Teileliste (entspricht Zeichnung 2. 42217)



Teilleiste zu Zeichnung 2. 42217

In der Spalte "E/V" sind

- Ersatzteile bzw. -sets, z.B. E1 = Ersatzteilset Nr. 1 o d e r
- Verschleißteile bzw. -sets, z.B. V1 = Verschleißteilset Nr.1 gekennzeichnet

Bei Ersatzteilbestellung bitte die Druckstufe des Ventils angeben.

Teil	Benennung	Stück	E / V	Teil	Benennung	Stück	E / V
1	Gehäuse	1		14	Dichtung	1	E1
2	Schwimmerkorb	2	E	15	Zylinderstift	1	E1
3	Schwimmerkugel	2	E	16	Schwimmerkugel	3	E1
4	Scheibe	1		17	Bolzen	2	E1
5	Flachdichtung	2	E	18	O-Ring	2	E2
6	Zwischenplatte	1		19	6kt Mutter	1	E2
7	Befestigungsplatte	1		20	O-Ring	1	E2
8	Stiftschraube	4		21	Stift	1	
9	Scheibe	4		22	Druckfeder	1	
10	Sechskantmutter	4	E1	23	Gewindebuchse	1	
11	Gewindehülse	1		24	Verschraubung CK1/8	1	
12	Zylinderkerbstift	1		25	Verschlusschraube mit Dichtring	1	
13	Ventilstößel	1		26	Schutzkappe	1	

1.3 Funktionsbeschreibung (siehe Bild 1)

Das ERHARD **TWIN-AIR**[®] Ventil wird an Hochpunkten von Druckwasserleitungen, vor und/oder hinter Armaturen, z. B. bei Rohrbruchsicherungen, hinter größeren Querschnittserweiterungen, hinter Drosselstellen und hinter einspeisenden Pumpen oder Turbinen eingebaut. Sie haben die Aufgabe störende Luftansammlungen in Wasserleitungen zu verhindern, das vollständige Füllen und Entleeren einer Rohrleitung zu unterstützen, im Druckbetrieb angesammelte Gase (Luft) abzuführen. Es wird empfohlen, das Füllen und Entleeren der Rohrleitung zusätzlich durch Handventile zu steuern (Füllstoß bzw. Unterdruck vermeiden).

1.3.1 Schwimmkörperfunktionen

Dieses Ventil ist mit zwei unterschiedlichen Schwimmkörperfunktionen ausgerüstet: Die beiden Schwimmkörper (3, 16) öffnen oder verschließen in Abhängigkeit vom Wasserstand (Auftrieb) und Betriebsüberdruck die Lüftungsquerschnitte. Beide Schwimmkörper befinden sich bei entleerter und druckloser Leitung in ihrer untersten Lage, bei gefüllter und luftfreier Leitung in ihrer obersten Lage innerhalb des Ventils.

- A) Ventil für die Be- und Entlüftung unter atmosphärischem Druck (großer Lüftungsquerschnitt). Der Schwimmkörper (3) wirkt mit seiner Kugelkalotte als Ventilabschluß. Die obere Kugel (3) verhindert den Lufteintritt.

- B) Ventil für die Entlüftung unter vollem Betriebsüberdruck (kleiner Lüftungsquerschnitt). Der Schwimmkörper (15) wirkt indirekt über eine Hebeluntersetzung auf den Ventilstößel (12). Zudem wird ein Stift (21) zur Reinigung der kleinen Düse durch den anfallenden Betriebsüberdruck nach oben, und wenn dieser wieder abfällt mittels einer Feder (22) nach unten gedrückt. Unter dem Stift befindet sich ein O-Ring (20) welcher den Lufteintritt verhindert.

1.3.2 Füllen der Rohrleitung

Beim Füllen der Rohrleitung mit Wasser wird die Luft vor dem Wasser hergeschoben und über die Entlüftungsquerschnitte des Ventils abgeführt. Erreicht der Wasserspiegel die Schwimmpunkte der Schwimmkörper (3, 16), werden diese angehoben und verschließen die Entlüftungsquerschnitte. Erreicht die ausströmende Luft einen Druck von 0,01bar an der oberen Kugel(3) wird diese angehoben und die Luft kann entsprechend entweichen. Desweiteren verhindert diese Kugel, dass Luft in die Rohrleitung eindringen kann (Belüftungssperre). Der an den Ventilsitzen anstehende Betriebsüberdruck soll größer 0,2 bar sein, um einen dichten Abschluß zu gewährleisten.

Zu beachtende Grenzwerte: Der maximal zulässige Druckstoß beim Schließen des Ventils sollte aus Sicherheitsgründen auf $\Delta p = 3$ bar begrenzt werden. Dieser Wert resultiert aus einer max. Füllgeschwindigkeit von 0,25 m/s in der Rohrleitung (siehe auch DIN-DVGW-Arbeitsblatt W 334).

1.3.3 Entleeren der Rohrleitung über das Ventil

Bei Entleeren der Rohrleitung kann bei Vakuum keine Luft über das Ventil in die Rohrleitung einströmen.

1.3.4 Entlüften unter Betriebsüberdruck

Die sich am Hochpunkt einer Rohrleitung und damit im Gehäuse des Ventiles ansammelnden Gase (Luft) drücken das Wasser aus dem Ventil in die Rohrleitung zurück. Erreicht der Wasserspiegel den Schwimmpunkt der kleinen Schwimmkörper (16), so fällt die Kugel an der kleinen Düse durch ihr Eigengewicht ab und gibt den kleinen Lüftungsquerschnitt frei. Die unter Betriebsüberdruck stehende Luft wird ausgeblasen, bis der Schwimmkörper (16) aufschwimmt und den Lüftungsquerschnitt verschließt. Dieser Vorgang wiederholt sich diskontinuierlich je nach Luftanfall. Zusätzlich ist bei der Betriebsentlüftung eine patentierte selbsttätige Reinigung eingebaut, welche bei jedem Schaltvorgang arbeitet.

Die große Düse bleibt bei diesen Vorgängen geschlossen.

Durch den O-Ring (20) kann durch Vakuum keine Luft in das Ventil eindringen (Belüftungssperre).



Gehörschutz im
Lärmbereich
benutzen

1.4 Bestimmungsgemäße Verwendung:

Das **TWIN-AIR**[®] findet aufgrund ihrer Bauweise in den Bereichen (siehe BA01D001 Punkt 1.2.2) ihren Einsatz.

1.5 Zulässige Betriebsweise

Es ist für den Einsatz im Trinkwasserbereich und für sauberes, neutrales Wasser geeignet. Durch die ausgewählten Werkstoffe und Beschichtungen sowie der sicheren Funktionsweise kann es zur Betriebssicherheit von Wassertransportleitungen in jeder Phase des Betriebes beitragen.

Bei heißem Medium besteht Verbrennungsgefahr, Armatur bauseits wärmeisolieren.



1.6 Unzulässige Betriebsweise

Betriebsmitteltemperatur-Grenzwerte nicht überschreiten.
Betriebsüberdruck-Grenzwerte nicht überschreiten.
Geschlossene Armatur darf nur bis Nenndruck belastet werden.
In allen Gefahren- und Tätigkeitsbereichen, in denen Verletzungsgefahr besteht, muss eine persönliche Schutzausrüstung verwendet werden!



Warnung

Warnung

Beachten Sie die gültigen Sicherheitsvorschriften
gemäss VGB 9a und tragen Sie die
**erforderlichen persönlichen
Schutzausrüstungen.
Verletzungsgefahr**

1.7 Transport

Anhängen mit Hebemitteln an Steuerleitung, Manometern oder in den Flanschbohrungen ist untersagt und widerspricht den anzuwendenden Sicherheitsrichtlinien.

Bei der Nennweite 150 und 200 ist für den Transport eine Bohrung durch den Steg des Deckels angebracht, welche für einen S-Haken geeignet ist.

Während Transportfahrten sind die Ventile auf dem Gehäuseanschlußflansch stehend abzustellen.

1.8 Lagerung

Während der Lagerung sind die Ventile auf dem Gehäuseanschlußflansch stehend abzustellen.

1.9 Einbau in die Rohrleitung

- Der Einbau des Ventils soll im Schacht oder Gebäude an den Scheitelpunkten (Hochpunkten) der Rohrleitung erfolgen. Das Ventil ist in exakt lotrechter Lage einzubauen. Schräglage führt zu Funktionsstörungen.
- Von der Armatur sind alle Verpackungsmaterialien zu entfernen.
- Direkt unterhalb des Ventiles ist eine Absperr- und Revisionsarmatur zu installieren.
- Vor dem Einbau ist die Rohrleitung auf Verunreinigungen zu untersuchen und ggf. zu reinigen (Spülen über Revisionsarmatur).
- Es ist darauf zu achten, daß die Armatur für die Wartung rundum zugänglich ist.

Als Flanschdichtungen werden stahlarmierte Gummidichtungen empfohlen.
Das Ventil ist gleichmäßig und verzugsfrei auf die Rohrleitung zu schrauben.

2 Instandhaltung

Das ERHARD **TWIN-AIR**® Ventil ist weitgehend wartungsfrei. Eine Überwachung der Funktionsfähigkeit und Dichtheit sollte entsprechend DVGW-Merkblatt W 392 turnusmäßig im Abstand ≤ 1 Jahr erfolgen.

Bevor Arbeiten am Ventil vorgenommen werden, ist die Revisionsarmatur zu schließen und das Ventil über die Druckentlastung - Verschlußschraube (24) - drucklos zu machen. Erst dann dürfen Teile des Ventils demontiert werden.



Warnung

WARNUNG

Vor Beginn der Wartungsarbeiten sind alle druckführenden Leitungen drucklos zu schalten und gegen Wiedereinschalten zu sichern!

Nach Beendigung der Wartungsarbeiten sind alle Anschlüsse auf Dichtheit und Festsitz zu prüfen.

3 Mögliche Störungen, Ursachen und Behebung

Überwachung	Maßnahmen
Äußerer Zustand	
Verschmutzung des Ventils	reinigen
Verschmutzung der Umgebung	reinigen
Korrosion	entrostet Korrosionsschutz erneuern
Innerer Zustand	
Verschmutzte Innenteile	reinigen
Ventilbohrung mit patentierter Reinigung	ausblasen / durchstechen Reinigungsstift m. Feder überprüfen
Schwimmkörper überprüfen	muß im Wasser schwimmen (ca. 2/3 eintauchend)
Dichtungen prüfen	ggf. austauschen

Durch Lösen der Sechskantmutter (10) kann die Zwischenplatte (6) abgenommen werden. Die darunter liegenden Innenteile, wie Flachdichtung (5) und Schwimmerkugel (3) sind nun zugänglich.

Zur Demontage der Betriebsentlüftungseinrichtung sind die Teile 2 - 5 aus dem Gehäuse zu entnehmen.

Bei der Demontage der Betriebsentlüftung ist in folgenden Schritten vorzugehen:

- Lösen und entfernen der Gewindebuchse (23).
- Entfernen des O-Ringes (18), der Druckfeder (22) und des Stiftes 21).
- Lösen der Sechskantmutter (19). Dazu ist an der Schwimmerkugel (16) gegenzuhalten. Entnehmen der Sechskantmutter (19) und der O-Ringe.
- Gewindehülse (11) nach unten ins Gehäuse schieben und komplette Einheit (11 - 17) aus dem Gehäuse entnehmen.

Austausch des Ventilstößels (13) incl. der Dichtung (14):

- Die drei Bolzen (17) entfernen.

Die Montage der Bauteile erfolgt in umgekehrter Reihenfolge.

Bei der Montage der Sechskantmutter (19) ist ein max. Drehmoment von 80 Nm aufzubringen.

Die Gewindebuchse (23) ist mit einem max. Drehmoment von 5 Nm anzuziehen.