

Ersatzteile Be- und Entlüftungsventile

Be- und Entlüftungsventile für Abwasser DN 80 - 200 PN 10/16

Be- und Entlüftungsgarnitur AIR-BEG DN80/PN16, Rd 1,0 - 1,75

Doppel-BEV DN 50 - 200, PN 10 - 25 Baujahr 1982-1996

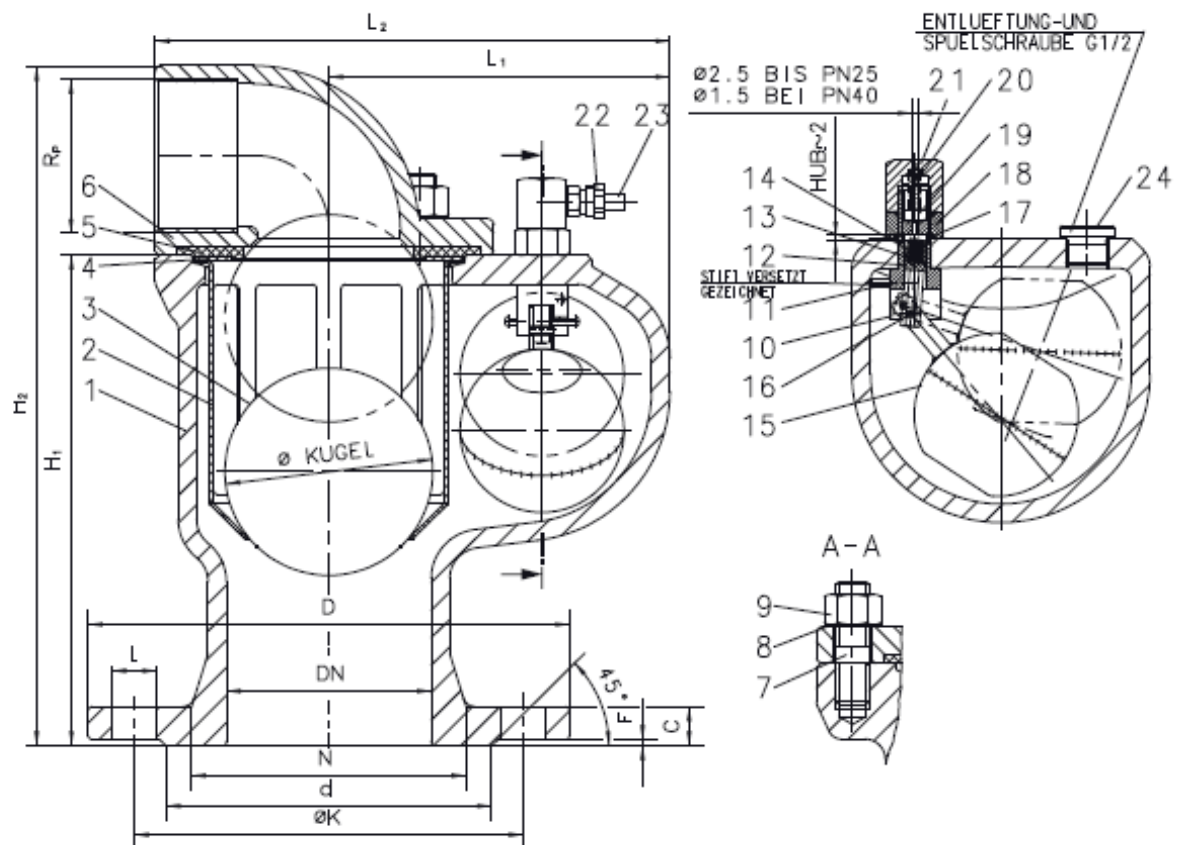
Be- und Entlüftungsventile TWIN-AIR DN 50 - 200, PN 10 bis PN 40

Selbstbetätigende Be- und Entlüftungsventile BEV DN 25 / 50, PN 25

Material-Nr.	Benennung	Position Nr. Zeichnung	Stück
1056800	Dichtungssatz SET BEV DN150 PN25	4.123086	1
	Gewindedichtring	103	1
	Flachdichtung	107	1
	Sitzring	111	1
	Dichtung	142	1
	O-Ring	147	1
	Flachdichtung	117	1
	O-Ring	120	1
	O-Ring	123	2
	Dichtring	135	1
	Flachdichtung	109	1
	Flachdichtung	105	1
501355	Führungsbolzen	102	1
812177	Schwimmerkugel 200 BEV 1.4301	8	1
526916	Schwimmerventil kpl BEV 50-200 V/PERB	4.123086	1
	Gewindehülse	136	1
	Entlüft Schr	137	1
	O-Ring	138	1
	Kappe	139	1
	Zyl Schraube	148	1
	Vent Stöß	141	1
	Schwimmerkugel	144	1
	Bolzen	145	1
	Spange	146	1
918402	Ventilteller kpl BEV 150 G50/NBR/V EKB	4.123086	1
	Ventilteller kpl	129	1
	Spindel	125	1
	Überwurfschraube	126	1
	Sicherungsblech	127	1
	Spindelring	128	1
1056944	Dichtungssatz SET BEV DN200 PN25	4.123087	1
	Flachdichtung	203	1
	Flachdichtung	206	1
	Sitzring kpl	207	1
	Dichtring	250	1
	Dichtung	232	1
	Dichtring	235	1
	O-Ring	238	1
	Flachdichtung	218	1
	O-Ring	221	1
	O-Ring	224	1
501539	Führungsstange 30x333	202	1
501550	Führungsbolzen 6kt10x112	212	1

Material-Nr.	Benennung	Position Nr. Zeichnung	Stück
1007182	Schwimmerkugel 250 BEV 1.4301	8	1
526916	Schwimmerventil kpl BEV 50-200 V/PERB	4.123087	1
	Gewindehülse	236	1
	Entlüft Schr	237	1
	O-Ring	238	1
	Kappe	239	1
	Zyl Schraube	248	1
	Vent Stöß kpl	241,242	1
	Schwimmerkugel	244	1
	Bolzen	245	1
	Spange	246	1
903264	Ventilteller kpl BEV 150 G50/NBR/V EKB	4.123087	1
	Ventiltellr kpl BEV	249	1
	Spindel	226	1
	Überwurfschraube	227	1
	Sicherungsblech	228	1
	Spindelring	229	1

Be- und Entlüftungsventil TWIN-AIR DN 50-200, PN 10 bis PN 40
nach Zeichnung 3. 61173



ERHARD GmbH & Co. KG
Meeboldstraße 22
D-89522 Heidenheim

Telefon +49 7321 320-0
Fax +49 7321 320-491
E-Mail erhard.info@talis-group.com

ERHARD is a company of

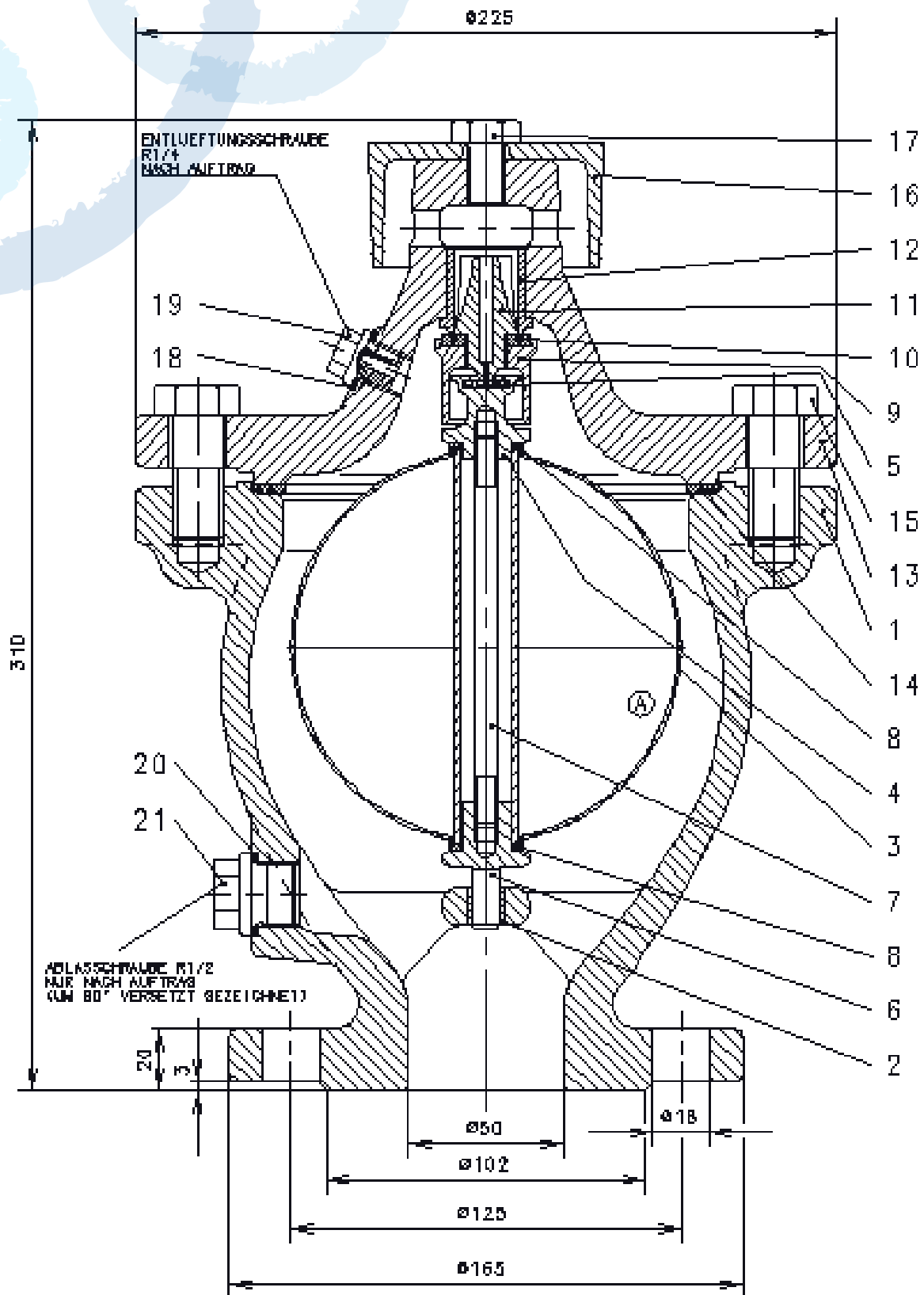


Be- und Entlüftungsventil TWIN-AIR DN 50-200, PN 10 bis PN 40 nach Zeichnung 3. 61173			
Material-Nr.	Benennung	Teil	Stück
950578	Dichtung DN50, 80 u. 100		
	Flachdichtung BEV Twin	5	1
	<i>auch im Schwimmerkorb kpl. enthalten</i>		
950736	Dichtung DN150 und DN200		
	Flachdichtung BEV Twin	5	1
	<i>auch im Schwimmerkorb kpl. enthalten</i>		
1055165	Schwimmerkorb kpl DN50 PN25,PN40		1
	Schwimmerkorb 110 BEV	2	1
	Schwimmerkugel UHAD;BEVT 101 INKULO.grün	3	1
	Scheibe	4	1
	Flachdichtung BEV Twin	5	1
1055166	Schwimmerkorb kpl DN80 + 100 PN25, PN40		1
	Schwimmerkorb BEV	2	1
	Schwimmerkugel UHAD;BEVT 101 INKULO.grün	3	1
	Scheibe	4	1
	Flachdichtung BEV Twin	5	1
1055167	Schwimmerkorb kpl DN150 + 200 PN10-25		1
	Schwimmerkorb BEV Twin-Air	2	1
	Schwimmerkugel BEV Twin-Air	3	1
	Scheibe	4	1
	Flachdichtung BEV Twin	5	1
1055168	Schwimmerkorb kpl DN150 + 200 PN40		1
	Schwimmerkorb BEV Twin-Air	2	1
	Schwimmerkugel Twin-Air	3	1
	Scheibe	4	1
	Flachdichtung BEV Twin	5	1
1055169	Betriebsentlüftung kpl. Twin 50-200 PN25 SET		1
	Schwim Vent kpl TWIN-AIR	10,11,12,13,14,15,16	1
	O-Ring	17	2
	6kt Mutter	18	1
	Stift	19	1
	Druckfeder	20	1
	Hutmutter	21	1
	Versch	22	1
1055171	Betriebsentlüftung kpl. Twin 50-200 PN40 SET		1
	Schwim Vent kpl TWIN-AIR	10,11,12,13,14,15,16	1
	O-Ring	17	2
	6kt Mutter	18	1
	Stift	19	1
	Druckfeder	20	1
	Hutmutter	21	1
	Versch	22	1



ERHARD

Selbstbetätigende Be- und Entlüftungsventile BEV
DN 25 / 50, PN25
nach Zeichnung 4.123469 (PN16)



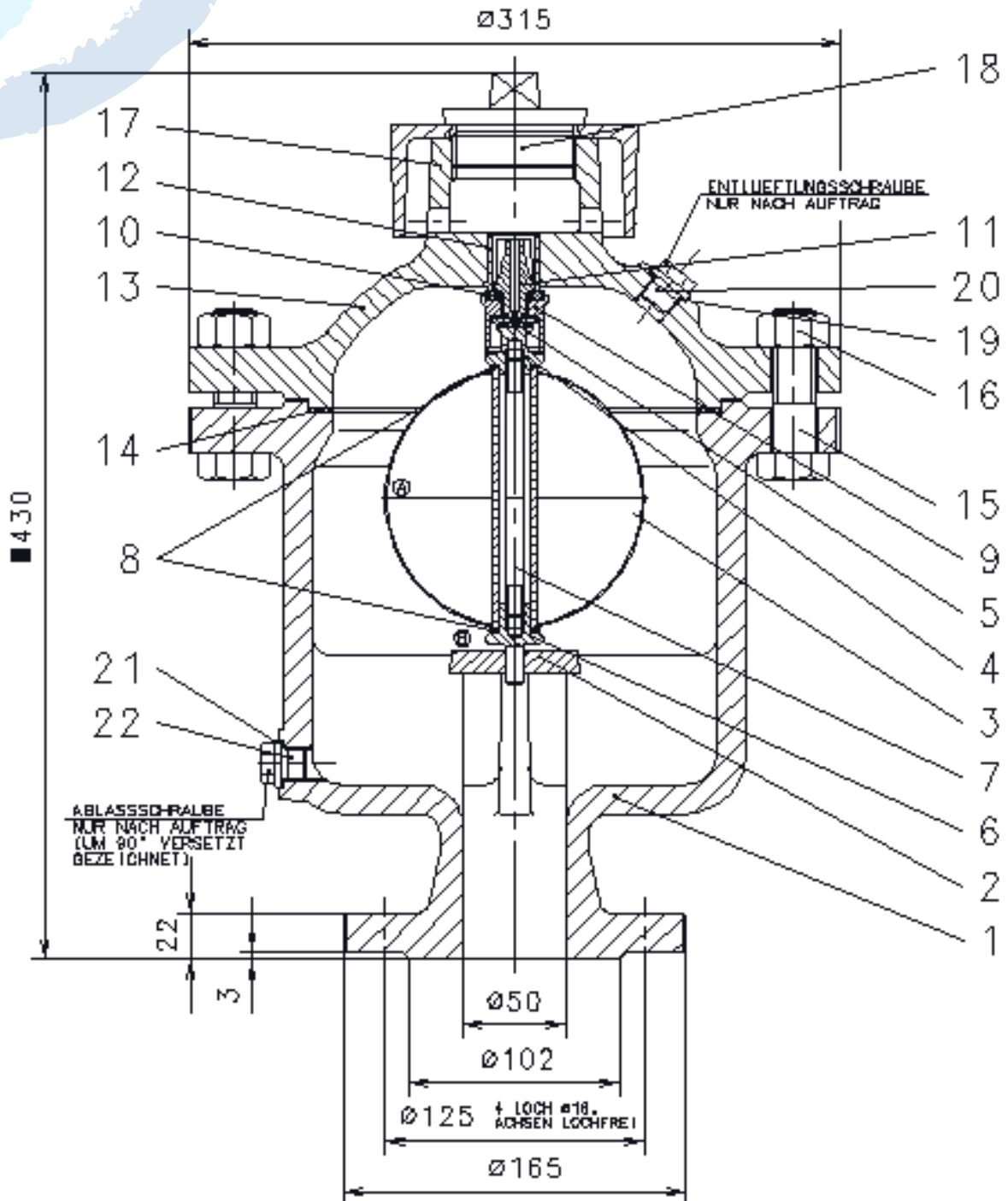
ERHARD GmbH & Co. KG
Meeboldstraße 22
D-89522 Heidenheim

Telefon +49 7321 320-0
Fax +49 7321 320-491
E-Mail erhard.info@talis-group.com

ERHARD is a company of



Selbstbetätigende Be- und Entlüftungsventile BEV
 DN 25 / 50, PN25
 nach Zeichnung 4.123715 (PN25)



ERHARD GmbH & Co. KG
 Meeboldstraße 22
 D-89522 Heidenheim

Telefon +49 7321 320-0
 Fax +49 7321 320-491
 E-Mail erhard.info@talis-group.com

ERHARD is a company of



**Selbstbetätigende Be- und Entlüftungsventile BEV
DN 50, PN16-25**

nach Zeichnung 4.123469 (PN16), 4123715 (PN25)

Material-Nr.	Benennung	Position Nr. Zeichnung	Stück
1056784	Dichtungssatz SET BEV DN50 PN16/25		1
	Flachdichtung	8	2
	Dichtung	5	1
	Flachdichtung	10	1
	Dichtung	14	1
	Flachdichtung	14	1
501282	Schwimmerkugel 125 kpl BEV einfach 50 V		1
	Führungsbolzen	6	1
	Gewindebolzen	7	1
	Flachdichtung	8	2
	Schwimmerkugel	3	1
	Ventilteller	11	1
	Dichtung	5	1
	Sicherungsstoff	-	1

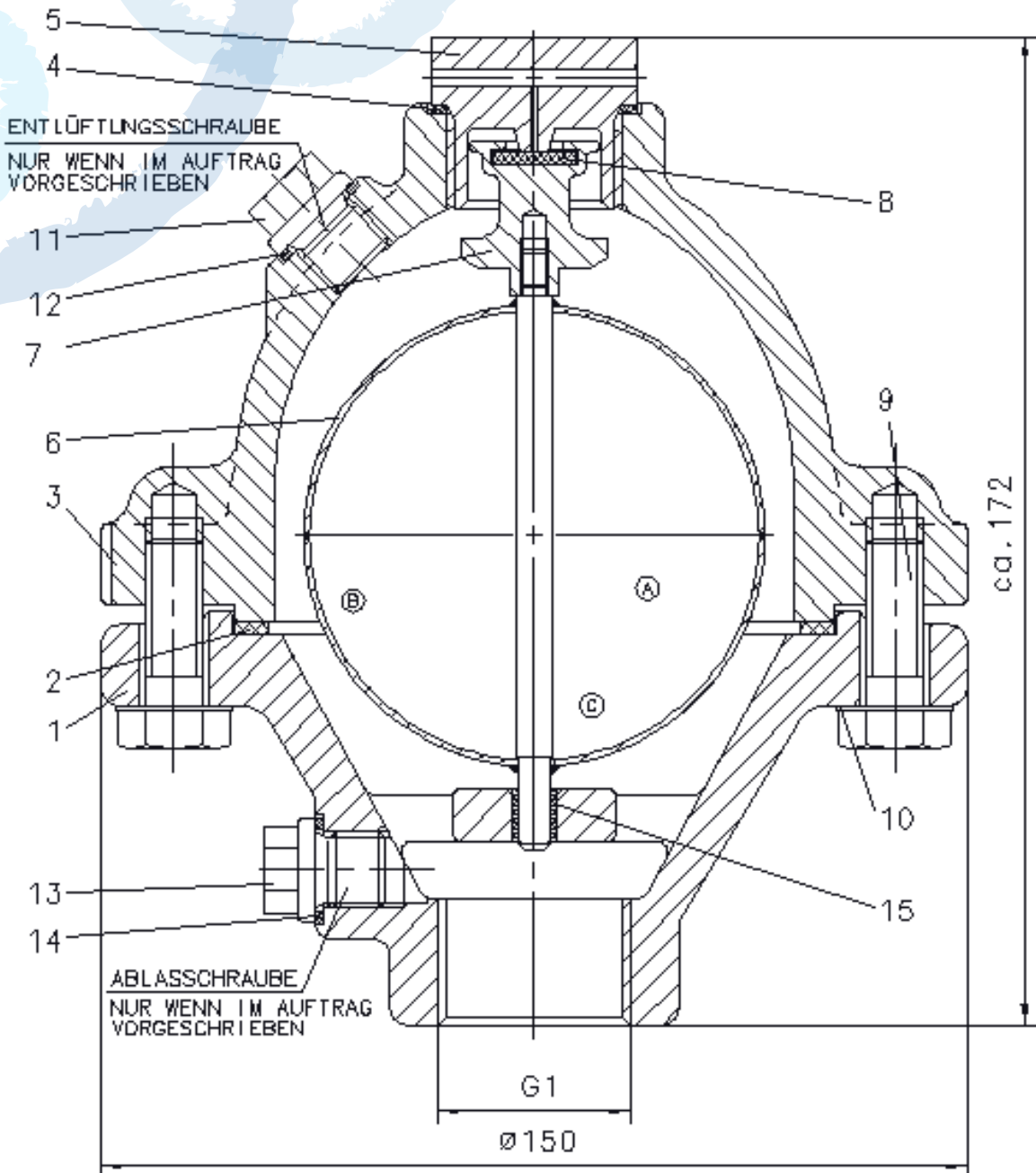
ERHARD GmbH & Co. KG
Meeboldstraße 22
D-89522 Heidenheim

Telefon +49 7321 320-0
Fax +49 7321 320-491
E-Mail erhard.info@talis-group.com

ERHARD is a company of



Selbstbetätigende Be- und Entlüftungsventile BEV
 DN 25, PN16
 nach Zeichnung 4.63919



ERHARD GmbH & Co. KG
 Meeboldstraße 22
 D-89522 Heidenheim

Telefon +49 7321 320-0
 Fax +49 7321 320-491
 E-Mail erhard.info@talis-group.com

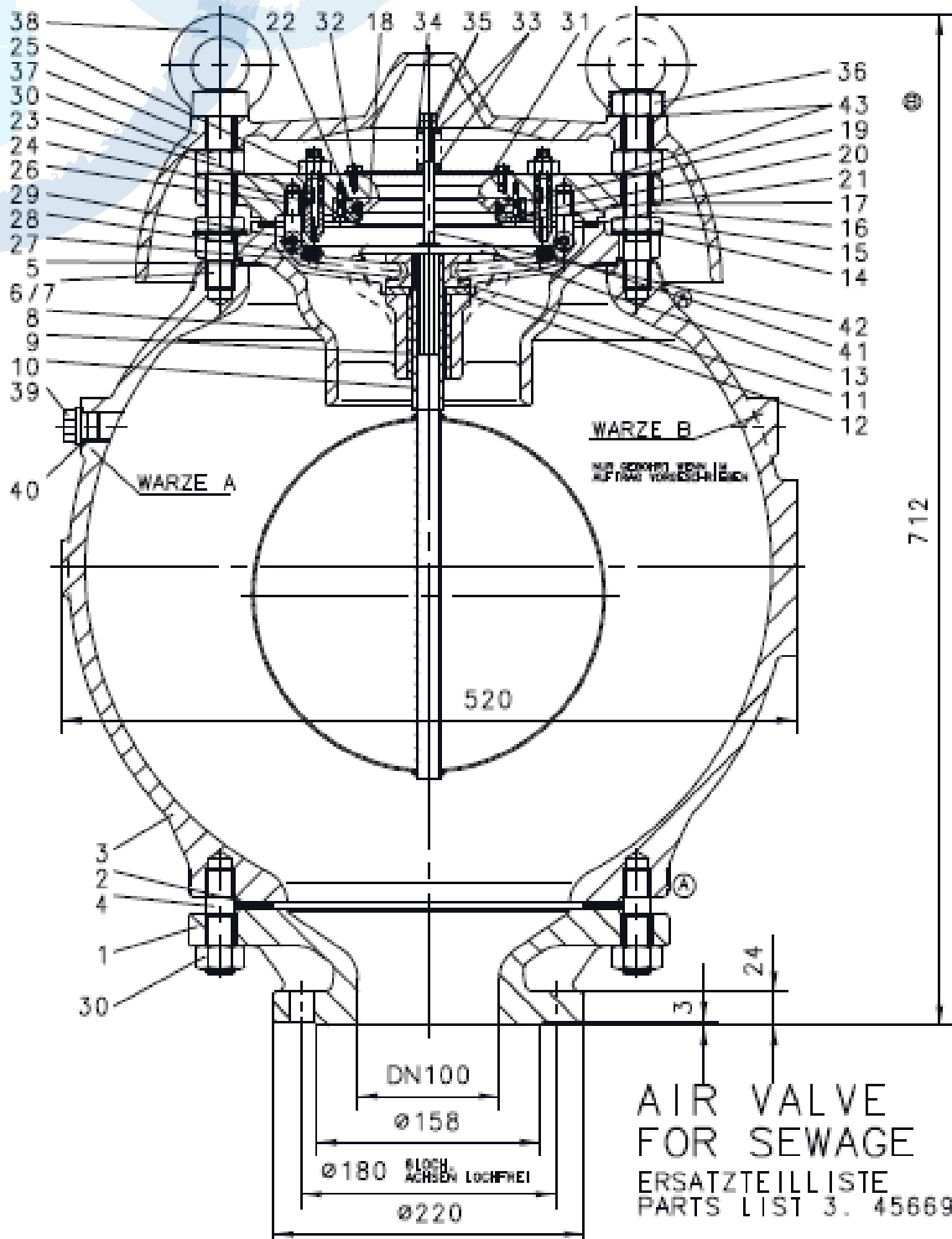
ERHARD is a company of



Selbstbetätigende Be- und Entlüftungsventile BEV
DN 25, PN16
 nach Zeichnung 4.63919

Material-Nr.	Benennung	Position Nr. Zeichnung	Stück
1056783	Dichtungssatz SET		1
	Dichtung	8	1
	Flachdichtung	2	1
	Dichtring	14	1
501260	Schwimmerkugel 80 kpl BEV einfach 25 V		1
	Schwimmerkugel	6	1
	Ventilteller	12	1
	Dichtung	8	1
	Sicherungsstoff	-	1

Be- und Entlüftungsventil für Abwasser DN 80-200 PN10/16
nach Zeichnung 4.103257



ERHARD GmbH & Co. KG
Meeboldstraße 22
D-89522 Heidenheim

Telefon +49 7321 320-0
Fax +49 7321 320-491
E-Mail erhard.info@talis-group.com

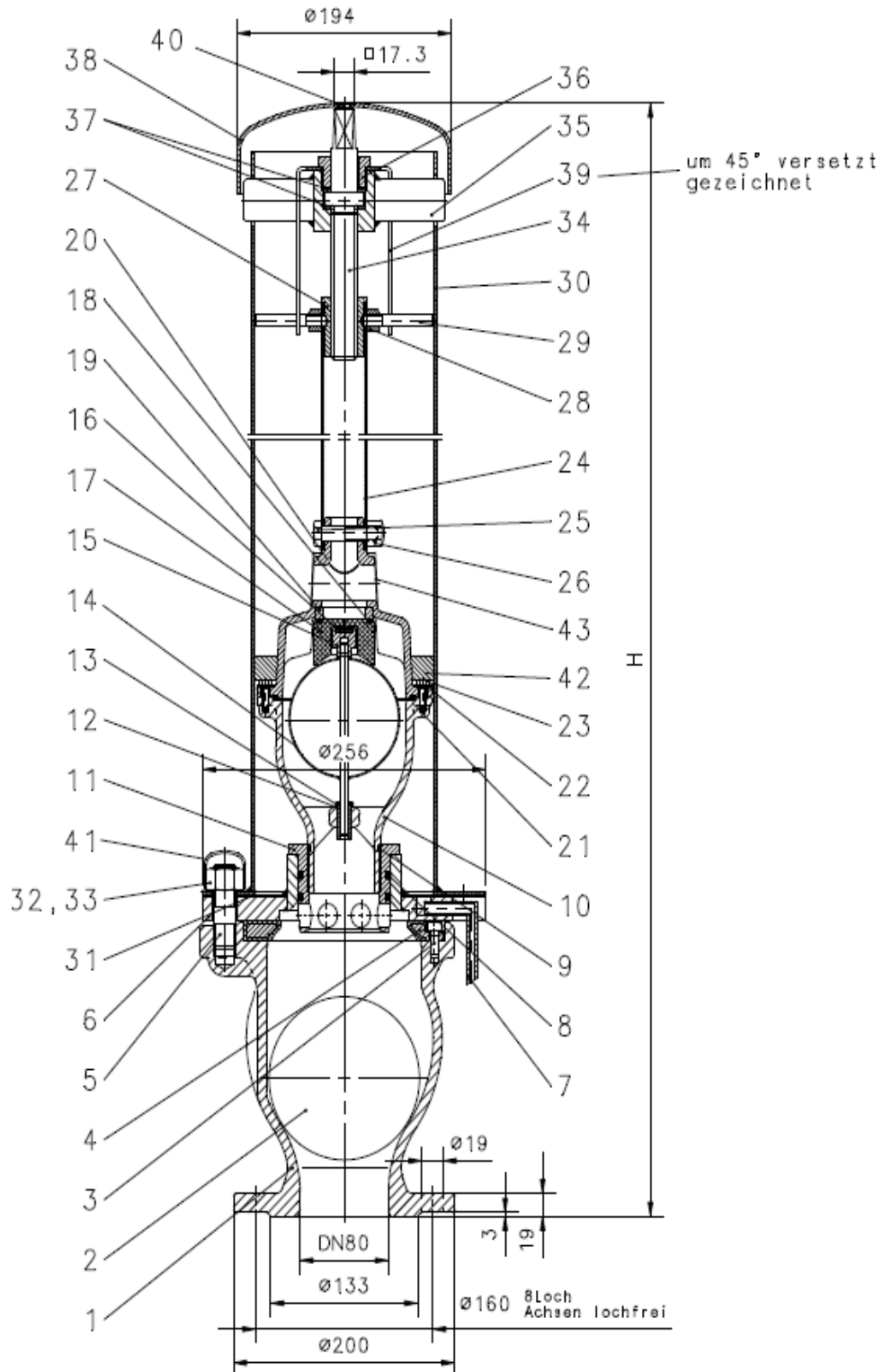
ERHARD is a company of



**Be- und Entlüftungsventil für Abwasser DN 80-200 PN10/16
nach Zeichnung 4.103257**

Material-Nr.	Benennung	Position Nr. Zeichnung	Stück
1055173	Dichtungssatz BEV Abwasser 80-200		1
	Flachdichtung	5	1
	V-Ring BEV	19	1
	O-Ring	22	1
	O-Ring	24	2
	Hebel kpl BEV Abwasser	27/28	2
	Flachdichtung	16	1
	Verschlusschraube	39/40	1
	Dichtung	2	1
1055180	Schwimmerkugel SET BEV Abwasser 80-200		1
	Schwimmerkugel 250 BEV Abwasser	10	1
	Gewindering	11	1
	Ventilteller geschweißt kpl. BEV	13	1
	Flachdichtung	12	1
	Federteller	42	1
	Druckfeder	33	2
	6kt Mutter	34/35	2

Be- und Entlüftungsgarnitur AIR-BEG DN80/PN16, Rd 1,0 - 1,75
nach Zeichnung 3.152513



ERHARD GmbH & Co. KG
Meeboldstraße 22
D-89522 Heidenheim

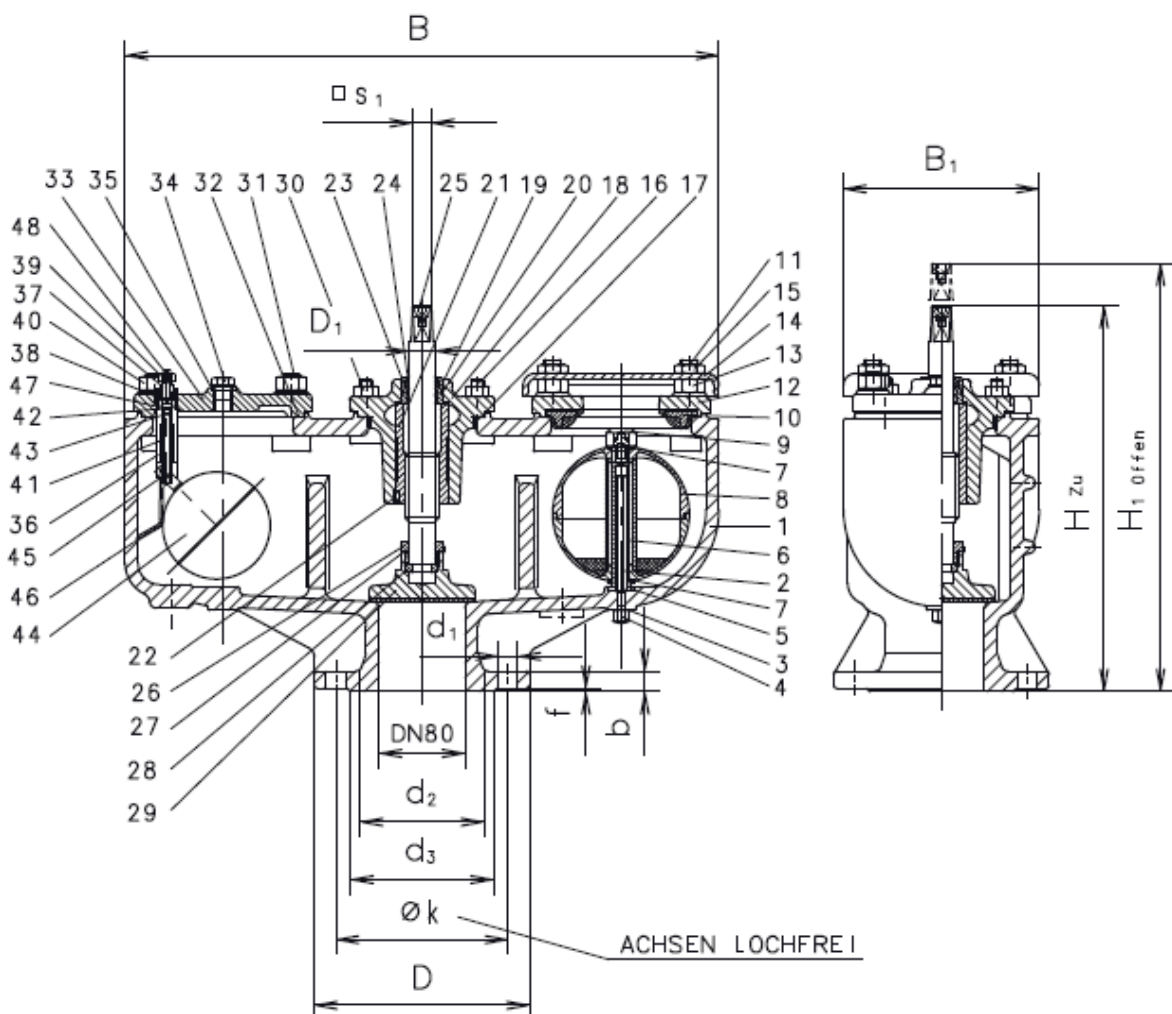
Telefon +49 7321 320-0
Fax +49 7321 320-491
E-Mail erhard.info@talis-group.com

ERHARD is a company of



Be- und Entlüftungsgarnitur AIR-BEG DN80/PN16, Rd 1,0 - 1,75 nach Zeichnung 3.152513			
Material-Nr.	Benennung	Position Nr. Zeichnung	Stück
1047772	Ersatzteilset Dichtungen BEG RD1,00-RD1,75		1
	O-Ring	8	2
	Dichtung	2	1
	O-Ring	18	1
	O-Ring	21	1
	Filtermatte	42	1

Doppel-BEV, PN 10-25 Baujahr 1982-1996
 DN50-100 nach Zeichnung 4.123085,



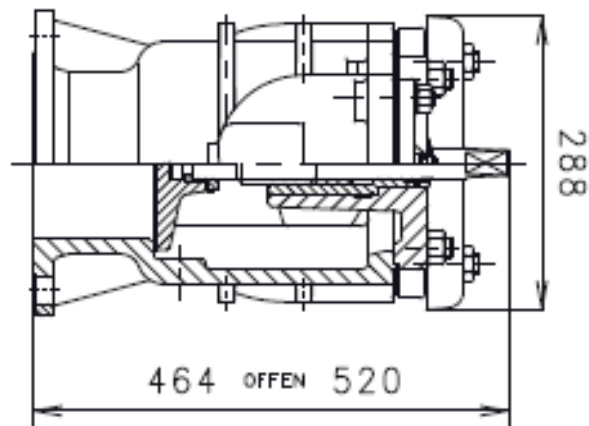
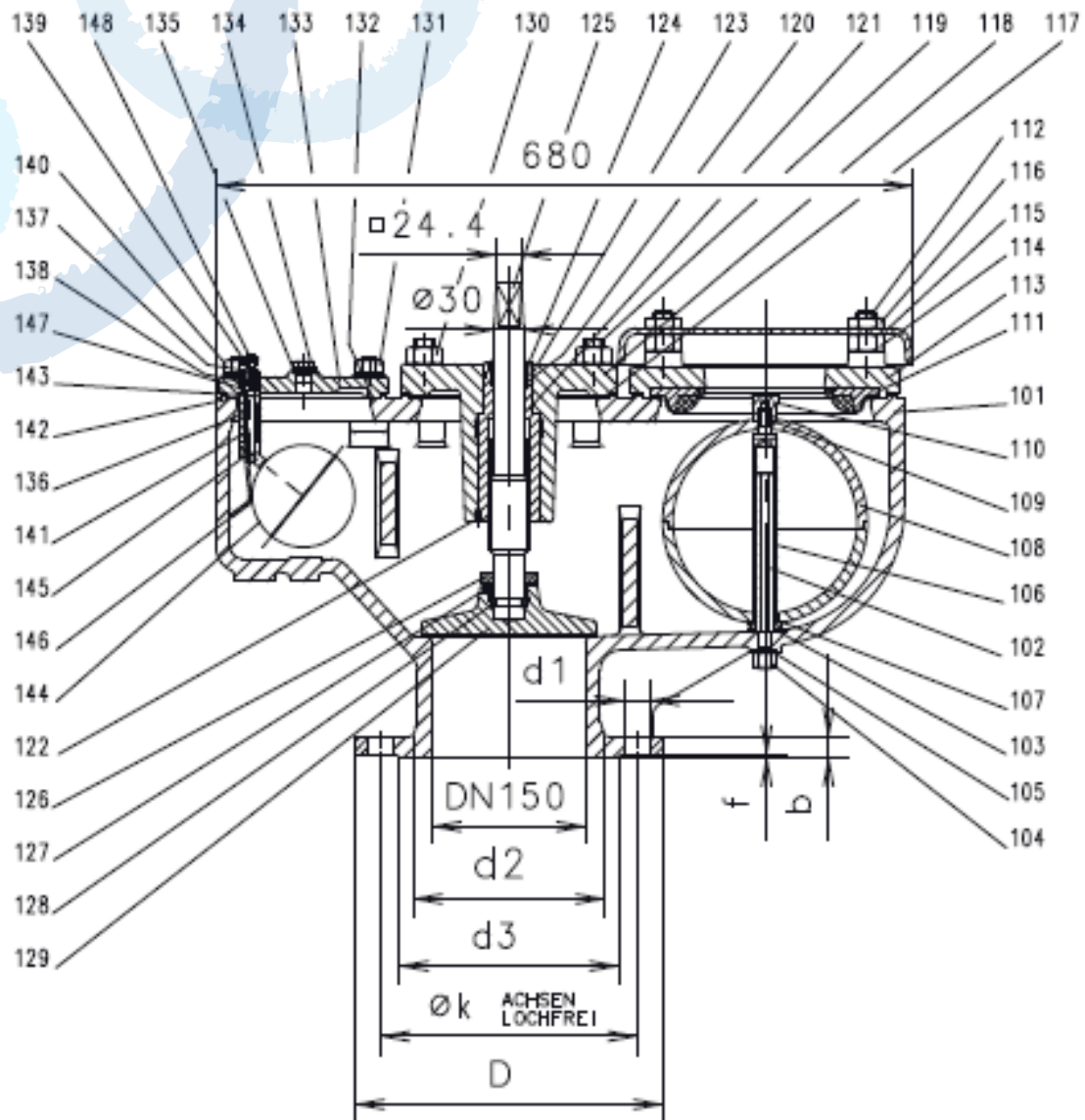
ERHARD GmbH & Co. KG
 Meeboldstraße 22
 D-89522 Heidenheim

Telefon +49 7321 320-0
 Fax +49 7321 320-491
 E-Mail erhard.info@talis-group.com

ERHARD is a company of



Doppel-BEV, PN 10-25 Baujahr 1982-1996
 DN150 nach Zeichnung 4.123086,



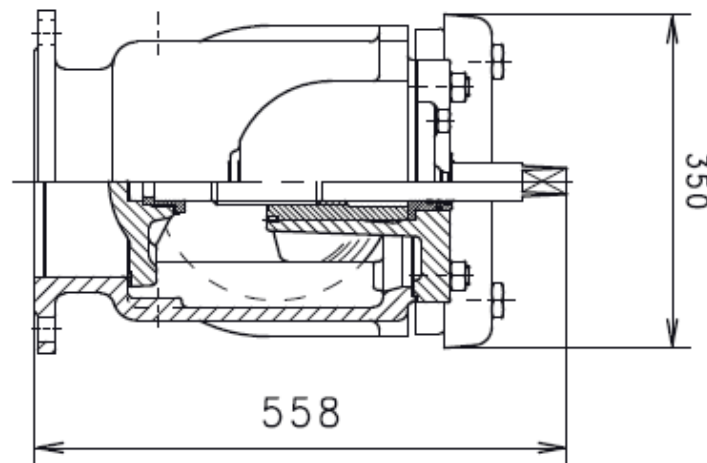
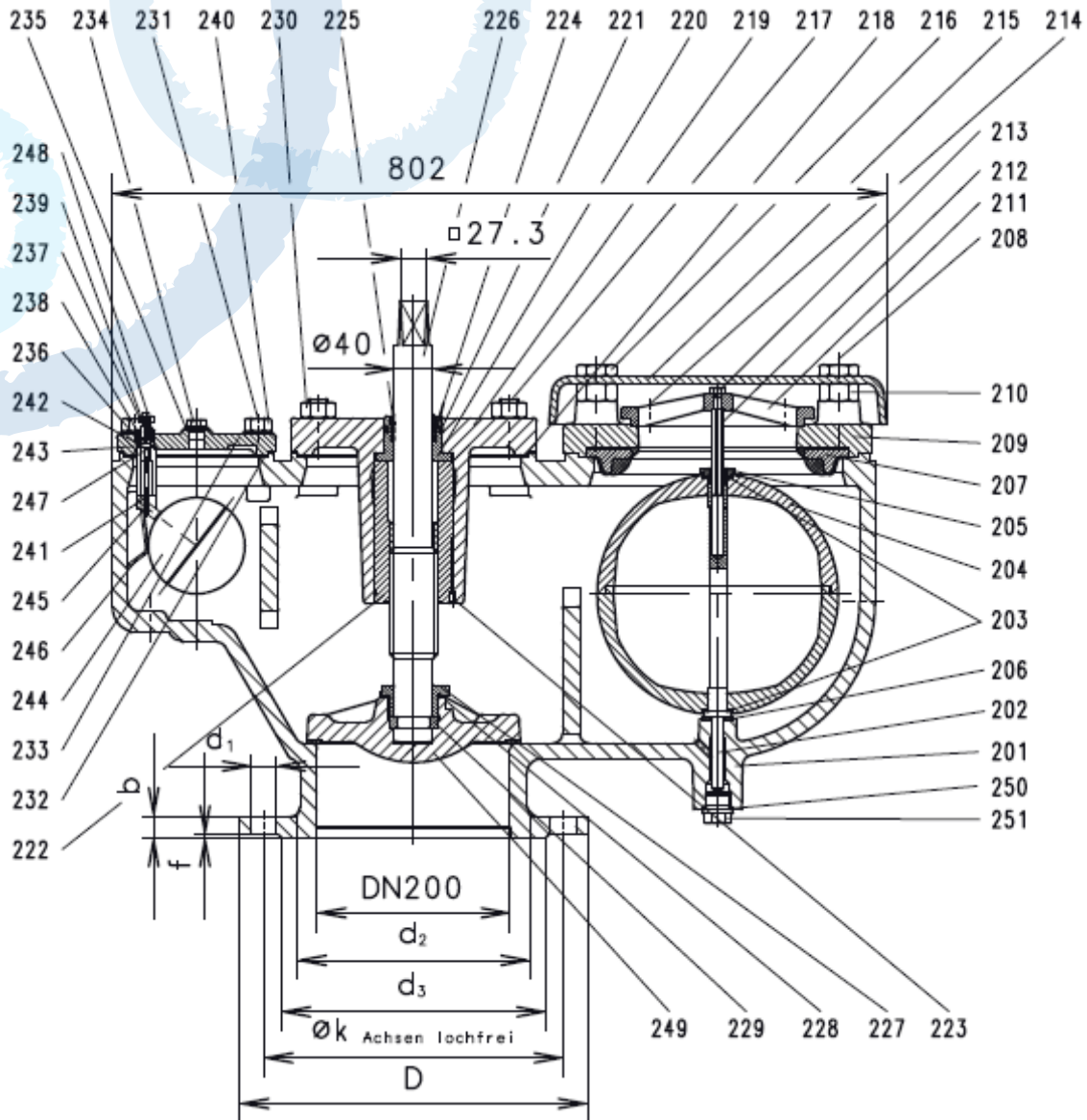
ERHARD GmbH & Co. KG
 Meeboldstraße 22
 D-89522 Heidenheim

Telefon +49 7321 320-0
 Fax +49 7321 320-491
 E-Mail erhard.info@talis-group.com

ERHARD is a company of



Doppel-BEV, PN 10-25 Baujahr 1982-1996
 DN200 nach Zeichnung 4.123087



ERHARD GmbH & Co. KG
 Meeboldstraße 22
 D-89522 Heidenheim

Telefon +49 7321 320-0
 Fax +49 7321 320-491
 E-Mail erhard.info@talis-group.com

ERHARD is a company of



Doppel-BEV DN 50-200, PN 10-25 Baujahr 1982-1996

DN50-100 nach Zeichnung 4.123085,
DN150 nach Zeichnung 4.123086,
DN200 nach Zeichnung 4.123087

Material-Nr.	Benennung	Position Nr. Zeichnung	Stück
1056799	Dichtungssatz SET BEV DN50-100 PN25	4.123085	1
	Gewindedichtring	3	1
	Flachdichtung	5	2
	Sitzring	10	1
	Dichtung	32	1
	Flachdichtung	17	1
	O-Ring	20	1
	O-Ring	23	2
	O-Ring	47	1
	Dichtring	35	1
	Flachdichtung	7	1
501328	Führungsbolzen	2	1
929431	Schwimmerkugel	8	1
526916	Schwimmerventil kpl BEV 50-200 V/PERB	4.123085	1
	Gewindehülse	36	1
	Entlüft Schr	37	1
	O-Ring	38	1
	Kappe BEV	39	1
	Zyl Schraube	48	1
	Vent Stöß kpl BEV	41,42	1
	Schwimmerkugel	44	1
	Bolzen	45	1
	Spange	46	1
917913	Ventilteller kpl BEV 50 G50/NBR/V EKB	4.123085	1
	Ventilteller kpl	29	1
	Spindel	25	1
	Überwurfschraube	26	1
	Sicherungsblech	27	1
	Spindelring	28	1