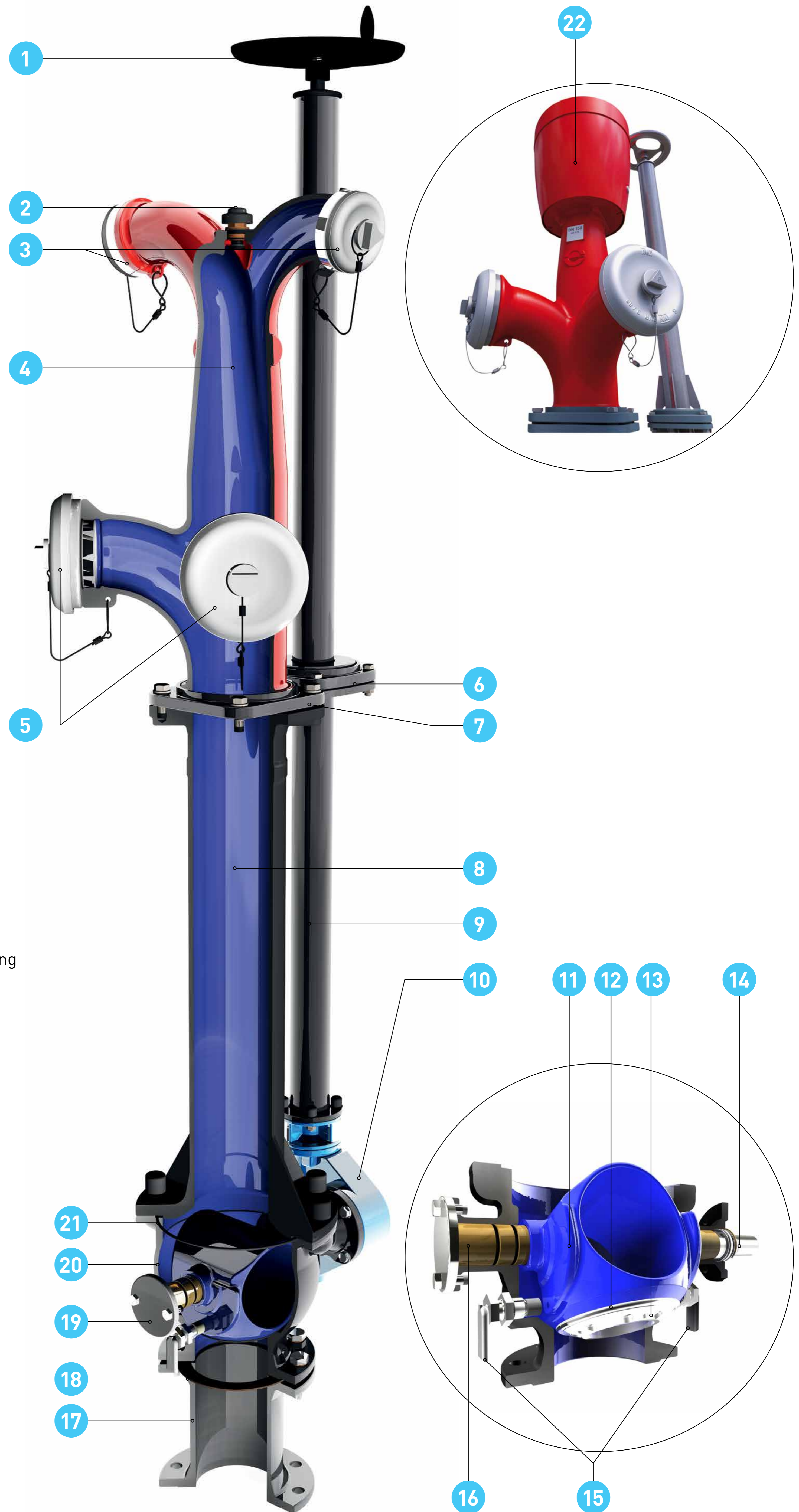


ERHARD Industrial Hydrant



- | | |
|-----------------------------------|---------------------------------------|
| 1. Handrad | 14. Polygonsteckverbindung |
| 2. Entlüftungsschraube | 15. Entwässerung (beidseitig) |
| 3. B - Festkupplung DIN 14318 | 16. Lagerbuchse mit O-Ringe |
| 4. Säulen Oberteil | 17. FF-Stück (nur bei RD 1,50) |
| 5. A - Festkupplung DIN 14319 | 18. Dichtung (nur bei RD 1,50) |
| 6. Sollbruchstelle Bediensäule | 19. Lagerdeckel |
| 7. Sollbruchstelle Hydrant | 20. Gehäuseeinlauf |
| 8. Säulen Unterteil | 21. O-Ring |
| 9. Bediensäule geschweißt | 22. Industrial Hydrant mit Fallmantel |
| 10. Schubkurbelgetriebe | |
| 11. Kugelküken (dopelexzentrisch) | |
| 12. Profiltring PUR | |
| 13. Klemmring | |