

Ersatzteile Anbohrschellen

ERHARD Anbohrschellen Ausführung mit Lagerschraube bis 1998

ERHARD Anbohrschellen Modell 1998 bis 2008

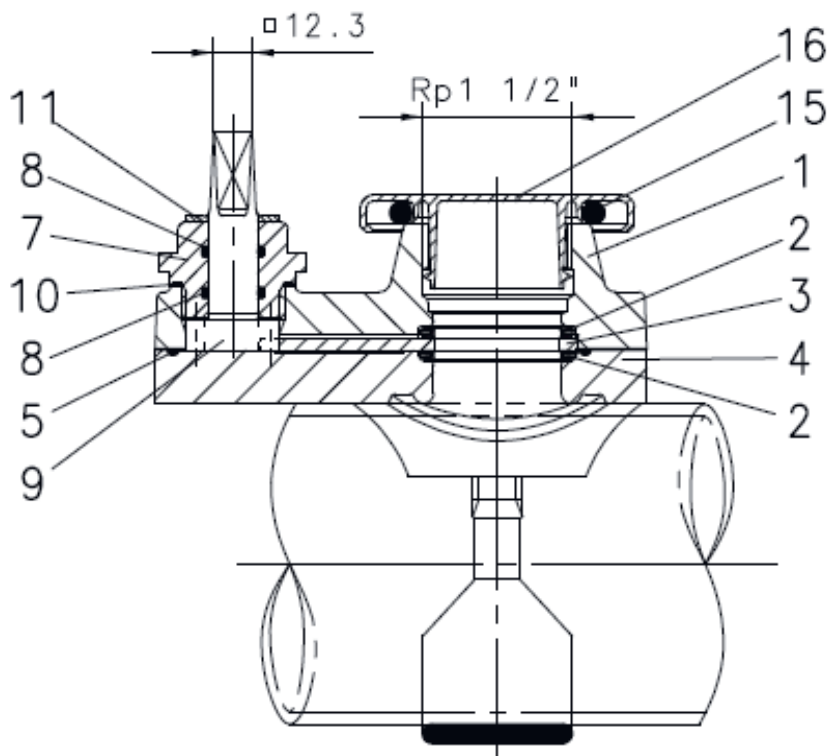
ERHARD GmbH & Co. KG
Meeboldstraße 22
D-89522 Heidenheim

Telefon +49 7321 320-0
Fax +49 7321 320-491
E-Mail erhard.info@talis-group.com

ERHARD is a company of



Anbohrschelle Ausführung mit Lagerschraube bis 1998
 nach Zeichnung 3. 46774
 sonstige Teile siehe Mod.98



ERHARD GmbH & Co. KG
 Meeboldstraße 22
 D-89522 Heidenheim

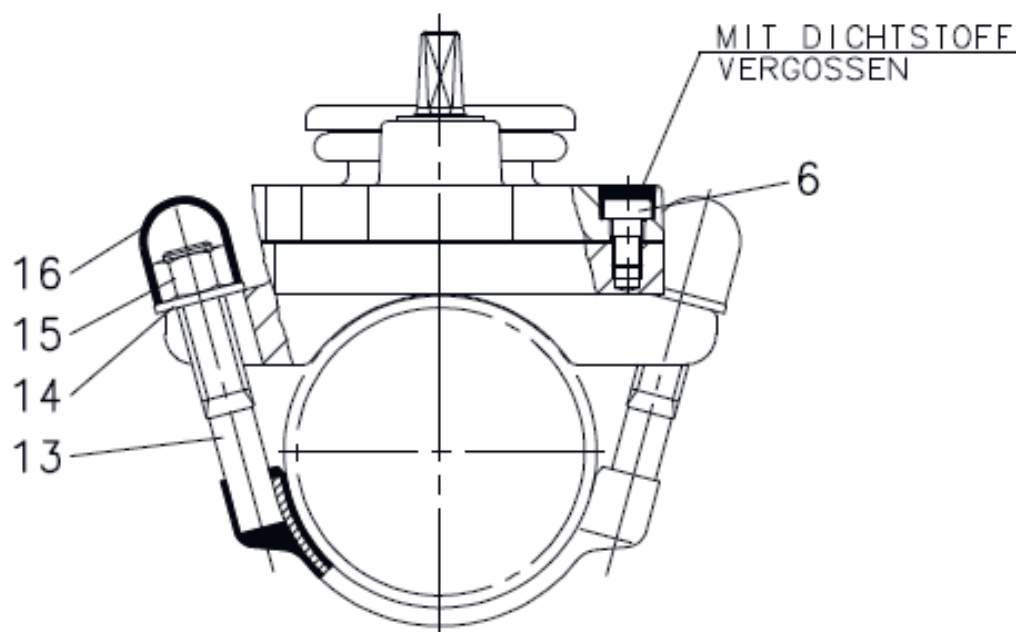
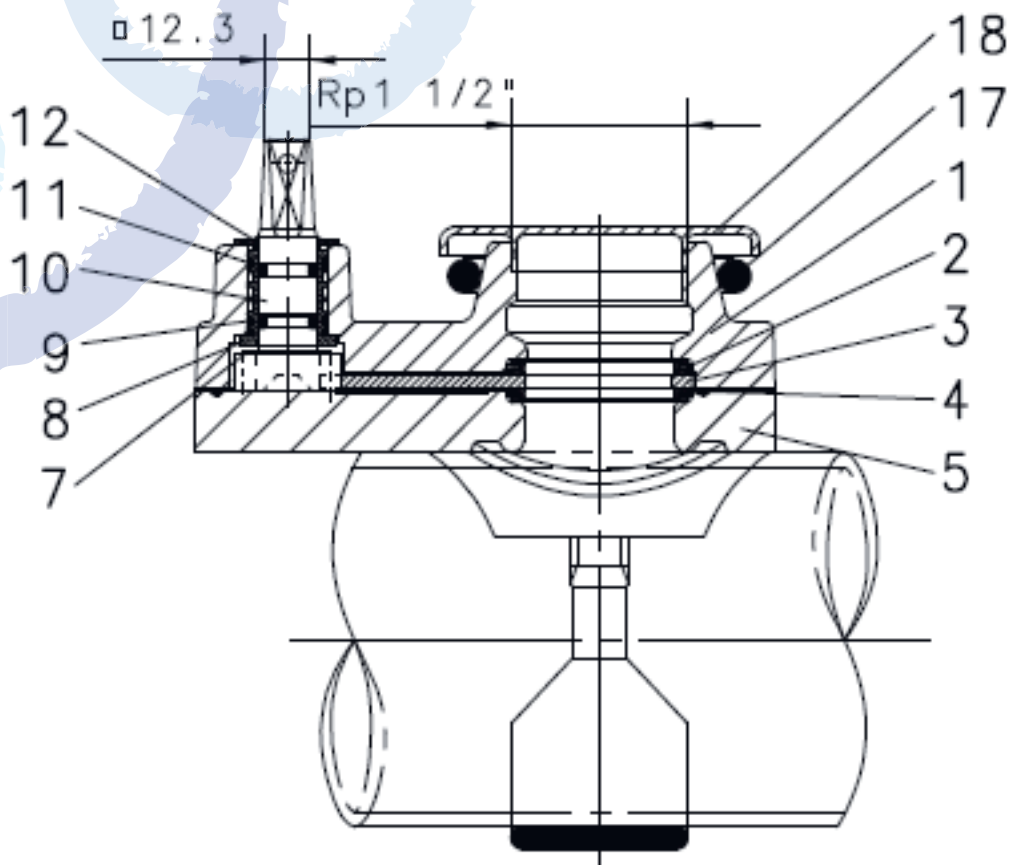
Telefon +49 7321 320-0
 Fax +49 7321 320-491
 E-Mail erhard.info@talis-group.com

ERHARD is a company of



Anbohrschelle Ausführung mit Lagerschraube bis 1998 nach Zeichnung 3. 46774 sonstige Teile siehe Mod.98			
Material-Nr.	Benennung	Positions Nr. Zeichnung	Stück
963164	Ritzelwelle kpl V/Ms ABSL/EDS m.La-Schr		1
	Ritzelwelle ABSL	9	1
	Lagerschr ABSL	7	1
	O-Ring	8	2
	Dichtring	10	1
	Flachdichtung	11	1

Anbohrschelle Modell 1998 bis 2008
nach Zeichnung 3. 62952



ERHARD GmbH & Co. KG
Meeboldstraße 22
D-89522 Heidenheim

Telefon +49 7321 320-0
Fax +49 7321 320-491
E-Mail erhard.info@talis-group.com

ERHARD is a company of



Anbohrschelle Modell 1998 bis 2008
nach Zeichnung 3. 62952

Material-Nr.	Benennung	Positions Nr. Zeichnung	Stück
1054752	Dichtungssatz ABSL M.98 SET Wasser EPDM		1
	Dichtring ABSL	2	2
	Profildichtung ABSL	4	1
	Bundbuchse ABSL	8	1
	O-Ring	9	2
	O-Ring	11	2
	Abstreifer ABSL	12	1
1054754	Dichtungssatz ABSL Mod.98 SET Gas Perb		1
	Dichtring ABSL	2	2
	Profildichtung ABSL	4	1
	Bundbuchse ABSL	8	1
	O-Ring	9	2
	O-Ring	11	2
	Scheibe		1
	Abstreifer ABSL	12	1
1088605	Keildichtung ABSL für Plasson W270/KTW	17	1
950930	Ritzelwelle ABSL	10	1
965723	Haltebügel kpl ABSL 80 G+S		1
	Haltstck kpl ABSL	13	1
	Scheibe	14	2
	6kt Mutter	15	2
	Schutzkappe	16	2
965724	Haltebügel kpl ABSL 100 G+S		1
	Haltstck kpl ABSL	13	1
	Scheibe	14	2
	6kt Mutter	15	2
	Schutzkappe	16	2
965725	Haltebügel kpl ABSL 125 G+S		1
	Haltstck kpl ABSL	13	1
	Scheibe	14	2
	6kt Mutter	15	2
	Schutzkappe	16	2

Material-Nr.	Benennung	Positions Nr. Zeichnung	Stück
965726	Haltebügel kpl ABSL		1
	Haltstck kpl	13	1
	Scheibe	14	2
	6kt Mutter	15	2
	Schutzkappe	16	2
965727	Haltebügel kpl ABSL 200 G+S		1
	Haltstck kpl ABSL	13	1
	Scheibe	14	2
	6kt Mutter	15	2
	Schutzkappe	16	2
965728	Haltebügel kpl ABSL 250 G+S		1
	6kt Mutter	13	1
	Haltstck kpl ABSL	14	2
	Scheibe	15	2
	Schutzkappe	16	2
965729	Haltebügel kpl ABSL 300 G+S		1
	Haltstck kpl ABSL	13	1
	Scheibe	14	2
	6kt Mutter	15	2
	Schutzkappe	16	2
	O-Ringe für Anschlußstück/Rohr n. Zeichnung 3.62952		
503175	O-Ring DN80 (Gas)	17	1
1043345	O-Ring DN80 (Wasser)	17	1
503194	O-Ring DN100-300 (Gas)	17	1
1043346	O-Ring DN100-300 (Wasser)	17	1
1007905	O-Ring (Gas) Guss/Faserzement	17	1
1043347	O-Ring (Wasser) Guss/Faserzement	17	1
906244	Zum Anbohren Plasson n. Zeichnung 4.133791 Übergangsstück TR63x5/R1 1/2		1
	Überga Stck		1
	Flachdichtung		1