

Betriebsanleitung

ERHARD - Absperrklappe



Umbau von Ausführung mit 4kt-Schoner ohne
Stellungsanzeige in Ausführung mit Handrad
und Stellungsanzeige

Zeichnung: **4.124 662**

1. Demontage des 4kt-Schoners:

- 1.1 Passkerbstift herausschlagen.
- 1.2 4kt-Schoner abziehen.

2. Montage des Handrades:

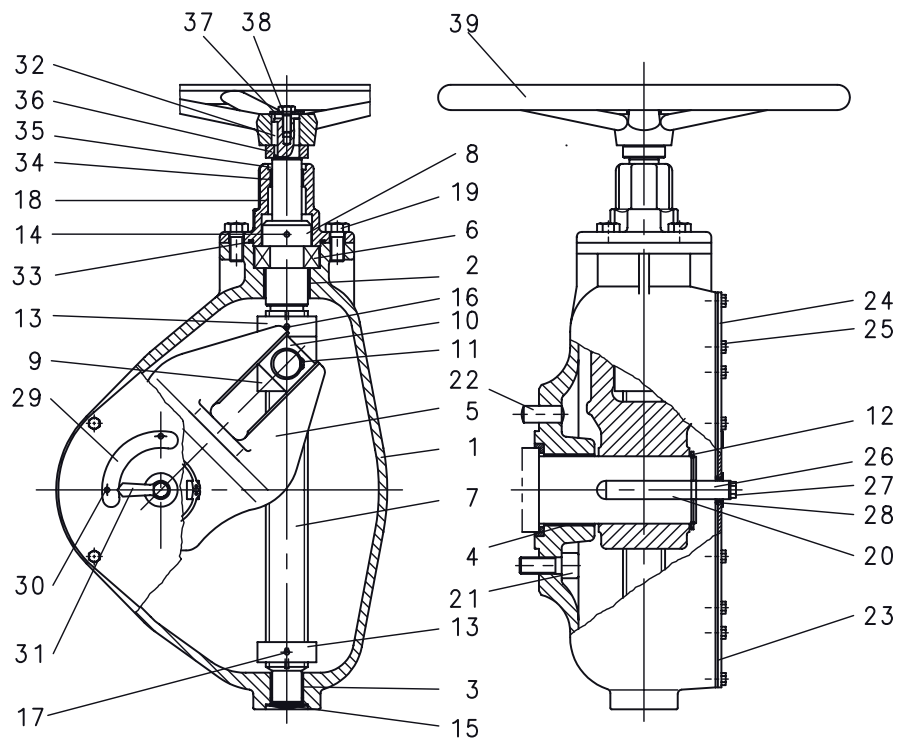
- 2.1 Handrad auf den Antriebszapfen stecken.
- 2.2 Das Handrad mit Scheibe und 6kt-Schraube sichern.

3. Demontage des Getriebedeckels:

- 3.1 6kt-Schrauben herausschrauben.
- 3.2 Getriebedeckel abnehmen.

4. Montage des Getriebedeckels mit Stellungsanzeige:

- 4.1 Zapfenschraube in die Zentrierbohrung der Antriebswelle schrauben (mit Sicherungsstoff).
- 4.2 Neuen Getriebedeckel mit Schutzring, Skala und Flachdichtung auf den Getriebekasten setzen.
- 4.3 6kt-Schrauben einschrauben.
- 4.4 Zeiger entsprechend der Klappenscheibenstellung ausrichten und mit 6kt Schraube befestigen. (mit Sicherungsstoff sichern)



- | | | | |
|----|------------------------|----|----------------------------|
| 1 | GETRIEBEKASTEN | 21 | ZYLINDERSCHRAUBE |
| 2 | BUCHSE | 22 | ZYLINDERSTIFT |
| 3 | BUCHSE | 23 | FLACHDICHTUNG |
| 4 | BUCHSE | 24 | GETRIEBEDECKEL |
| 5 | GETRIEBEGABEL | 25 | SECHSKANTSCHRAUBE |
| 6 | AXIAL-RILLENKUGELLAGER | 26 | ZAPFENSCHRAUBE |
| 7 | SPINDEL | 27 | SECHSKANTSCHRAUBE |
| 8 | GEWINDERING | 28 | SCHUTZRING |
| 9 | SPINDELMUTTER | 29 | SKALA |
| 10 | GLEITSTEIN | 30 | BLINDNIET |
| 11 | SICHERUNGSRING | 31 | ZEIGER |
| 12 | SICHERUNGSRING | 32 | PASSFEDER |
| 13 | GEWINDERING | 33 | O-RING |
| 14 | SPANNSTIFT | 34 | BUCHSE |
| 15 | SCHEIBE | 35 | ABSTREIFRING |
| 16 | GEWINDESTIFT | 36 | DISTANZRING (NUR BEI SP16) |
| 17 | GEWINDESTIFT | 37 | SCHEIBE |
| 18 | FLANSchLAGER | 38 | SECHSKANTSCHRAUBE |
| 19 | SECHSKANTSCHRAUBE | 39 | HANDRAD |
| 20 | PASSFEDER | | |

URSPR.: 4.116808

CAD DIESE ZEICHNUNG DARF NUR AM BILDSCHIRM GEAENDERT WERDEN 8.5.91 DIETRICH TEK-4	SPINDELGETRIEBE SP 4/8/16 MIT FLANSchLAGER UND HANDRAD	4.124662
	ERHARD-ARMATUREN JOHANNES ERHARD, H. WALDENMAIER ERBEN SUEDEUTSCHE ARMATURENFABRIK GMBH&CO 7920 HEIDENHEIM AN DER BRENZ	