

Ersatzteile Wagenwaschhydrant

Wagenwaschhydrant DN 50 STORZ 25 absperrbar

Wagenwaschhydrant DN 50, STORZ 25 Blindkupplung

Wagenwaschhydrant DN 50 STORZ 32 absperrbar

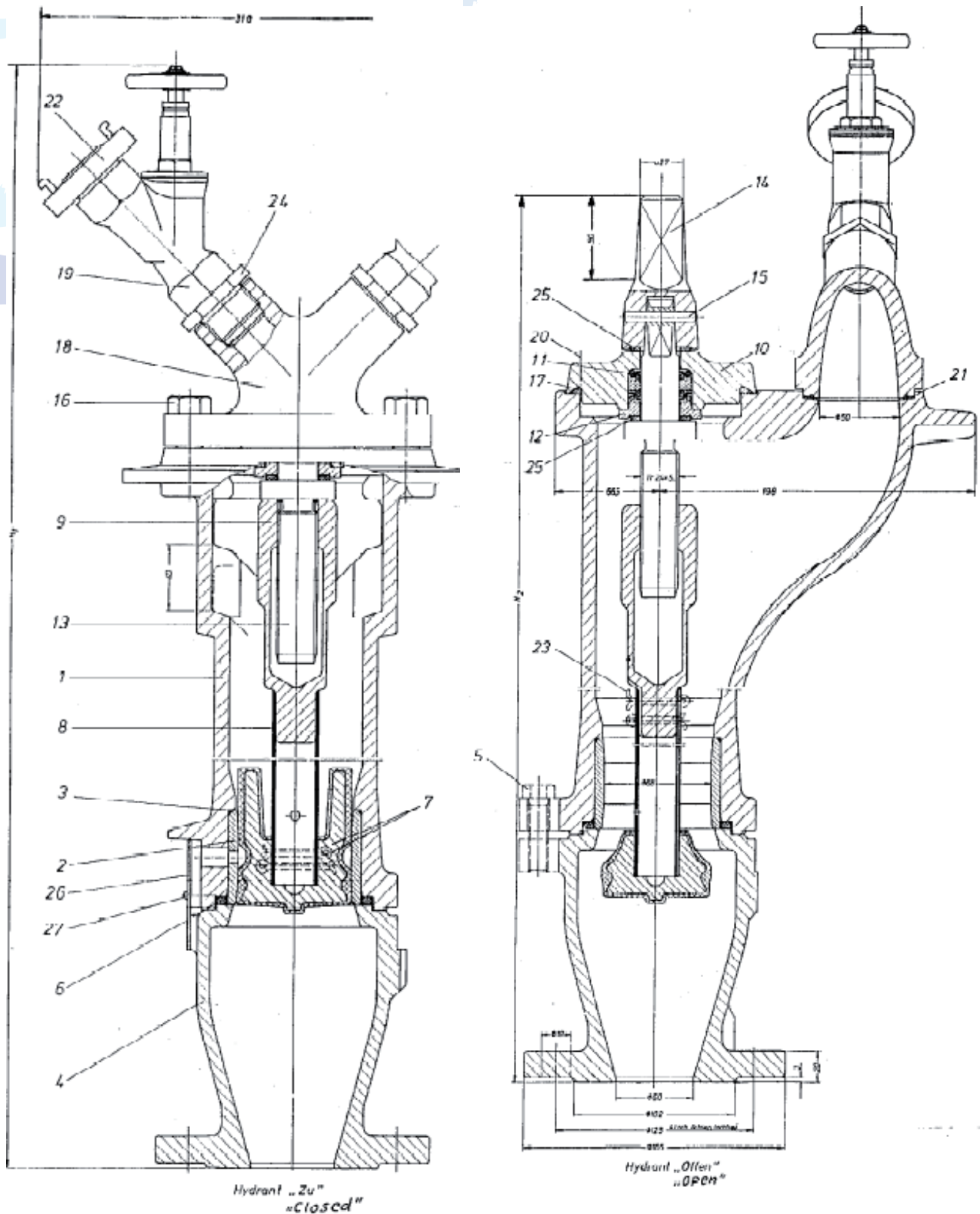
ERHARD GmbH & Co. KG
Meeboldstraße 22
D-89522 Heidenheim

Telefon +49 7321 320-0
Fax +49 7321 320-491
E-Mail erhard.info@talis-group.com

ERHARD is a company of



Wagenwaschhydrant DN 50 STORZ 25 Absperrbar
nach Zeichnung 3.61205



ERHARD GmbH & Co. KG
Meeboldstraße 22
D-89522 Heidenheim

Telefon +49 7321 320-0
Fax +49 7321 320-491
E-Mail erhard.info@talis-group.com

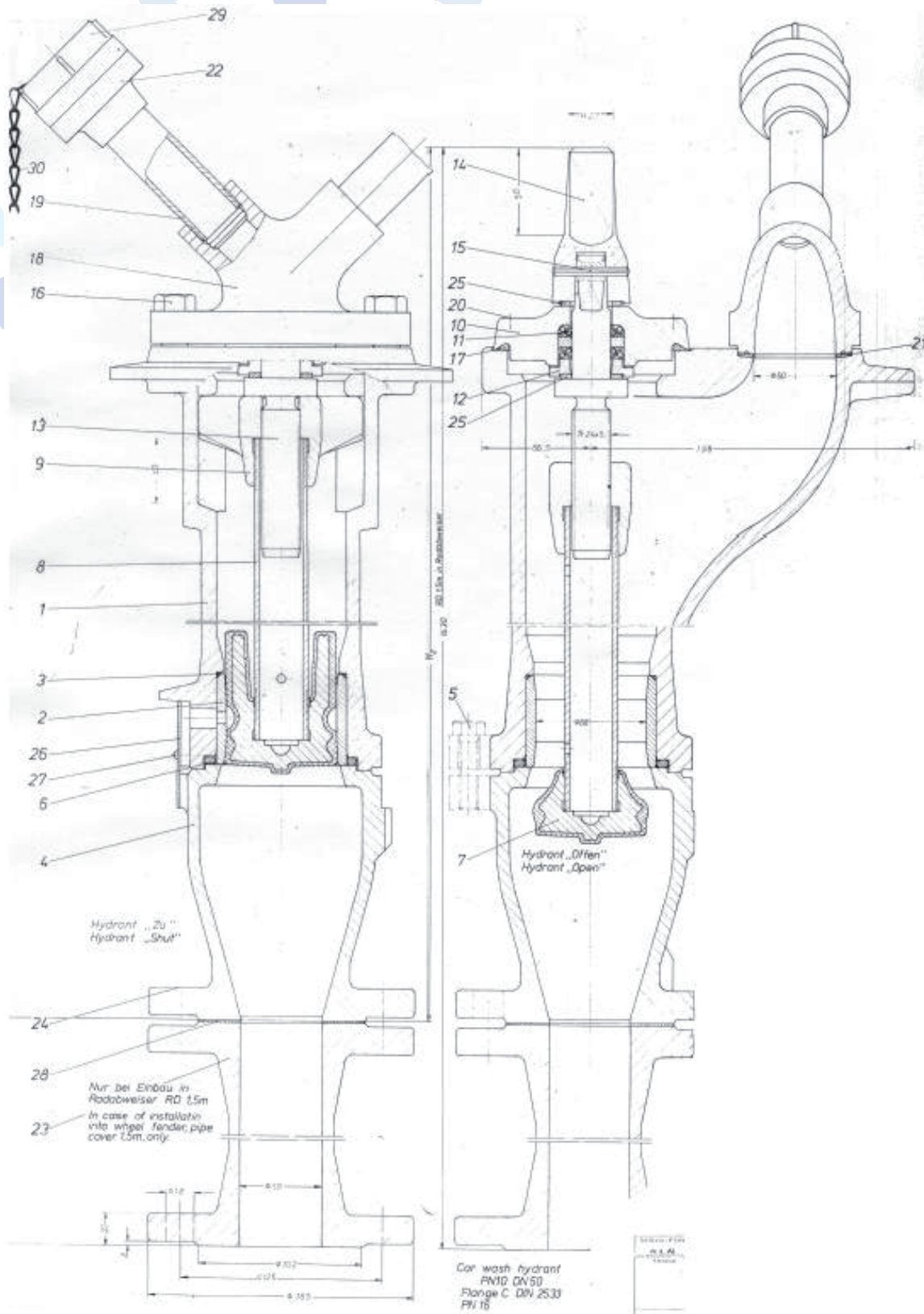
ERHARD is a company of



**Wagenwaschhydrant DN 50 STORZ 25 Absperrbar
nach Zeichnung 3.61205**

Material	Teil	Benennung	Pos. Nr.	Stück
902402	T1	Mantelrohr kpl RD 1,50	1-3	1
902408		Mantelrohr kpl RD 1,25		
902410		Mantelrohr kpl RD 1,00		
1053219	T2	Einlaufst. Kpl	4+5	1
529554	T3	Ventileinsatz kpl RD 1,50	7-9	1
529555		Ventileinsatz kpl RD 1,25		1
529556		Ventileinsatz kpl RD 1,00		1
902405	T4	Flanschla. Kpl	10 -15	1
1053413	T5	4kt Schoner 17 N31.001 G25 verz m.Stift	14,15	1
1067741	T6	Kegel SET UHA 50 EPDM/V W270	7	1
1053221	T7	Verteiler	18,20	1
506984	T8	Schrägsitzventil G1	19	2
506995	T9	Festkupplung 25-G1A	22	2
506983	T10	Doppelnippel 1Z-282 N70.200 GTW-35TZNO	24	2
1053222	T11	Dichtsatz	11,17,21,25	1

Wagenwaschhydrant DN 50, STORZ 25 Blindkupplung
nach Zeichnung 3.45662



ERHARD GmbH & Co. KG
Meeboldstraße 22
D-89522 Heidenheim

Telefon +49 7321 320-0
Fax +49 7321 320-491
E-Mail erhard.info@talis-group.com

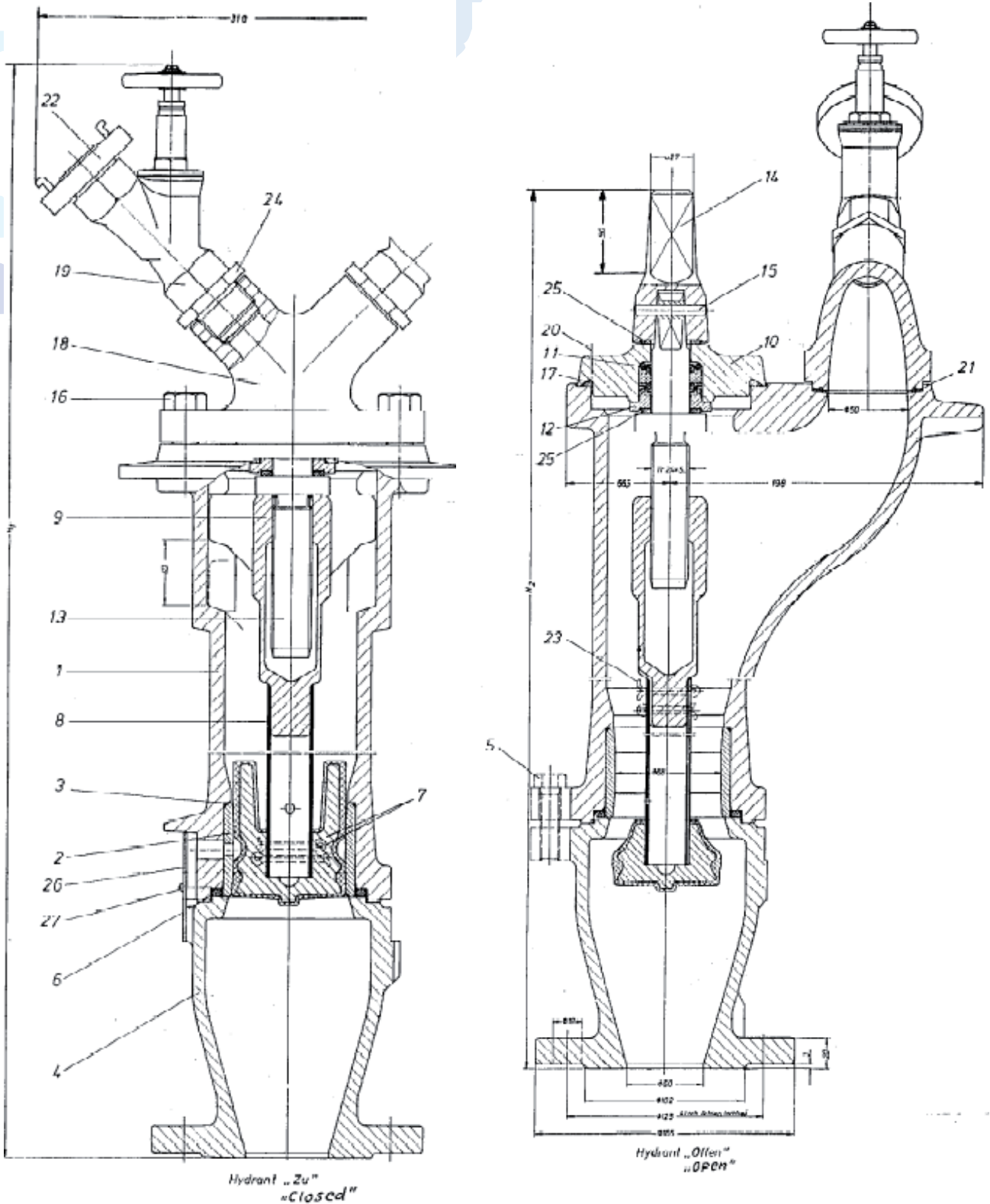
ERHARD is a company of



Wagenwaschhydrant DN 50, STORZ 25 Blindkupplung
nach Zeichnung 3.45662

Material	Teil	Benennung	Pos. Nr.	Stück
902402	T1	Mantelrohr kpl RD 1,50	1-3	1
902408		Mantelrohr kpl RD 1,25		
902410		Mantelrohr kpl RD 1,00		
1053219	T2	Einlaufst. Kpl	4, 5	1
529554	T3	Ventileinsatz kpl RD 1,50	7-9	1
529555		Ventileinsatz kpl RD 1,25		
529556		Ventileinsatz kpl RD 1,00		
902405	T4	Flanschla. Kpl	10 -15	1
1053413	T5	4kt Schoner 17 N31.001 G25 verz m.Stift	14,15	1
1067741	T6	Kegel SET UHA 50 EPDM/V W270	7	1
1053221	T7	Verteiler	18,20	1
506984	T8	Schrägsitzventil G1	19	2
506985	T9	Festkupplung 32-G1A	22	2
506989	T10	Rohrdoppelnippel 1Zx100 D2982 ST verz	24	2
1053222	T11	Dichtsatz	11,17,21,25	1
506994	T12	Blindkupplung 25 mit Kette	25	2

Wagenwaschhydrant DN 50 STORZ 32 Absperrbar,
Zeichnung 3.61205



ERHARD GmbH & Co. KG
Meeboldstraße 22
D-89522 Heidenheim

Telefon +49 7321 320-0
Fax +49 7321 320-491
E-Mail erhard.info@talis-group.com

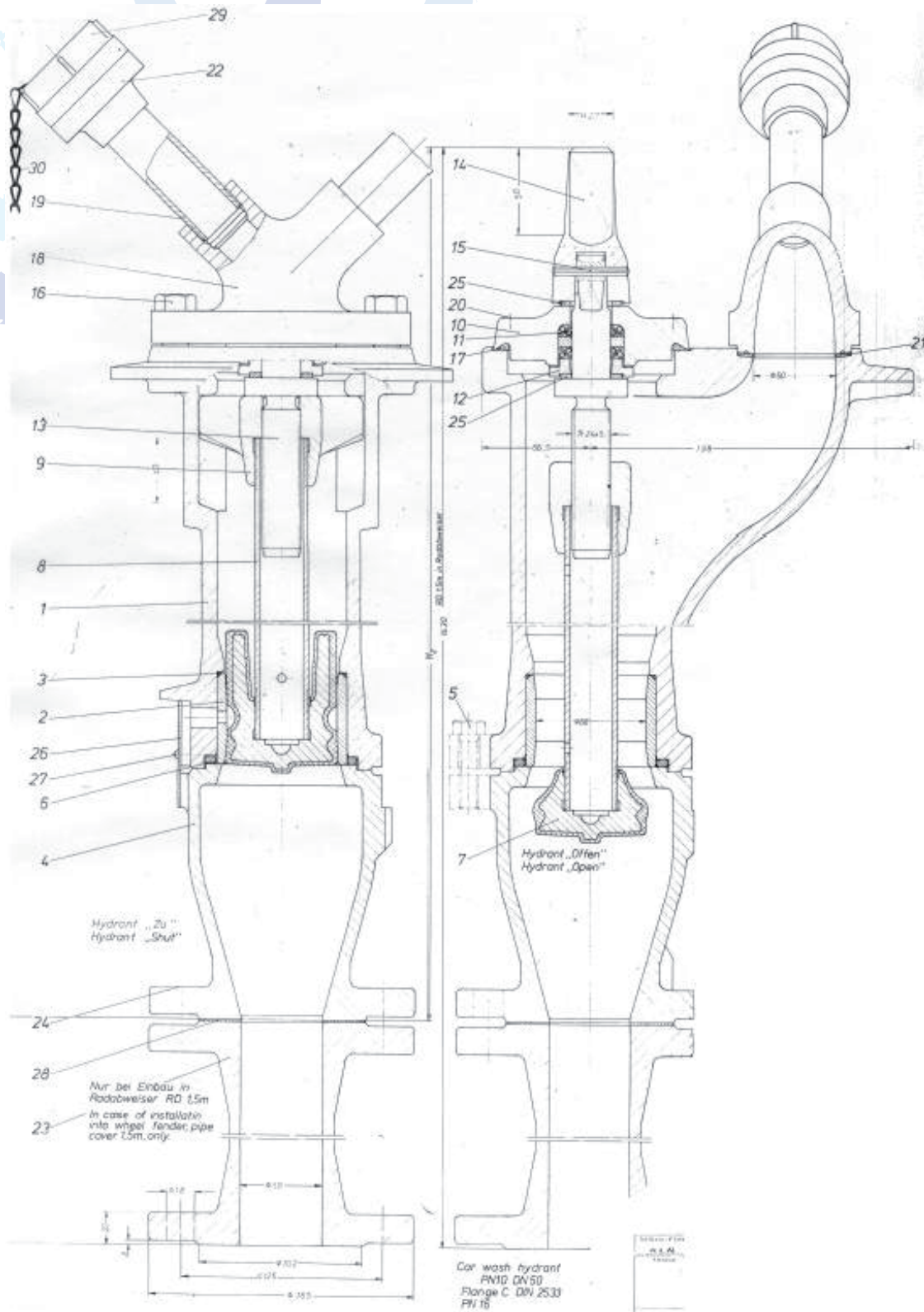
ERHARD is a company of



Wagenwaschhydrant DN 50 STORZ 32 Absperrbar
Zeichnung 3.61205

Material	Teil	Benennung	Pos. Nr.	Stück
902402	T1	Mantelrohr kpl RD 1,50	1-3	1
902408		Mantelrohr kpl RD 1,25		
902410		Mantelrohr kpl RD 1,00		
1053219	T2	Einlaufst. Kpl	4, 5	1
529554	T3	Ventileinsatz kpl RD 1,50	7-9	1
529555		Ventileinsatz kpl RD 1,25		
529556		Ventileinsatz kpl RD 1,00		
902405	T4	Flanschla. Kpl	10 -15	1
1053413	T5	4kt Schoner 17 N31.001 G25 verz. m.Stift	14, 15	1
1067741	T6	Kegel SET UHA 50 EPDM/V W270	7	1
1053221	T7	Verteiler	18,20	1
506984	T8	Schrägsitzventil G1	19	2
506985	T9	Festkupplung 32-G1A	22	2
506983	T10	Doppelnippel 1Z-282 N70.200 GTW-35TZNO	24	2
1053222	T11	Dichtsatz	11,17,21,25	1

Wagenwaschhydrant DN 50, STORZ 32 Blindkupplung
nach Zeichnung 3.45662



ERHARD GmbH & Co. KG
Meeboldstraße 22
D-89522 Heidenheim

Telefon +49 7321 320-0
Fax +49 7321 320-491
E-Mail erhard.info@talis-group.com

ERHARD is a company of



**Wagenwaschhydrant DN 50, STORZ 32 Blindkupplung
nach Zeichnung 3.45662**

Material	Teil	Benennung	Pos. Nr.	Stück
902402	T1	Mantelrohr kpl RD 1,50	1-3	1
902408		Mantelrohr kpl RD 1,25		
902410		Mantelrohr kpl RD 1,00		
1053219	T2	Einlaufst. Kpl	4, 5	1
529554	T3	Ventileinsatz kpl RD 1,50	7-9	1
529555		Ventileinsatz kpl RD 1,25		
529556		Ventileinsatz kpl RD 1,00		
902405	T4	Flanschla. Kpl	10 -15	1
1053413	T5	4kt Schoner 17 N31.001 G25 verz. m.Stift	14, 15	1
1067741	T6	Kegel SET UHA 50 EPDM/V W270	7	1
1053221	T7	Verteiler	18,20	1
506984	T8	Schrägsitzventil G1	19	2
506990	T9	Festkupplung 32-G1	22	2
506989	T10	Rohrdoppelnippel 1Zx100 D2982 ST verz	24	2
1053222	T11	Dichtsatz	11,17,21,25	1
506991	T12	Blindkupplung 32 mit Kette	25	2