

## Ersatzteile Druckreduzier-, Druckminderventile

Druckreduzierventile federbelastet DVF  
DN 50 - 200 PN 10, 16, 25

Druckminderventile DVP  
DN 50 - 250 PN 10, 16, 25

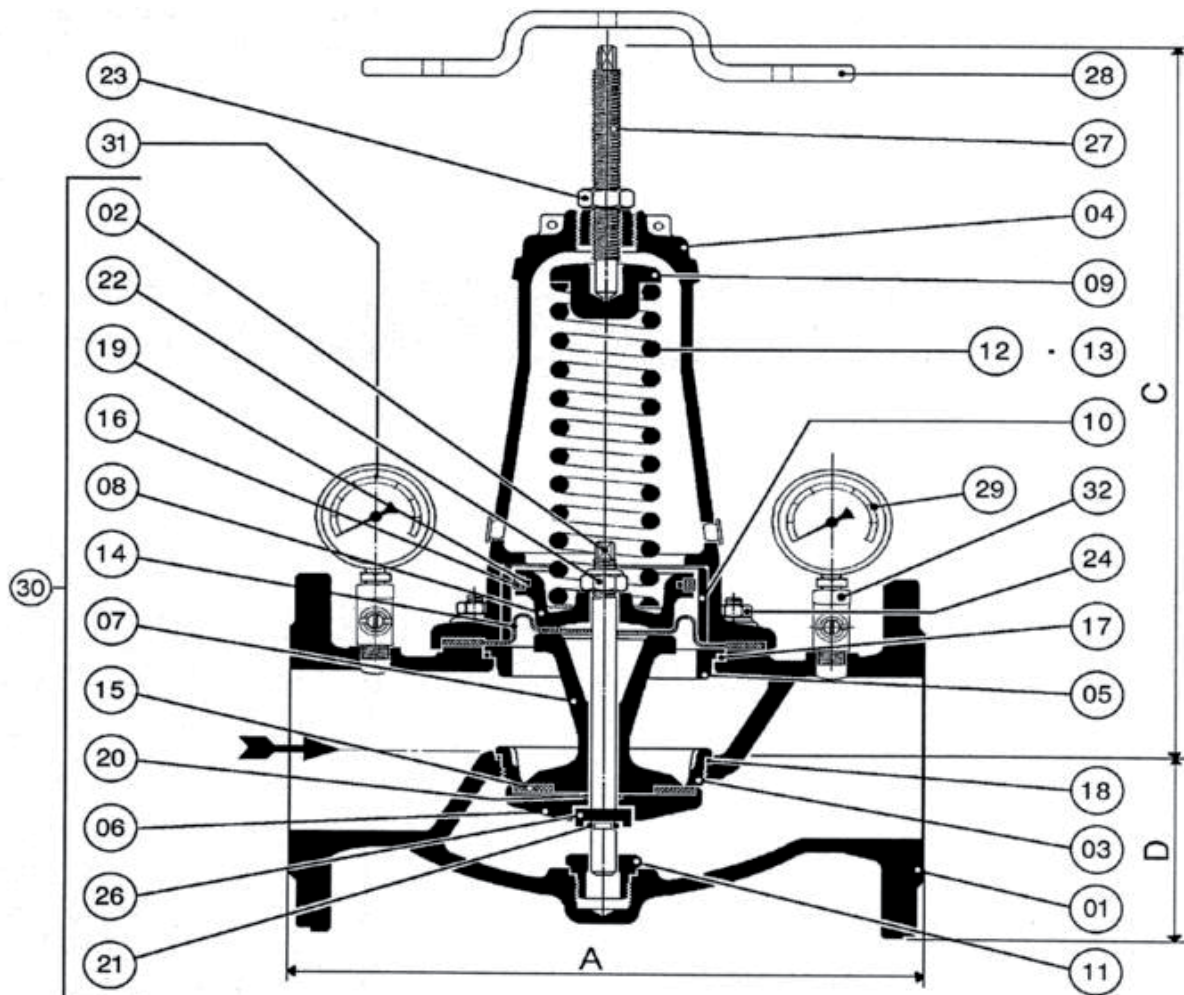
ERHARD GmbH & Co. KG  
Meeboldstraße 22  
D-89522 Heidenheim

Telefon +49 7321 320-0  
Fax +49 7321 320-491  
E-Mail [erhard.info@talis-group.com](mailto:erhard.info@talis-group.com)

ERHARD is a company of



Druckreduzierventil federbelastet DVF  
 DN50 - 200 PN 10, 16, 25  
 Zeichnung: 4.159974



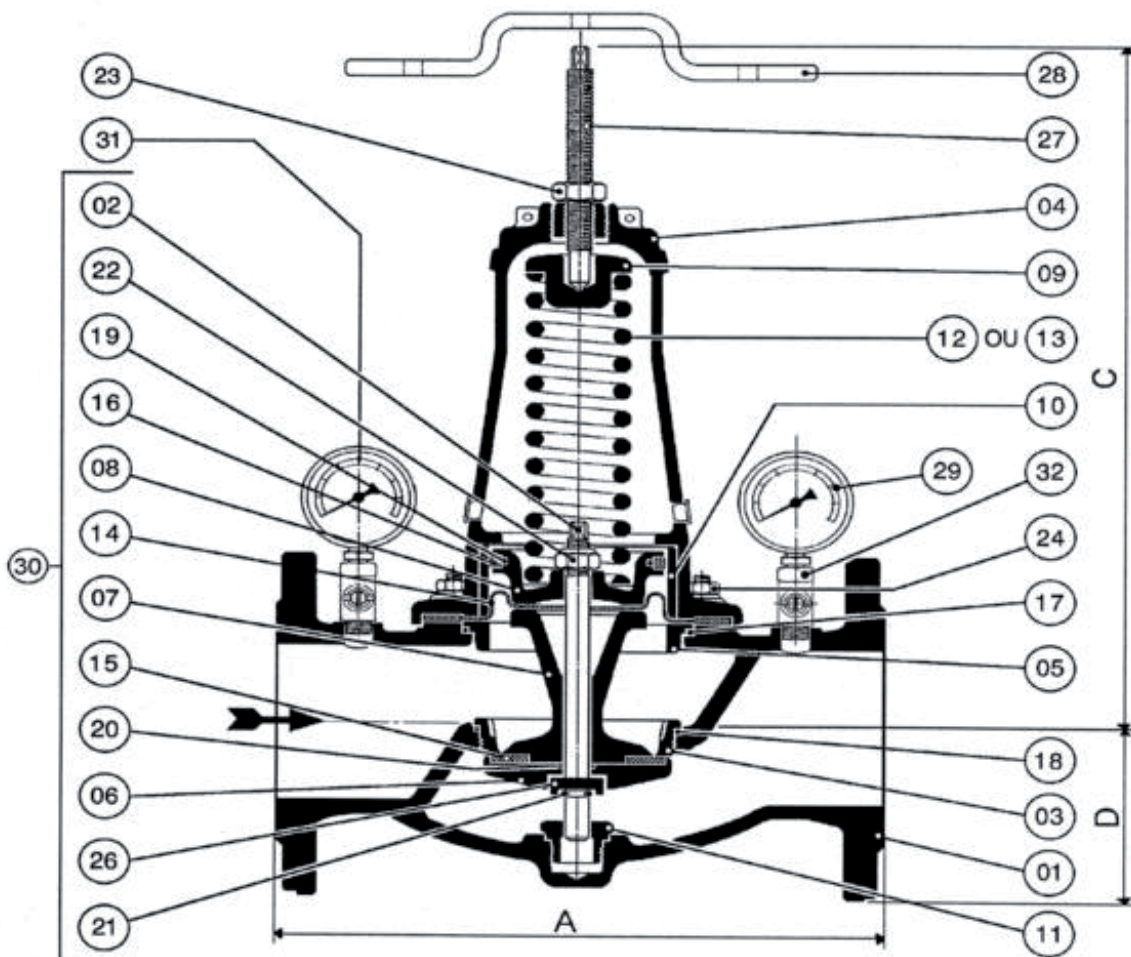
ERHARD GmbH & Co. KG  
 Meeboldstraße 22  
 D-89522 Heidenheim

Telefon +49 7321 320-0  
 Fax +49 7321 320-491  
 E-Mail [erhard.info@talis-group.com](mailto:erhard.info@talis-group.com)

ERHARD is a company of



Druckreduzierventil federbelastet DVF  
 DN50 - 200 PN 10, 16, 25  
 Zeichnung: 4.159973



ERHARD GmbH & Co. KG  
 Meeboldstraße 22  
 D-89522 Heidenheim

Telefon +49 7321 320-0  
 Fax +49 7321 320-491  
 E-Mail erhard.info@talis-group.com

ERHARD is a company of



### Druckreduzierventil federbelastet DVF DN50 - 200 PN 10, 16, 25

Hinweis: Ersatzteile können nur nach Prüfung der Serien- bzw. Kom.-Nr. eindeutig zugeordnet werden.

Material-Nr.	Benennung	Pos.	Stück
<b>Druckreduzierventil DVF DN50 und 65, PN16,25</b>			
<b>Zeichnung: 4.159974 PN10/16 4.159973 PN25</b>			
784461	Dichtring	15	1
1059696	Feder A blau	12	1
1037883	Feder B rot	13	1
784454	Membrane DVF	14	1
1054983	Mobile Einheit DVF	30	1
1038803	Ventilsitz DVF mit O-Ring	03 + 18	1
1070532	Ventilsitz DVF mit O-Ring	03 + 18	1
1021816	Wartungssatz DVF	25	1
1059697	Montagehebel DVF	28	1
<b>Druckreduzierventil DVF DN80 und 100, PN16, 25</b>			
<b>Zeichnung: 4.159974 PN10/16 4.159973 PN16, 25</b>			
784463	Dichtring DVF	15	1
1007381	Feder A blau	12	1
1003285	Feder B rot	13	1
784456	Membrane DVF	14	1
1059699	Mobile Einheit DVF	30	1
1006516	Ventilsitz DVF mit O-Ring	03+ 18	1
1070533	Ventilsitz DVF mit O-Ring	03+ 18	1
1007208	Wartungssatz DVF	25	1
1044583	Montagehebel DVF	28	1
<b>Druckreduzierventil DVF DN125 und 150, PN16, 25</b>			
<b>Zeichnung: 4.159974 PN10/16 4.159973 PN25</b>			
784465	Dichtring DVF	<b>15</b>	
1011476	Feder A blau	12	1
1028863	Feder B rot	13	1
784458	Membrane DVF	14	1
1059700	Mobile Einheit DVF	30	1
1023719	Ventilsitz DVF mit O-Ring	03 + 18	1
1070534	Ventilsitz DVF mit O-Ring	03 + 18	1
1018728	Wartungssatz DVF	25	1
1059698	Montagehebel DVF	28	1

<b>Druckreduzierventil DVF DN200, PN10,16</b>			
<b>Zeichnung: 4.159974 PN10/16 4.159973 PN25</b>			
<b>Material-Nr.</b>	<b>Benennung</b>	<b>Pos.</b>	<b>Stück</b>
784466	Dichtring	15	1
1059718	Feder A blau	12	1
1037347	Feder B rot	13	1
784459	Membrane DVF	14	1
1037365	Mobile Einheit	30	1
1037364	Ventilsitz DVF m O-Ring	03 + 18	1
1050103	Wartungssatz DVF	25	1
1037366	Montagehebel DVF0	28	1
<b>Druckreduzierventil DVF DN50 - 200, PN10,16,25</b>			
<b>Zeichnung: 4.159974 PN10/16 4.159973 PN25</b>			
784436	Manometerhahn G3/8 G1/4 MS/NI	32	1
784433	Standardmanometer 63 G1/4 bar ST/CU	29	1
784434	Standardmanometer 63 G1/4 bar ST/CU	29	1
784435	Standardmanometer 63 G1/4 bar ST/CU	31	1

## Druckminderventil DVP DN 50-250 PN 10-25

Material-Nr.	Benennung	Position Nr. Zeichnung	Stück
1045723	Wartungssatz DVP 50/16;25 V/EPDM/ELAST		1
	Obere Feder	5	1
	elastischer Ventilteller	6	1
	Membrane	7	1
	O-Ring	8 + 9	1
	Mutter	13	1
1038900	Wartungssatz DVP 65/16;25 V/EPDM/ELAST		1
1038438	Wartungssatz DVP 80/16;25 V/EPDM/ELAST		1
1038901	Wartungssatz DVP 100/16;25 V/EPDM/ELAST		1
1061040	Wartungssatz DVP 125/16;25 V/EPDM/ELAST		1
1047322	Wartungssatz DVP 150/16;25 V/EPDM/ELAST		1
1053073	Wartungssatz DVP 200/10-25 V/EPDM/ELAST		1
1048809	Wartungssatz DVP 250/10-25 V/EPDM/ELAST		1
1068616	Wartungssatz DVP 300/10-25 V/EPDM/ELAST		1
1061257	Wartungssatz DVP 50/16;25 Kav.schutz		1
1055420	Wartungssatz DVP 65/16;25 Kav.schutz		1
1049738	Wartungssatz DVP 100/16;25 Kav.schutz		1