

Ersatzteile Membranrückflussverhinderer

Membranrückflussverhinderer DN 25 - 300

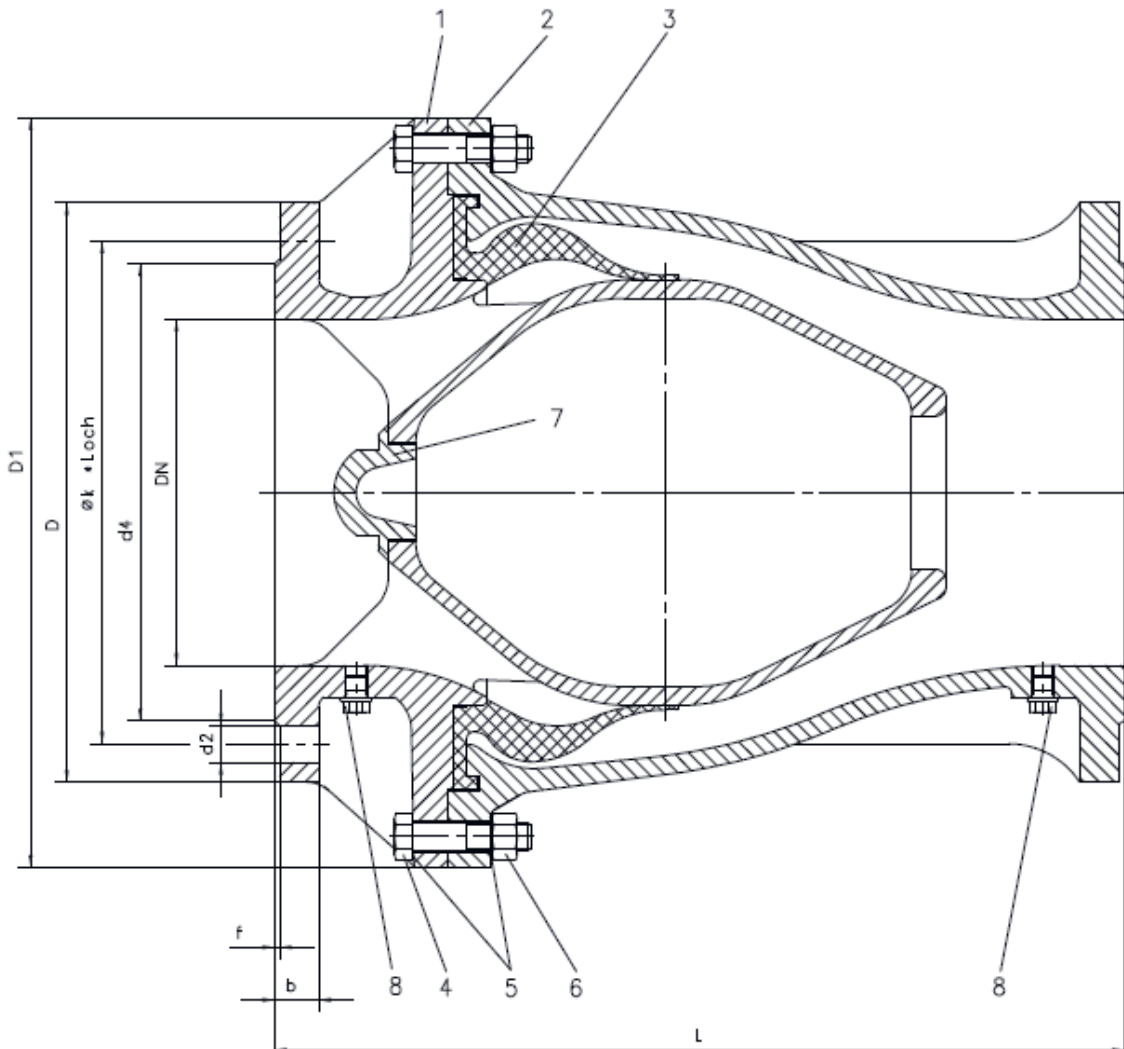
ERHARD GmbH & Co. KG
Meeboldstraße 22
D-89522 Heidenheim

Telefon +49 7321 320-0
Fax +49 7321 320-491
E-Mail erhard.info@talis-group.com

ERHARD is a company of



Membranrückflussverhinderer DN 25 - 300
nach Zeichnung 2.156641



ERHARD GmbH & Co. KG
Meeboldstraße 22
D-89522 Heidenheim

Telefon +49 7321 320-0
Fax +49 7321 320-491
E-Mail erhard.info@talis-group.com

ERHARD is a company of



**Membranrückflussverhinderer DN 25-300
nach Zeichnung 2.156641**

Material	Benennung	Nennweite	Position Nr. Zeichnung	Stück
1017469	Manschette SIL R1 Perb SPP7116/15	DN 25 = G 1	3	1
1068320	Manschette SIL BK kpl 40/16 PERBUNAN	DN 40	3	1
1010902	Manschette SIL 40;R1,5 Perb SPP7116/15			1
1068318	Manschette SIL BK kpl 50/16 EP KTW-W270	DN 50	3	1
1011050	Manschette SIL 50;R 2 Perb SPP7116/15			1
1068319	Manschette SIL BK kpl 65/16 EP KTW-W270	DN 65	3	1
1011051	Manschette SIL 65 Perb SPP7116/15			1
1056562	Manschette SIL 80 EP AA5HEZ	DN 80	3	1
1011052	Manschette SIL 80 Perb SPP7116/15			1
1056765	Manschette SIL 100 EP AA5HEZ	DN 100	3	1
1011053	Manschette SIL 100 Perb SPP7116/15			1
1056810	Manschette SIL 125 EP AA5HEZ	DN 125	3	1
1011054	Manschette SIL 125 Perb SPP7116/15			1
1060231	Manschette SIL 150 EP AA5HEZ	DN 150	3	1
1011055	Manschette SIL 150 Perb SPP7116/15			1
1060232	Manschette SIL 200 EP SAA8779/01	DN 200	3	1
1011056	Manschette SIL 200 Perb SPP7116/15			1
1056561	Manschette SIL 250 EP SAA8779/01	DN 250	3	1
1011057	Manschette SIL 250 Perb SPP7116/15			1
1060238	Manschette SIL 300 EP SAA8779/01	DN 300	3	1
1011058	Manschette SIL 300 Perb SPP7116/15			1