

# Ersatzteile Kugelrückschlagventile

Kugelrückschlagventile DN 50 - 350

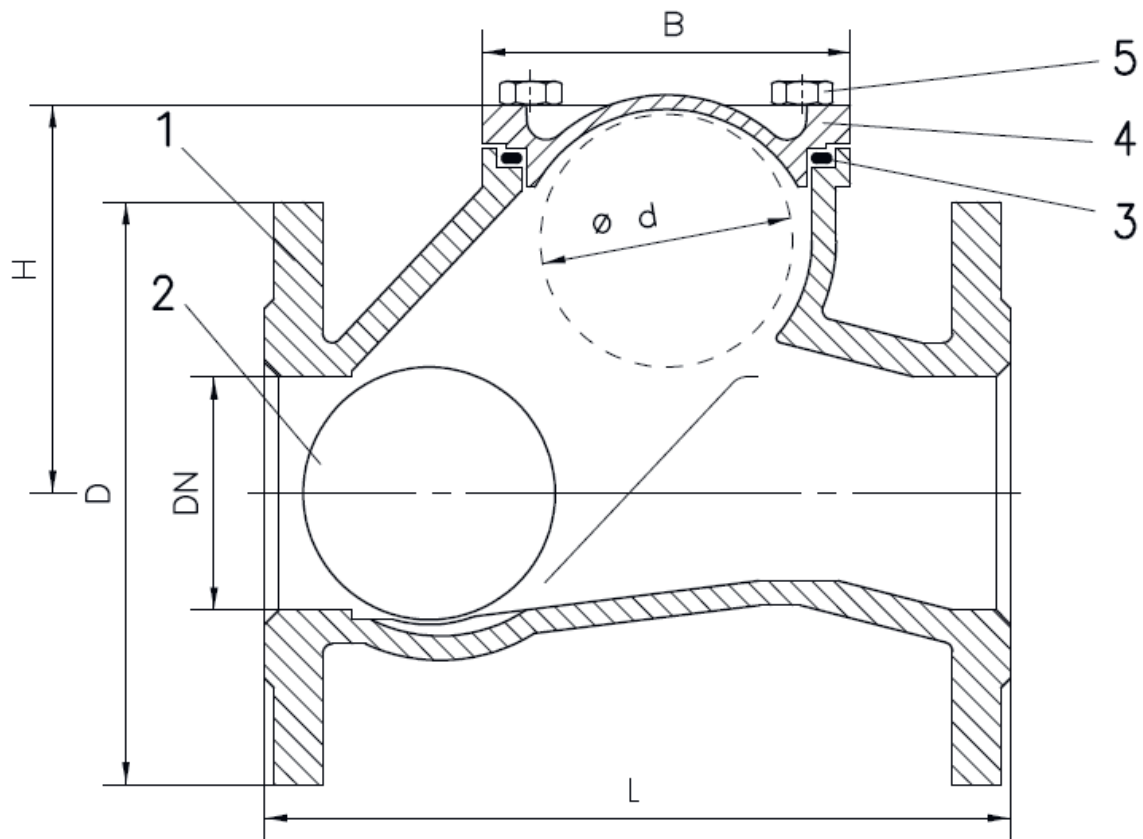
ERHARD GmbH & Co. KG  
Meeboldstraße 22  
D-89522 Heidenheim

Telefon +49 7321 320-0  
Fax +49 7321 320-491  
E-Mail [erhard.info@talis-group.com](mailto:erhard.info@talis-group.com)

ERHARD is a company of



Kugelrückschlagventil DN 50-350  
nach Zeichnung 4.135076



ERHARD GmbH & Co. KG  
Meeboldstraße 22  
D-89522 Heidenheim

Telefon +49 7321 320-0  
Fax +49 7321 320-491  
E-Mail [erhard.info@talis-group.com](mailto:erhard.info@talis-group.com)

ERHARD is a company of



**Kugelrückschlagventil DN 50-350  
nach Zeichnung 4.135076**

<b>Material-Nr.</b>	<b>Benennung</b>	<b>Position Nr. Zeichnung</b>	<b>Stück</b>
965084	Kugel 62 ST/PERB für KRV DN50 n.schw.	3	1
1022463	Kugel schwimmfähig 62 NBR für KRV DN50	3	1
1007070	O-Ring KRV 70x5 NBR DN50	2	1
965046	Kugel 80 ST/PERB für KRV DN65 n.schw.	3	1
1022464	Kugel schwimmfähig 80 NBR für KRV DN65	3	1
1007071	O-Ring 90x5 PERB70	2	1
965044	Kugel 96 ST/PERB für KRV DN80 n.schwimm.	3	1
1022465	Kugel schwimmfähig 96 NBR für KRV DN80	3	1
1007072	O-Ring 103x5 PERB70	2	1
965047	Kugel 122 ST/PERB für KRV DN100 n.schw.	3	1
1006506	Kugel schwimmfähig 122 NBR für KRV DN100	3	1
1007073	O-Ring 132x5 PERB70	2	1
965048	Kugel 150 ST/PERB für KRV DN125 n.schw.	3	1
1022466	Kugel schwimmfähig 150 NBR für KRV DN125	3	1
1007074	O-Ring KRV 166x6 NBR DN125	2	1
965045	Kugel 180 ST/PERB für KRV DN150 n.schw.	3	1
1022467	Kugel schwimmfähig 180 NBR für KRV DN150	3	1
1007075	O-Ring KRV 196,2x6,99 NBR DN150	2	1
965049	Kugel 246 ST/PERB für KRV DN200 n.schw.	3	1
1022468	Kugel schwimmfähig 246 NBR für KRV DN200	3	1
1007076	O-Ring KRV 272,4x6,99 NBR DN200	2	1
965050	Kugel 320 ST/PERB für KRV DN250 n.schw.	3	1
1022469	Kugel schwimmfähig 320 NBR für KRV DN250	3	1
1007070	O-Ring KRV 368x9 NBR DN250	2	1
965051	Kugel 363 ST/PERB für KRV DN300 n.schw.	3	1
1022470	Kugel schwimmfähig 363 NBR für KRV DN300	3	1
1007078	O-Ring KRV 404x10 NBR DN300	2	1