

Ersatzteile Kugelhähne

Kugelhähne DN 80 - 1000 mit Dichtungssatz „K“

Kugelhähne DN 80 - 1000 mit Dichtungssatz „H“

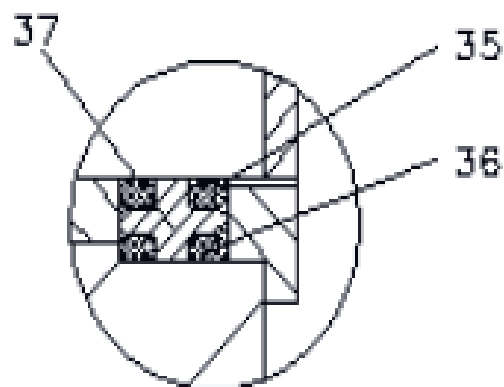
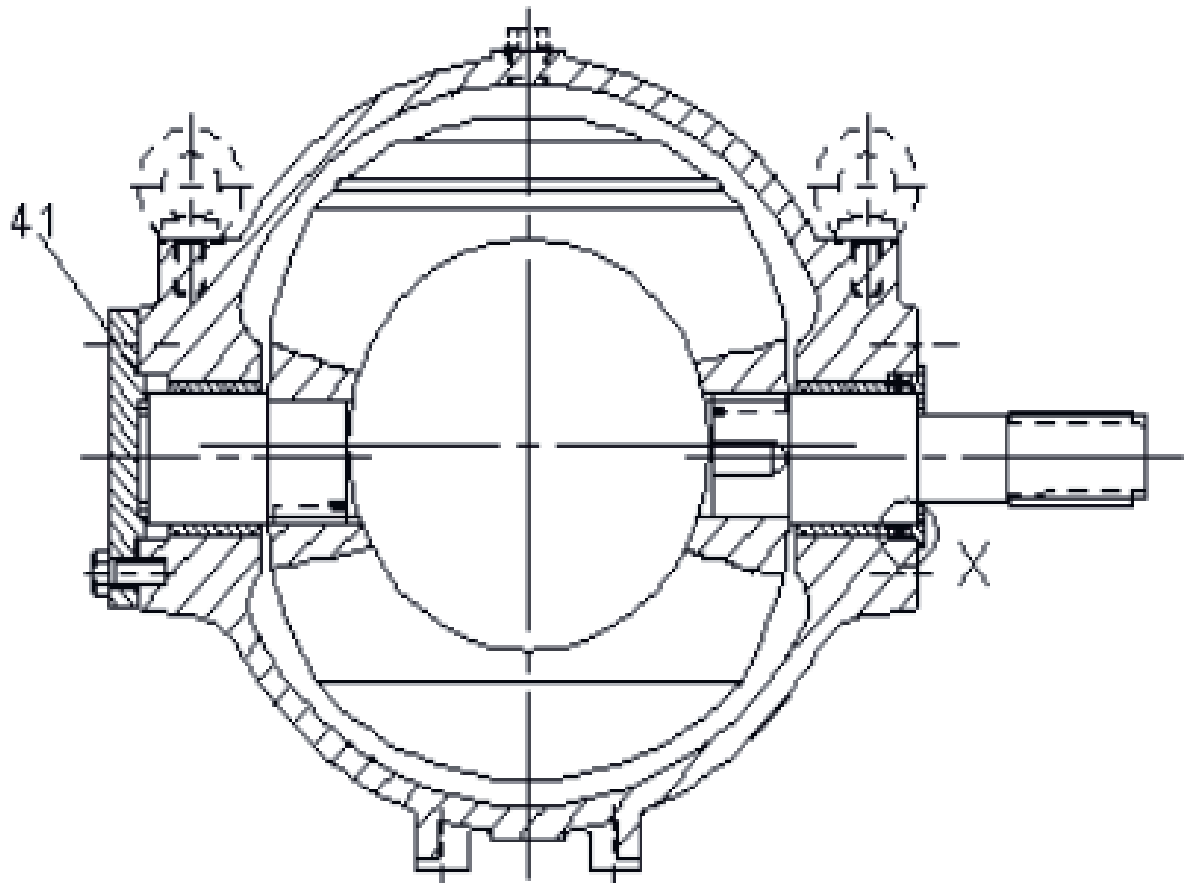
Kugelhähne DN 80 - 1000 mit Dichtungssatz „P“

Wellendichtsatz für Kugelhähne KH mit Wellendichtung als O-Ringe

Wellendichtsatz für Kugelhähne KH mit Wellendichtung als Nutring

1055776	Dichtungssatz H KH 500 TFM/NBR		1
	Dichtring	20	1
	O-Ring	19	1
	Runddichtring	29	1
	Dichtring		1
1055777	Dichtungssatz H KH 600 TFM/NBR		1
	Dichtring	20	1
	Runddichtring	19	1
	Runddichtring	29	1
	Dichtring		1
1055778	Dichtungssatz H KH 700 TFM/NBR		1
	Dichtring	20	1
	O-Ring	19	1
	Runddichtring	29	1
	Dichtring		1
1055779	Dichtungssatz H KH 800 TFM/NBR		1
	Dichtring	20	1
	O-Ring	19	1
	Runddichtring	29	1
	Dichtring		1

Wellendichtsatz Kugelhahn KH mit Wellendichtung als O-Ringe
nach Zeichnung 4.158666

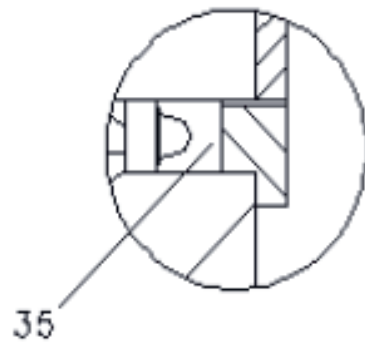
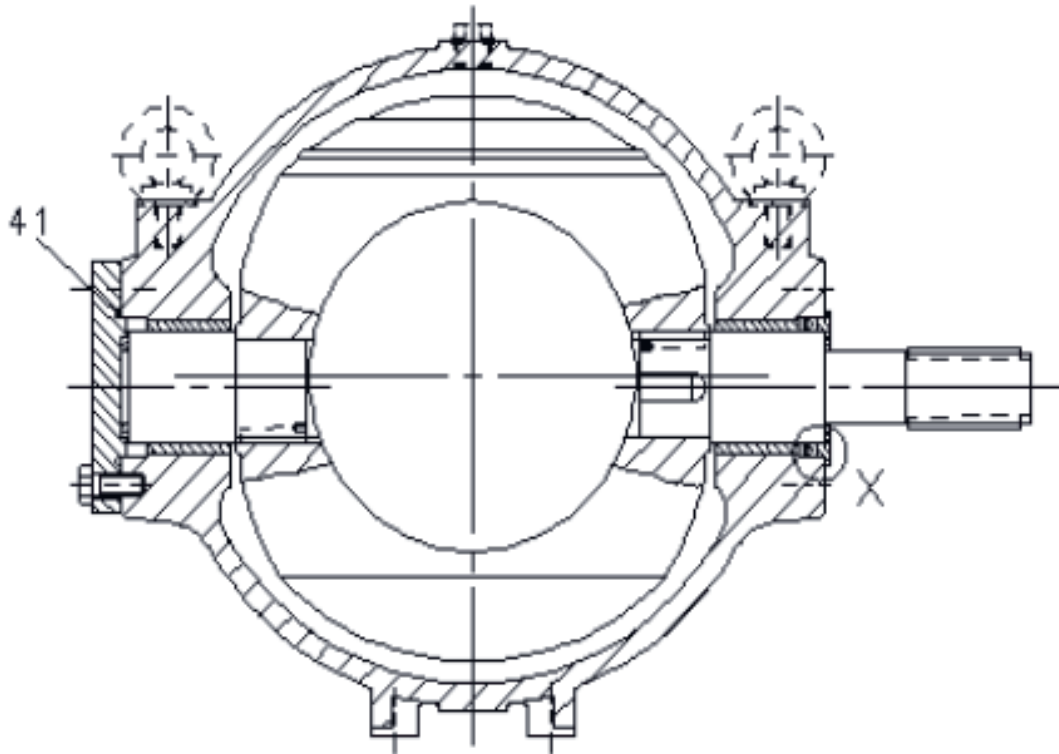


Wellendichtsatz Kugelhahn KH mit Wellendichtung als O-Ringe nach Zeichnung 4.158666			
Material	Benennung	Position Nr. Zeichnung	Stück
1055370	Wellendichtsatz KH MS/NBR Lag36 O-Ring		1
	O-Ring	41	1
	Käfig	37	1
	O-Ring	35	2
	O-Ring	36	2
1055382	Wellendichtsatz KH MS/NBR Lag60 O-Ring		1
	O-Ring	41	1
	Käfig	37	1
	O-Ring	35	2
	O-Ring	36	2
1055383	Wellendichtsatz KH MS/NBR Lag70 O-Ring		1
	O-Ring	41	1
	Käfig	37	1
	O-Ring	35	2
	O-Ring	36	2
1055384	Wellendichtsatz KH MS/NBR Lag80 O-Ring		1
	O-Ring	41	1
	Käfig	37	1
	O-Ring	35	2
	O-Ring	36	2
1055385	Wellendichtsatz KH RG/NBR Lag100O-Ring		1
	O-Ring	41	1
	Käfig	37	1
	O-Ring	35	2
	O-Ring	36	2
1055386	Wellendichtsatz KH RG/NBR Lag110O-Ring		1
	O-Ring	41	1
	Käfig	37	1
	O-Ring	35	2
	O-Ring	36	2
1055387	Wellendichtsatz KH RG/NBR Lag150O-Ring		1
	O-Ring	41	1
	Käfig	37	1
	O-Ring	35	2
	O-Ring	36	2

	Benennung	Position Nr. Zeichnung	Stück
Material			
1055389	Wellendichtsatz KH RG/NBR Lag2000-Ring		1
	O-Ring	41	1
	Käfig	37	1
	O-Ring	35	2
	O-Ring	36	2
1055390	Wellendichtsatz KH RG/NBR Lag2400-Ring		1
	O-Ring	41	1
	Käfig	37	1
	O-Ring	35	2
	O-Ring	36	2
Wellendichtsatz Kugelhahn KH mit Wellendichtung als O-Ringen nach Zeichnung 4.158666			
	Benennung	Position Nr. Zeichnung	Stück
Material			
1055371	Wellendichtsatz KH MS/EPDM Lag36 O-Ring		1
	O-Ring	41	1
	Käfig	37	1
	O-Ring	35	2
	O-Ring	36	2
1055392	Wellendichtsatz KH MS/EPDM Lag60 O-Ring		1
	O-Ring	41	1
	Käfig	37	1
	O-Ring	35	2
	O-Ring	36	2
1055393	Wellendichtsatz KH MS/EPDM Lag70 O-Ring		1
	O-Ring	41	1
	Käfig	37	1
	O-Ring	35	2
	O-Ring	36	2
1055394	Wellendichtsatz KH MS/EPDM Lag80 O-Ring		1
	O-Ring	41	1
	Käfig	37	1
	O-Ring	35	2
	O-Ring	36	2

Material	Benennung	Position Nr. Zeichnung	Stück
1055396	Wellendichtsatz KH RG/EPDM Lag100 O-Ring		1
	O-Ring	41	1
	Käfig	37	1
	O-Ring	35	2
	O-Ring	36	2
1055395	Wellendichtsatz KH RG/EPDM Lag110 O-Ring		1
	O-Ring	41	1
	Käfig	37	1
	O-Ring	35	2
	O-Ring	36	2
1055397	Wellendichtsatz KH RG/EPDM Lag150 O-Ring		1
	O-Ring	41	1
	Käfig	37	1
	O-Ring	35	2
	O-Ring	36	2
1055398	Wellendichtsatz KH RG/EPDM Lag200 O-Ring		1
	O-Ring	41	1
	Käfig	37	1
	O-Ring	35	2
	O-Ring	36	2

**Wellendichtsatz Kugelhahn KH mit Wellendichtung als Nutring
nach Zeichnung 4.158664**



ERHARD GmbH & Co. KG
Meeboldstraße 22
D-89522 Heidenheim

Telefon +49 7321 320-0
Fax +49 7321 320-491
E-Mail erhard.info@talis-group.com

ERHARD is a company of

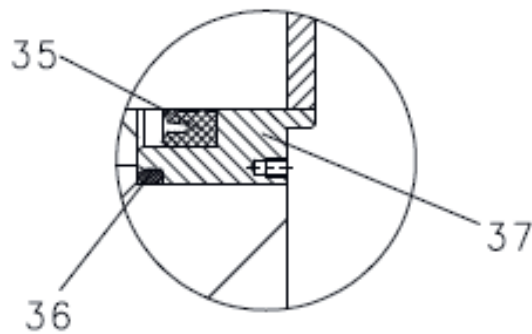
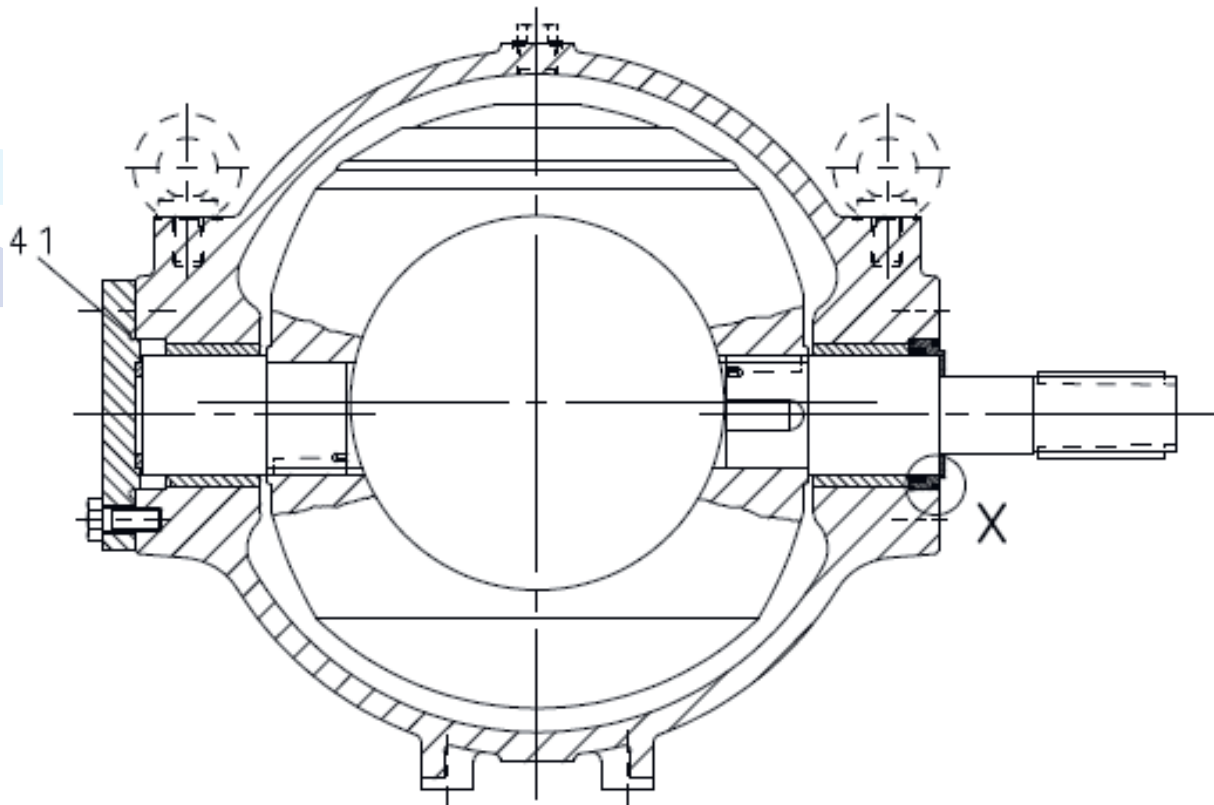


Wellendichtsatz Kugelhahn KH mit Wellendichtung als Nutring nach Zeichnung 4.158664

wird auch als Ersatz für alte Nutringe aus NBR bzw. EPDM eingesetzt

Material	Benennung	Position Nr. Zeichnung	Stück
1055351	Wellendichtsatz KH PUR/NBR Lag36 Nutring		1
	O-Ring	41	1
	Nutring	35	1
1055375	Wellendichtsatz KH PUR/NBR Lag60 Nutring		1
	O-Ring	41	1
	Nutring	35	1
1055376	Wellendichtsatz KH PUR/NBR Lag70 Nutring (nicht DN 150)		1
	O-Ring	41	1
	Nutring	35	1
1055352	Wellendichtsatz KH PUR/NBR Lag70 Nutring (DN 150)		1
	O-Ring		1
	O-Ring	41	1
	Nutring	35	1
1055377	Wellendichtsatz KH PUR/NBR Lag80 Nutring		1
	O-Ring	41	1
	Nutring	35	1
1055359	Wellendichtsatz KH PUR/NBR Lag90 Nutring (DN 200)		1
	O-Ring	41	1
	Nutring	35	1
1055378	Wellendichtsatz KH PUR/NBR Lag100Nutring		1
	O-Ring	41	1
	Nutring	35	1
1055379	Wellendichtsatz KH PUR/NBR Lag110Nutring		1
	O-Ring	41	1
	Nutring	35	1
1055380	Wellendichtsatz KH PUR/NBR Lag150Nutring		1
	O-Ring	41	1
	Nutring	35	1
1055381	Wellendichtsatz KH PUR/NBR Lag200Nutring		1
	O-Ring	41	1
	Nutring	35	1

Wellendichtsatz Kugelhahn KH mit Wellendichtung als Nutring nach Zeichnung 4.158673



ERHARD GmbH & Co. KG
Meeboldstraße 22
D-89522 Heidenheim

Telefon +49 7321 320-0
Fax +49 7321 320-491
E-Mail erhard.info@talis-group.com

ERHARD is a company of



**Wellendichtsatz Kugelhahn KH mit Wellendichtung als Nutring
nach Zeichnung 4.158673**

Material	Benennung	Position Nr. Zeichnung	Stück
1055363	Wellendichts KH RG/PUR/NBR Lag240Nutring		1
	O-Ring	41/36	2
	Nutring	35	1
	Käfig	37	1

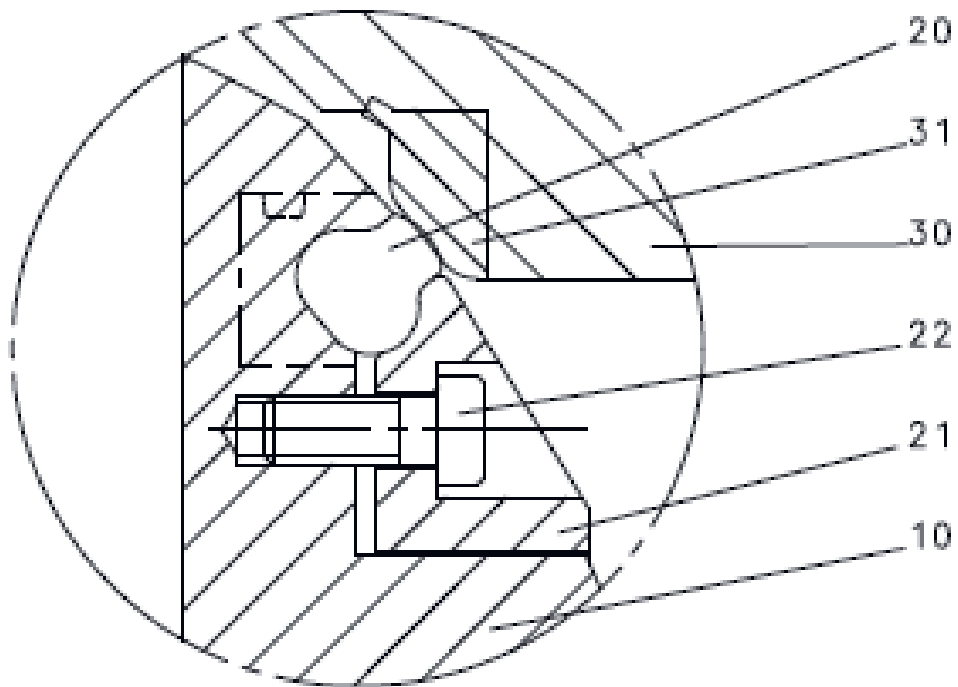
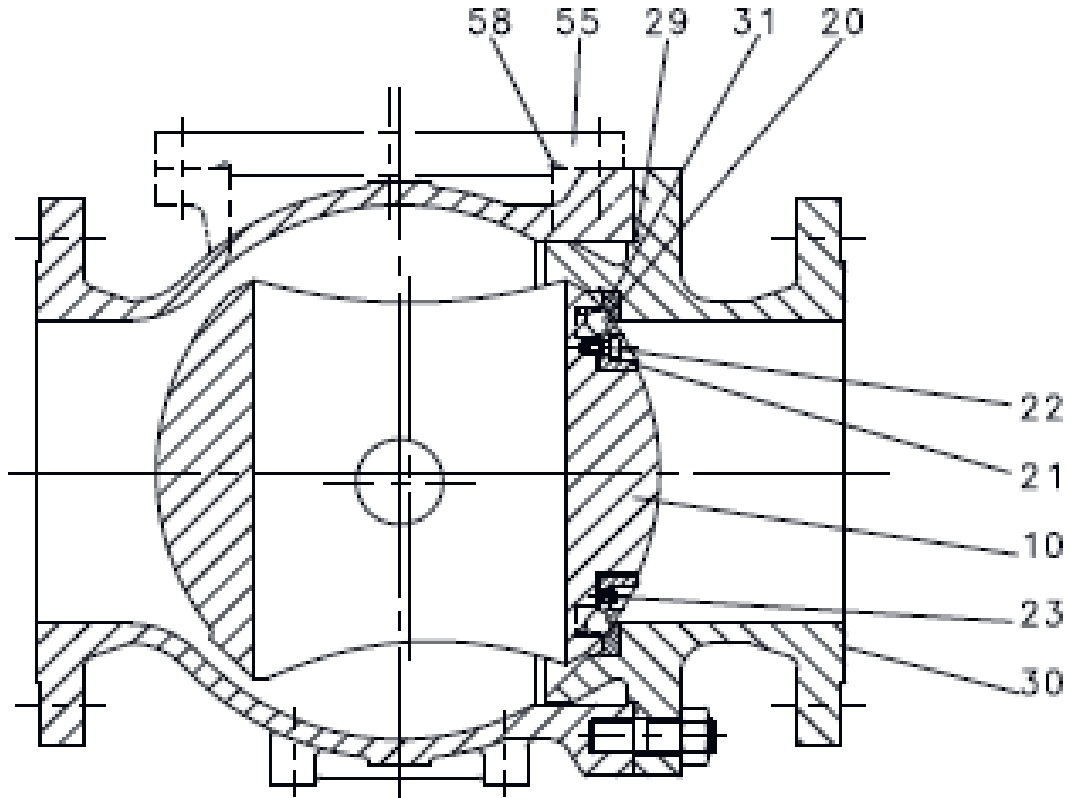
ERHARD GmbH & Co. KG
Meeboldstraße 22
D-89522 Heidenheim

Telefon +49 7321 320-0
Fax +49 7321 320-491
E-Mail erhard.info@talis-group.com

ERHARD is a company of



Kugelhahn DN 80 - 1000 nach Zeichnung 4.121090



ERHARD GmbH & Co. KG
 Meeboldstraße 22
 D-89522 Heidenheim

Telefon +49 7321 320-0
 Fax +49 7321 320-491
 E-Mail erhard.info@talis-group.com

ERHARD is a company of



Kugelhahn DN 80 - 1000 nach Zeichnung 4.121090			
Material-Nr.	Benennung	Position Nr. Zeichnung	Stück
Dichtungssatz "K" bei Kugelhahn mit Kugeldichtring als Klemmring gummiert wird bei DN 80 bis 300 auch als Ersatz bei Profiling aus NBR bzw. EPDM eingesetzt			
1055698	Dichtungssatz K KH 80 NBR/NBR		1
	Klemmring	20 + 21	1
	Zyl. Schraube	22	4
	Gewindestift	23	2
	O-Ring	29	1
1055701	Dichtungssatz K KH 100 NBR/NBR		1
	Klemmring kpl.	20 + 21	1
	Zyl. Schraube	22	4
	Gewindestift	23	2
	O-Ring	29	1
1055702	Dichtungssatz K KH 125 NBR/NBR		1
	Klemmring kpl.	20 + 21	1
	Zyl. Schraube	22	8
	Gewindestift	23	4
	O-Ring	29	1
1055703	Dichtungssatz K KH 150 NBR/NBR		1
	Klemmring kpl.	20 + 21	1
	Zyl. Schraube	22	8
	Gewindestift	23	4
	O-Ring	29	1
1055704	Dichtungssatz K KH 200 NBR/NBR		1
	Klemmring kpl.	20 + 21	1
	Zyl. Schraube	22	8
	Gewindestift	23	4
	O-Ring	29	1
1055705	Dichtungssatz K KH 250 NBR/NBR		1
	Klemmring kpl.	20 + 21	1
	Zyl. Schraube	22	12
	Gewindestift	23	6
	Runddichtring	29	1
1055706	Dichtungssatz K KH 300 NBR/NBR		1
	Klemmring kpl.	20 + 21	1
	Zyl. Schraube	22	12
	Gewindestift	23	6
	Runddichtring	29	1



Material-Nr.	Benennung	Position Nr. Zeichnung	Stück
1055707	Dichtungssatz K KH 80 EPDM/EPDM		1
	Klemmring kpl.	20 + 21	1
	Zyl. Schraube	22	4
	Gewindestift	23	2
	O-Ring	29	1
1055708	Dichtungssatz K KH 100 EPDM/EPDM		1
	Klemmring kpl.	20 + 21	1
	Zyl. Schraube	22	4
	Gewindestift	23	2
	O-Ring	29	1
1055709	Dichtungssatz K KH 125 EPDM/EPDM		1
	Klemmring kpl.	20 + 21	1
	Zyl. Schraube	22	8
	Gewindestift	23	4
	O-Ring	29	1
1055710	Dichtungssatz K KH 150 EPDM/EPDM		1
	Klemmring kpl.	20 + 21	1
	Zyl. Schraube	22	8
	Gewindestift	23	4
	O-Ring	29	1
Dichtungssatz "K" bei Kugelhahn mit Kugeldichtring als Klemmring gummiert wird bei DN 80 bis 300 auch als Ersatz bei Profiling aus NBR bzw. EPDM eingesetzt			
1055711	Dichtungssatz K KH 200 EPDM/EPDM		1
	Klemmring kpl.	20 + 21	1
	Zyl. Schraube	22	8
	Gewindestift	23	4
	Runddichtring	29	1
1055712	Dichtungssatz K KH 250 EPDM/EPDM		1
	Klemmring kpl.	20 + 21	1
	Zyl. Schraube	22	12
	Gewindestift	23	6
	Runddichtring	29	1
1055713	Dichtungssatz K KH 300 EPDM/EPDM		1
	Klemmring kpl.	20 + 21	1
	Zyl.	22	12
	Gewindestift	23	6
	Runddichtring	29	1

Dichtungssatz "P" bei Kugelhahn mit Kugeldichtring als Profilring ab DN 350

Material-Nr.	Benennung	Position Nr. Zeichnung	Stück
1055743	Dichtungssatz P KH 350 NBR/NBR		1
	Profilring	20	1
	Runddichtring	29	1
	Dichtring		1
1055745	Dichtungssatz P KH 400 NBR/NBR		1
	Profilring	20	1
	Runddichtring	29	1
	Dichtring		1
1055746	Dichtungssatz P KH 450 NBR/NBR		1
	Profilring	20	1
	Runddichtring	29	1
	Dichtring		1
1055747	Dichtungssatz P KH 500 NBR/NBR		1
	Profilring	20	1
	Runddichtring	29	1
	Dichtring		1
1055748	Dichtungssatz P KH 600 NBR/NBR		1
	Profilring	20	1
	Runddichtring	29	1
	Dichtring		1
1055750	Dichtungssatz P KH 700 NBR/NBR		1
	Profilring	20	1
	Runddichtring	29	1
	Dichtring		1
1055754	Dichtungssatz P KH 800 NBR/NBR		1
	Profilring	20	1
	Runddichtring	29	1
	Dichtring		1
1055755	Dichtungssatz P KH 900 NBR/NBR		1
	Profilring	20	1
	Runddichtring	29	1
	Dichtring		1
1055756	Dichtungssatz P KH 1000 NBR/NBR		1
	Profilring	20	1
	Runddichtring	29	1
	Dichtring		1

ERHARD GmbH & Co. KG
Meeboldstraße 22
D-89522 Heidenheim

Telefon +49 7321 320-0
Fax +49 7321 320-491
E-Mail erhard.info@talis-group.com

ERHARD is a company of



Material-Nr.	Benennung	Position Nr. Zeichnung	Stück
1055757	Dichtungssatz P KH 600 EPDM/EPDM		1
	Profiling	20	1
	Runddichtring	29	1
	Dichtring		1
Dichtungssatz "P" bei Kugelhahn mit Kugeldichtring als Profiling aus PUR			
1055718	Dichtungssatz P KH 80 PUR/NBR		1
	Profiling	20	1
	O-Ring	29	1
1055719	Dichtungssatz P KH 100 PUR/NBR		1
	Profiling	20	1
	Zyl Schraube	22	4
	Gewindestift	23	4
	O-Ring	29	1
1055721	Dichtungssatz P KH 125 PUR/NBR		1
	Profiling	20	1
	O-Ring	29	1
1055722	Dichtungssatz P KH 150 PUR/NBR		1
	Profiling	20	1
	O-Ring	29	1
1055723	Dichtungssatz P KH 200 PUR/NBR		1
	Profiling	20	1
	O-Ring	29	1
1055724	Dichtungssatz P KH 250 PUR/NBR		1
	Profiling	20	1
	Runddichtring	29	1
1055725	Dichtungssatz P KH 300 PUR/NBR		1
	Profiling	20	1
	Runddichtring	29	1
1055726	Dichtungssatz P KH 350 PUR/NBR		1
	Profiling	20	1
	Runddichtring	29	1
	Dichtring		1
1055728	Dichtungssatz P KH 400 PUR/NBR		1
	Profiling	20	1
	Runddichtring	29	1
	Dichtring		1
1055729	Dichtungssatz P KH 450 PUR/NBR		1
	Profiling	20	1
	Runddichtring	29	1
	Dichtring		1

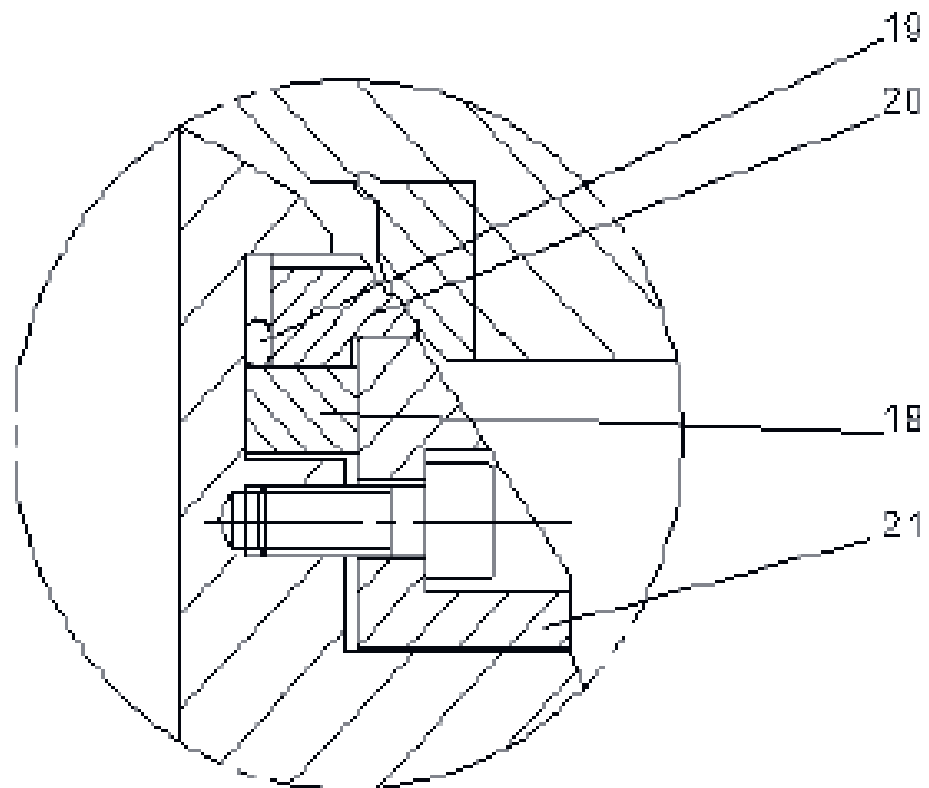
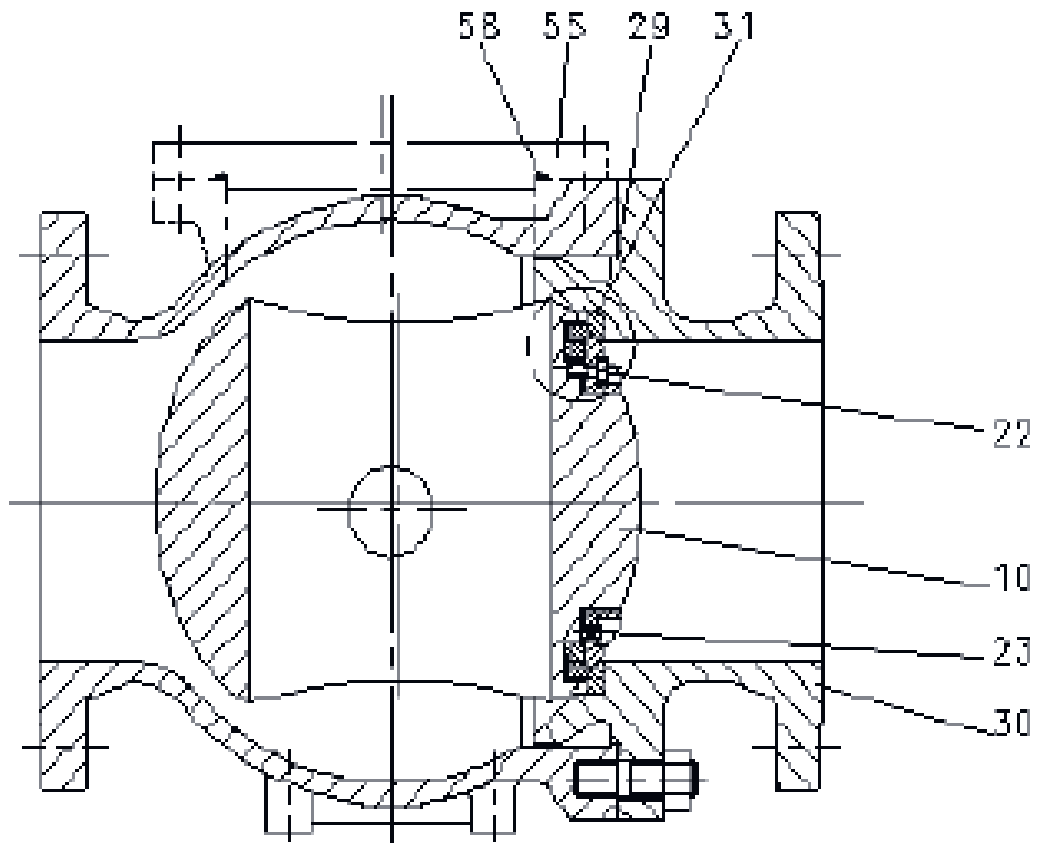


Material-Nr.	Benennung	Position Nr. Zeichnung	Stück
1055730	Dichtungssatz P KH 500 PUR/NBR		1
	Profilring	20	1
	Runddichtring	29	1
	Dichtring		1
1055731	Dichtungssatz P KH 600 PUR/NBR		1
	Profilring	20	1
	Runddichtring	29	1
	Dichtring		1
1055732	Dichtungssatz P KH 700 PUR/NBR		1
	Profilring	20	1
	Runddichtring	29	1
	Dichtring		1
1071530	Dichtungssatz P KH 800 PUR/NBR		1
	Profilring	20	1
	Runddichtring	29	1
	Dichtring		1
1055739	Dichtungssatz P KH 900 PUR/NBR		1
	Profilring	20	1
	Runddichtring	29	1
	Dichtring		1

Kugelhahn DN 80 - 1000
nach Zeichnung 4.121925



ERHARD



ERHARD GmbH & Co. KG
Meeboldstraße 22
D-89522 Heidenheim

Telefon +49 7321 320-0
Fax +49 7321 320-491
E-Mail erhard.info@talis-group.com

ERHARD is a company of



Kugelhahn DN 80 - 1000 nach Zeichnung 4.121925			
Dichtungssatz "H" bei Kugelhahn mit Kugeldichtring als H-Dichtring			
Material-Nr.	Benennung	Position Nr. Zeichnung	Stück
1055768	Dichtungssatz H KH 125 TFM/NBR		1
	Dichtring	20	1
	O-Ring	19	1
	O-Ring	29	1
1055769	Dichtungssatz H KH 150 TFM/NBR		1
	Dichtring	20	1
	O-Ring	19	1
	O-Ring	29	1
1055770	Dichtungssatz H KH 200 TFM/NBR		1
	Dichtring	20	1
	O-Ring	19	1
	O-Ring	29	1
1055771	Dichtungssatz H KH 250 TFM/NBR		1
	Dichtring	20	1
	O-Ring	19	1
	Runddichtung	29	1
1055772	Dichtungssatz H KH 300 TFM/NBR		1
	Dichtring	20	1
	O-Ring	19	1
	Runddichtring	29	1
1055773	Dichtungssatz H KH 350 TFM/NBR		1
	Dichtring	20	1
	O-Ring	19	1
	Runddichtring	29	1
	Dichtring		1
1055774	Dichtungssatz H KH 400 TFM/NBR		1
	Dichtring	20	1
	O-Ring	19	1
	Runddichtring	29	1
	Dichtring		1
1055775	Dichtungssatz H KH 450 TFM/NBR		1
	Dichtring	20	1
	O-Ring	19	1
	Runddichtring	29	1
	Dichtring		1

ERHARD GmbH & Co. KG
Meeboldstraße 22
D-89522 Heidenheim

Telefon +49 7321 320-0
Fax +49 7321 320-491
E-Mail erhard.info@talis-group.com

ERHARD is a company of

