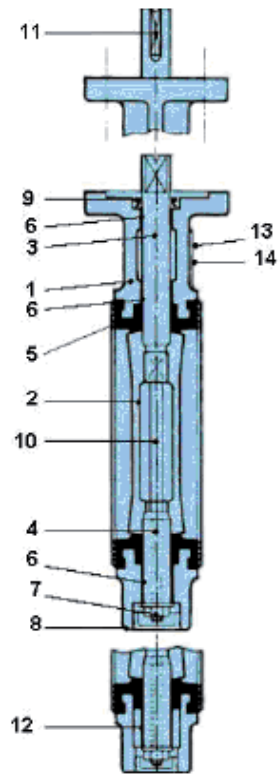
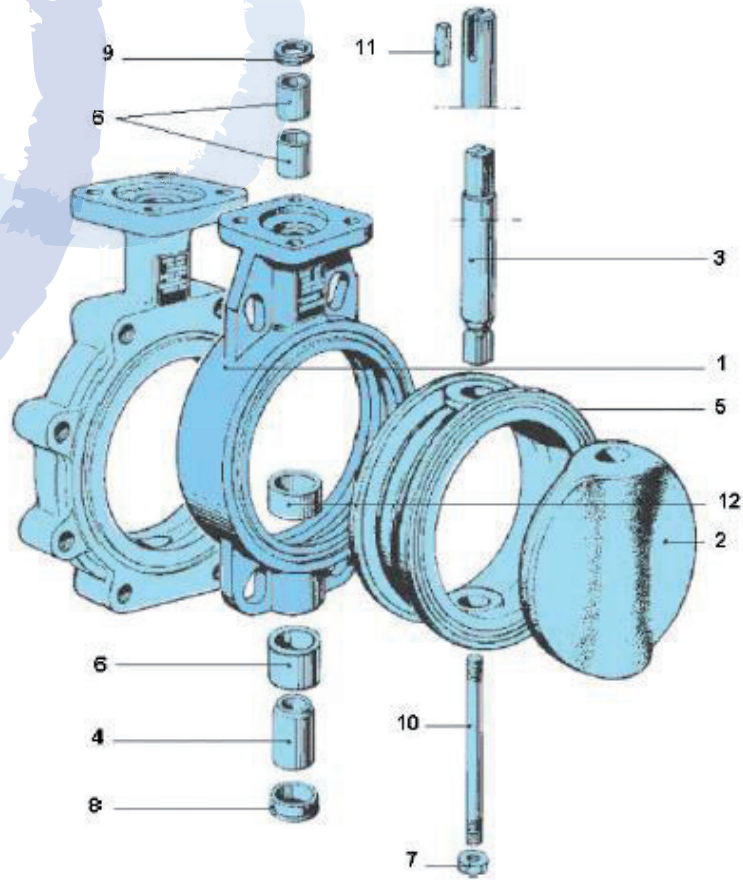


Ersatzteile ECLS-Absperrklappen

Dichtungssatz für ECLS Absperrklappen DN50-600

Ersatzteil Sets Sitzring mit Kegelstifte und O-Ring für ECLS Absperrklappen Ausführung A zum Einklemmen

Ersatzteil Sets Sitzring mit Kegelstift und O-Ring für ECLS Absperrklappen Ausführung LTE zum Anflanschen



Pos	Benennung
1	Gehäuse
2	Scheibe
3	Antriebswelle
4	Wellenzapfen
5	Sitz
6	Selbstschmierende Lagerbuchse
7	Mutter
8	Schutzkappe
9	Abstreifring
10	Stehbolzen
11	Passfeder
12	Lagerhülse
13	Typenschild
14	Kerbnagel

ERHARD GmbH & Co. KG
 Meeboldstraße 22
 D-89522 Heidenheim

Telefon +49 7321 320-0
 Fax +49 7321 320-491
 E-Mail erhard.info@talis-group.com

ERHARD is a company of



Dichtungssatz für ECLS Absperrklappen DN 50 - 600

bestehend aus:

	Nr in Zeichnung	Dichtungsstoff	
Sitz	5	NBR	EPDM
Mutter	7	Stahl/Poyiamid	
Schutzkappe	8	Polyäthylen	
Abstreifring	9	NBR	
	DN	Material	Material
	50	1042551	1042536
	65	1042549	1042535
	80	1042548	1042534
	100	1042547	1042533
	125	1042546	1042492
	150	1042545	1041989
	200	1042544	1042537
	250	1042543	1042209
	300	1040504	1042491
	350	1045824	1045819
	400	1045825	1045820
	450	1045826	1045821
	500	1045827	1045822
	600	1045828	1045823

**Ersatzteil Sets
Sitzring mit Kegelstifte und O-Ring
für Absperrklappen Ausführung A zum Einklemmen**

Sitz	NBR
Kegelstifte	
O-Ring	NBR
DN	Material
50	1004567
65	1004568
80	1004569
100	1004570
125	1004571
150	1004572
200	1004583
250	1004584
300	1004585
350	1004586
400	1004587
450	1004588
500	1004589
600	1004590

Sitz	EPDM
Kegelstifte	
O-Ring	EPDM
DN	Material
50	1004403
65	1004404
80	1004405
100	1004406
125	1004407
150	1004408
200	1004409
250	1004410
300	1004411
350	1004412
400	1004453
450	1004454
500	1004455
600	1004456

ERHARD GmbH & Co. KG
Meeboldstraße 22
D-89522 Heidenheim

Telefon +49 7321 320-0
Fax +49 7321 320-491
E-Mail erhard.info@talis-group.com

ERHARD is a company of



**Ersatzteil Sets
Sitzring mit Kegelstift und O-Ring
für Absperrklappen Ausführung LTE zum Anflanschen**

Sitz		NBR	
Kegelstifte			
O-Ring		NBR	
	DN		Material
	50		1004567
	65		1004568
	80		1004569
	100		1004570
	125		1004571
	150		1004572
	200		1004583
	250		1004584
	300		1004585
	350		1004586
	400		1005005
	450		1005006
	500		1005007
	600		1005008

Sitz		EPDM	
Kegelstifte			
O-Ring		EPDM	
	DN		Material
	50		1004403
	65		1004404
	80		1004405
	100		1004406
	125		1004407
	150		1004408
	200		1004409
	250		1004410
	300		1004411
	350		1004412
	400		1005001
	450		1005002
	500		1005003
	600		1005004

ERHARD GmbH & Co. KG
Meeboldstraße 22
D-89522 Heidenheim

Telefon +49 7321 320-0
Fax +49 7321 320-491
E-Mail erhard.info@talis-group.com

ERHARD is a company of

