

# ERHARD-Plattenschieber

## Typ ERU

### ERSATZTEILE

1



Identifikationshilfe für ERHARD Armaturen  
Seite 5

Werkstoffbezeichnungen  
Seite 6

ERU-Schieber K1 DN 50-200 PN 2 mit Handhebel  
Seite 9

ERU-Schieber K1 DN 50-300 PN10 mit 4kt, 4kt-  
Muffe, 4kt-Schoner, Handrad, Kettenrad  
Seite 13

2 ERU-Schieber K1 DN 50-300 PN10 mit E-Antrieb  
Seite 16

ERU-Schieber K1 DN 50-300 PN10 mit Festo  
Copac-Zylinder  
Seite 20

ERU-Schieber K1 DN 50-300 PN10 mit  
Kraftkolbenantrieb  
Seite 25

Dichtungssätze für Kraftkolbenantrieb  
ERU-K1 DN50-300 PN10  
Seite 29

ERU-Schieber K1 DN350 PN10, DN400-600 PN4  
mit 4kt-, 4 kt-Muffe, Schoner, Handrad, Kettenrad  
Seite 31

ERU-Schieber K1 DN350 PN10, DN 400-600 PN4  
mit Kraftkolbenantrieb  
Seite 33

ERU-Schieber K1 DN350 PN10, DN 400-600 PN4  
mit E-Antrieb  
Seite 36

ERU-Schieber K1DN 350 PN10, DN 400-600 PN4  
mit Festo Copac-Zylinder  
Seite 39

3

ERU-Schieber K3 DN 50-125 PN 10 mit 4kt,  
Handrad, Kettenrad  
Seite 42

ERU-Schieber K3 DN 150-300 PN 10 mit 4kt,  
Handrad, Kettenrad  
Seite 43

ERU-Schieber K3 DN 350-600 PN 10 mit 4kt,  
Handrad, Kettenrad  
Seite 44

ERU-Schieber K3 DN 50-300 PN 10 mit Elektro-  
Antrieb  
Seite 48



**ERHARD**

ERU-Schieber K3 DN 50-  
600 PN 10 mit Hydropneu-Antrieb

Seite 50

ERU-Schieber M88 DN 50-600, mit 4kt, 4kt-Muffe,  
4kt-Schoner, Handrad, Kettenrad

Seite 54

## Identifikationshilfe für ERHARD Armaturen

Damit wir Ihnen die passenden Ersatzteile liefern können und um Missverständnisse und falsche Daten zu vermeiden, benötigen wir unbedingt immer detaillierte Informationen über die betreffenden Armaturen.

Unsere Armaturen sind mit einem Typenschild gekennzeichnet, diese Kennzeichnung hilft uns Ihnen die passenden originalen Ersatzteile anzubieten.

Bitte prüfen Sie Ihre Armatur nach diesem Typenschild und senden Sie uns diese Informationen per Mail oder Fax, evtl. auch per Digitalfoto zu.



Bei älteren Armaturen, bei denen das Typenschild nicht mehr lesbar ist, prüfen Sie bitte, ob eventuell am Flanschrand der Armatur eine eingeschlagene 5 oder 6-stellige Werknummer oder an einer Metallfahne einer Schraubverbindung zu lesen ist.

Achtung: Bitte die eingeschlagene Werk Nr. nicht mit der erhabenen Schrift des Gussmodells z.B. 50.0000 verwechseln.

5



Falls Sie keinerlei Informationen mehr finden, senden Sie uns bitte ein detailliertes Foto der Armatur mit Angabe:

- Armaturenart (Schieber, Regelventil, Baujahr, sonstiges)
- Nennweite und Druckstufe
- Dichtwerkstoff
- Antriebsart mit Detailinfo zum Antrieb

## Werkstoffbezeichnungen

### NBR: Acrylnitril-Butadien-Kautschuk

andere Bezeichnungen: Nitril-Butadien-Kautschuk; Nitril-Kautschuk; NBR-Gummi; Buna-N®; Acrylonitrile Butadiene Rubber; Nitrile Butadiene Rubber; Nitrile Rubber

#### Wichtige Handelsnamen und Markeneigner

BAYMOD® - Lanxess  
BAYPREN® - Lanxess  
BREON® - British Petrol  
BUTACRIL® - Societe D'Eleectro-Chime France  
BUNA N® - I.G. Farben (alt)  
CHEMIGUM® - Centrachem AG  
EUROPREN® - Polimeri Europa SpA  
ELAPRIM® - Montecatini Societa Generale  
JSR-N® - Japan Synthetic Rubber Co., Ltd.  
KRYNAC® - Lanxess  
NIPOL® - Nippon Zeon Corp.  
PARACRIL® - Industrias Negromex S.A. de C.V.  
PERBUNAN® - Lanxess

### EPDM: Ethylen-Propylen-Dien-Kautschuk

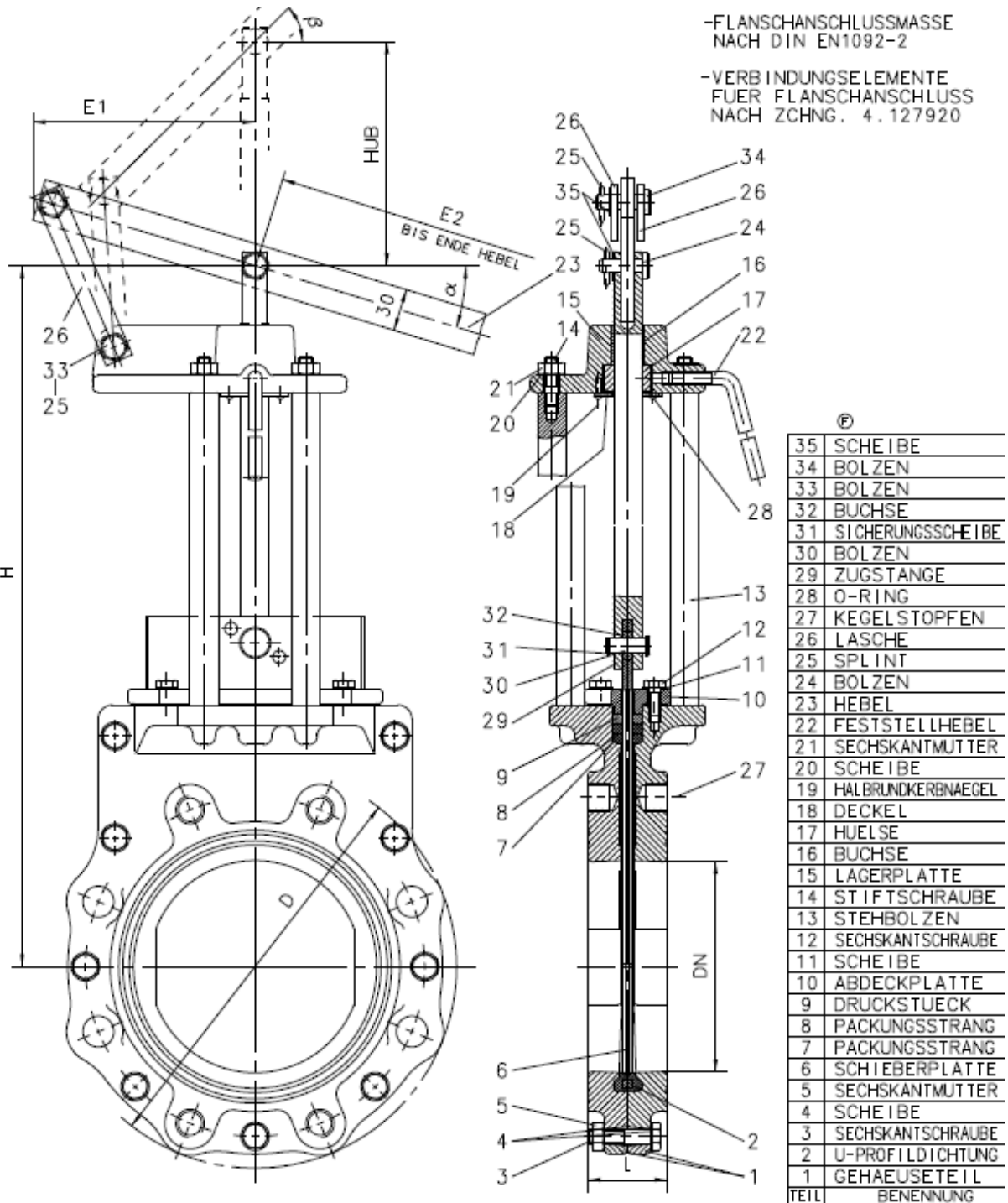
andere Bezeichnungen: EPDM-Kautschuk; EPDM-Gummi; EPDM Rubber; Ethylen-Propylen-Terpolymer-Kautschuk

(alte Kurzbezeichnungen: APTK, EPTK)

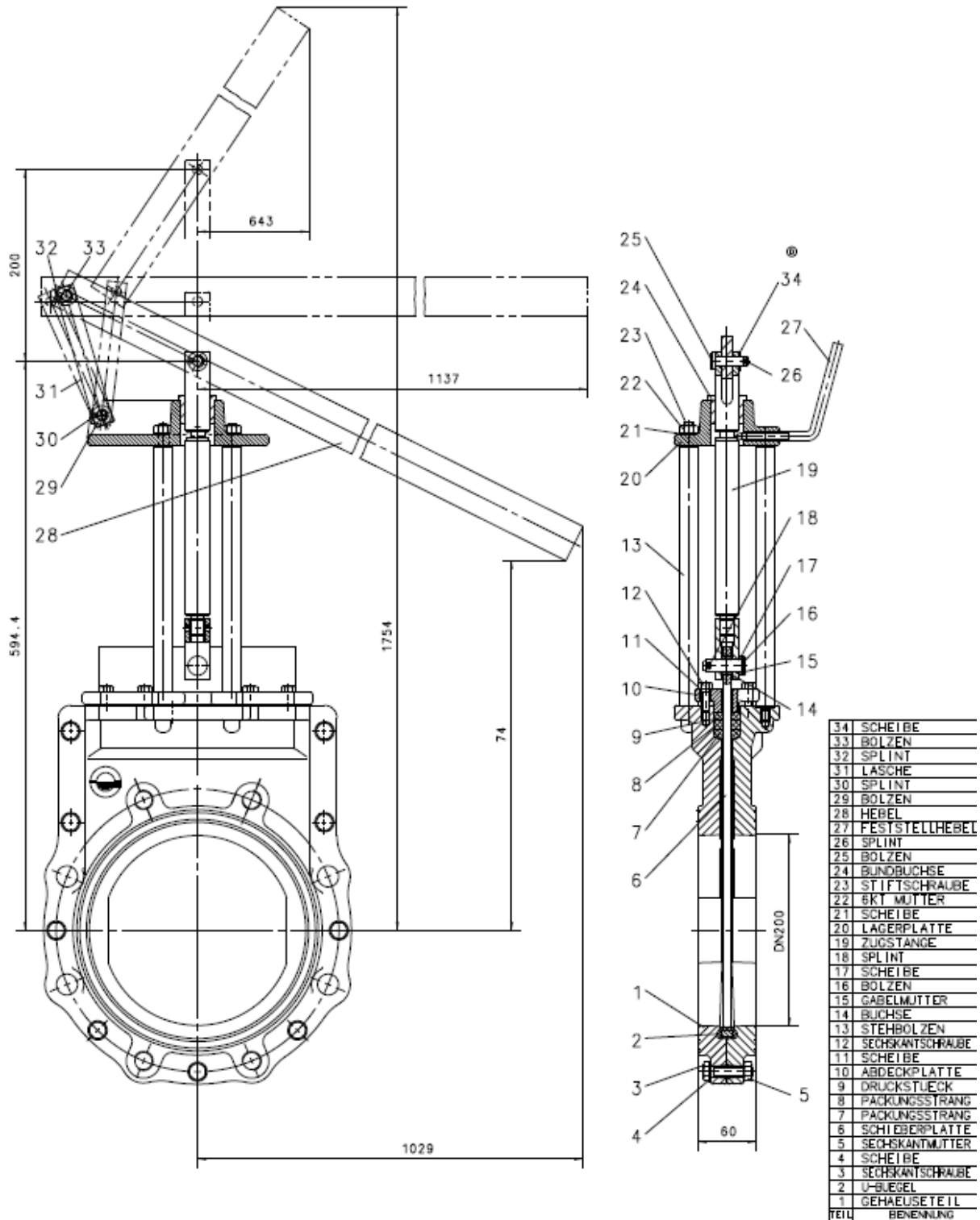
#### Wichtige Handelsnamen und Markeneigner

BUNA® - AP Evonik  
DUTRAL® - Versalis  
HERTALAN® - Carlisle® Construction Materials BV  
KELTAN® - Lanxess / Arlanxeo  
RESITRIX® - Carlisle® Construction Materials GmbH  
NORDEL® - DuPont / Dow Elastomers  
THOMAPREN - Reichelt Chemietechnik  
VISTALON® - Exxon Mobil Chemical

ERU-Schieber K1 DN 50-150 PN 2 mit Handhebel  
nach Zeichnung 3. 59258



ERU-Schieber K1 DN 200 PN 2 mit Handhebel  
nach Zeichnung 2.154042





ERU-K1 DN 50-150 PN 2  
mit Handhebel nach Zeichnung 3.59258

ERU-K1 DN 200 PN 2  
mit Handhebel nach Zeichnung 2.154042

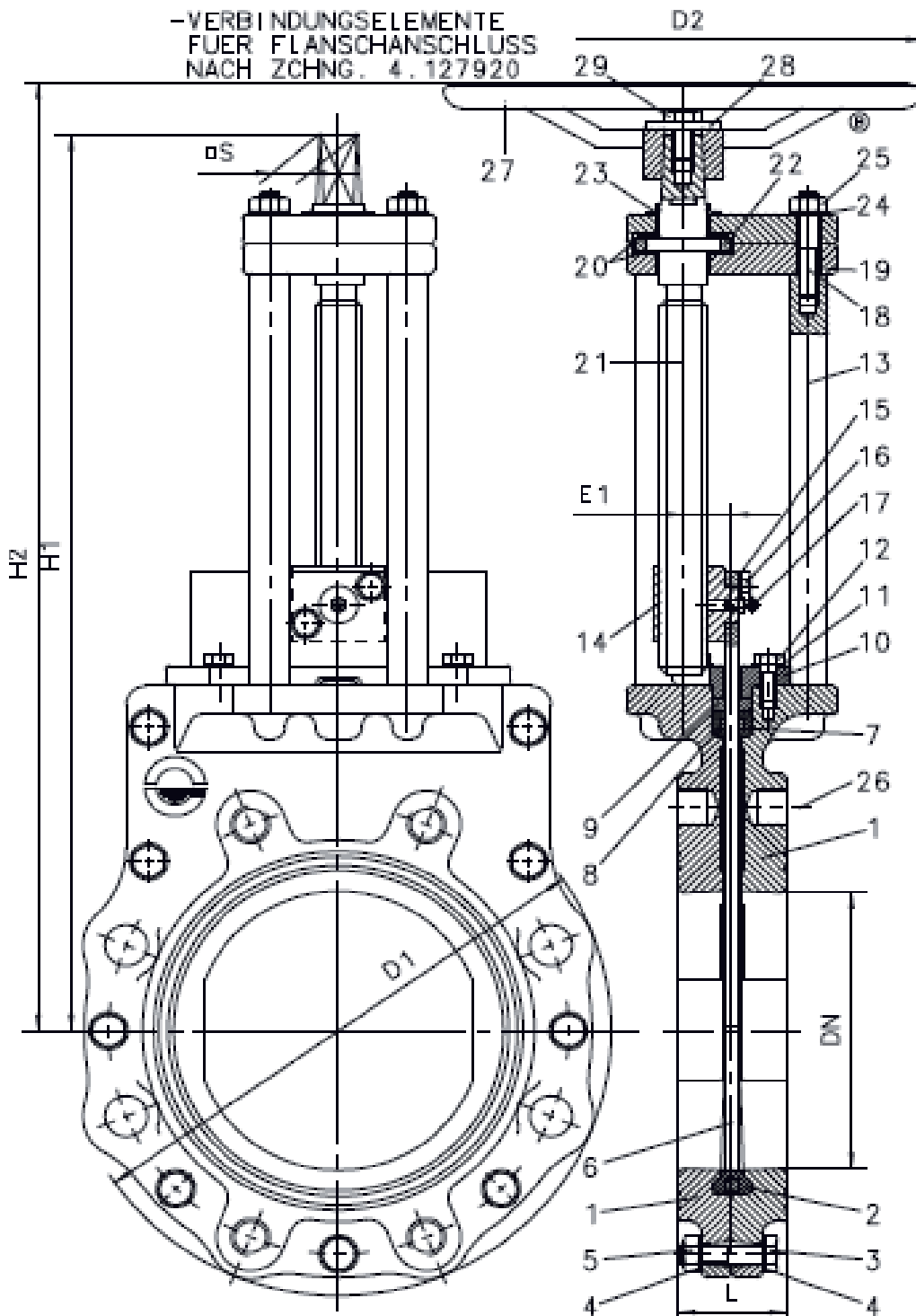
| Material-Nr. | Benennung                         | Position Nr. Zeichnung            | Stück |
|--------------|-----------------------------------|-----------------------------------|-------|
| 1044551      | Dichtungssatz kpl. in NBR DN50/2  |                                   | 1     |
|              | Bügel                             | 2                                 | 1     |
|              | Pack Strang                       | 7                                 | 1     |
|              | Packungsstrang                    | 8                                 | 1     |
| 1044550      | Dichtungssatz kpl. in NBR DN65/2  |                                   | 1     |
|              | Bügel                             | 2                                 | 1     |
|              | Pack Strang                       | 7                                 | 1     |
|              | Packungsstrang                    | 8                                 | 1     |
| 1044492      | Dichtungssatz kpl. in NBR DN80/2  |                                   | 1     |
|              | Bügel                             | 2                                 | 1     |
|              | Pack Strang                       | 7                                 | 1     |
|              | Packungsstrang                    | 8                                 | 1     |
| 9            | 1043945                           | Dichtungssatz kpl. in NBR DN100/2 | 1     |
|              | Bügel                             | 2                                 | 1     |
|              | Pack Strang                       | 7                                 | 1     |
|              | Packungsstrang                    | 8                                 | 1     |
| 1043095      | Dichtungssatz kpl. in NBR DN125/2 |                                   | 1     |
|              | Bügel                             | 2                                 | 1     |
|              | Pack Strang                       | 7                                 | 1     |
|              | Pack Strang                       | 8                                 | 1     |
| 1043946      | Dichtungssatz kpl. in NBR DN150/2 |                                   | 1     |
|              | Bügel                             | 2                                 | 1     |
|              | Pack Strang                       | 7                                 | 1     |
|              | Packungsstrang                    | 8                                 | 1     |
| 1043030      | Dichtungssatz kpl. in NBR DN200/2 |                                   | 1     |
|              | Bügel                             | 2                                 | 1     |
|              | Pack Strang                       | 7                                 | 1     |
|              | Packungsstrang                    | 8                                 | 1     |

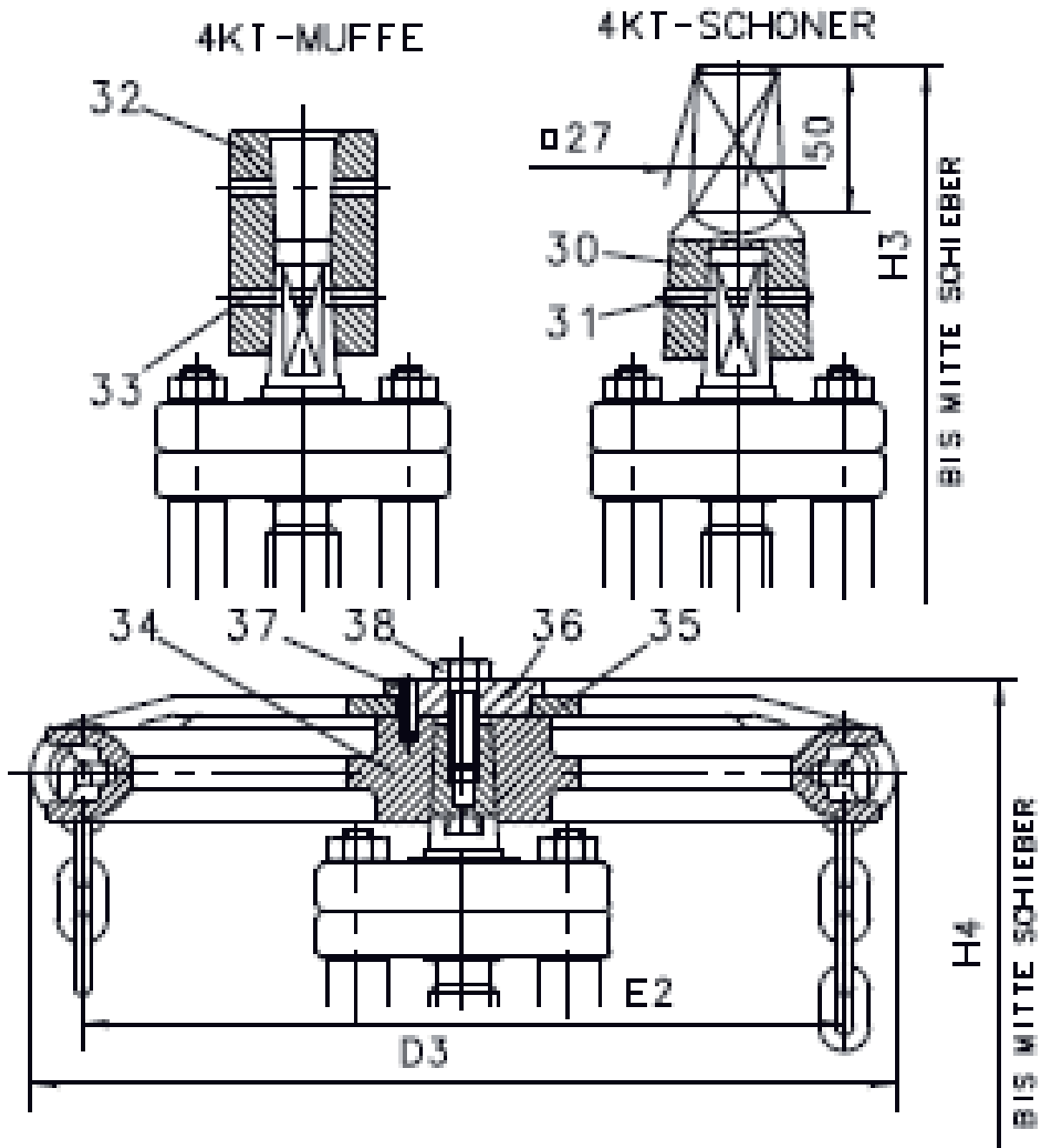


# ERHARD

| Material-Nr. | Benennung                          | Position Nr.<br>Zeichnung | Stück |
|--------------|------------------------------------|---------------------------|-------|
| 1044667      | Dichtungssatz kpl. in EPDM DN50/2  |                           | 1     |
|              | Bügel                              | 2                         | 1     |
|              | Pack Strang                        | 7                         | 1     |
|              | Packungsstrang                     | 8                         | 1     |
| 1044668      | Dichtungssatz kpl. in EPDM DN65/2  |                           | 1     |
|              | Bügel                              | 2                         | 1     |
|              | Pack Strang                        | 7                         | 1     |
|              | Packungsstrang                     | 8                         | 1     |
| 1044669      | Dichtungssatz kpl. in EPDM DN80/2  |                           | 1     |
|              | Bügel                              | 2                         | 1     |
|              | Pack Strang                        | 7                         | 1     |
|              | Packungsstrang                     | 8                         | 1     |
| 1044670      | Dichtungssatz kpl. in EPDM DN100/2 |                           | 1     |
|              | Bügel                              | 2                         | 1     |
|              | Pack Strang                        | 7                         | 1     |
|              | Packungsstrang                     | 8                         | 1     |
| 1044671      | Dichtungssatz kpl. in EPDM DN125/2 |                           | 1     |
|              | Bügel                              | 2                         | 1     |
|              | Pack Strang                        | 7                         | 1     |
|              | Pack Strang                        | 8                         | 1     |
| 1044672      | Dichtungssatz kpl. in EPDM DN150/2 |                           | 1     |
|              | Bügel                              | 2                         | 1     |
|              | Pack Strang                        | 7                         | 1     |
|              | Packungsstrang                     | 8                         | 1     |
| 1044673      | Dichtungssatz kpl. in EPDM DN200/2 |                           | 1     |
|              | Bügel                              | 2                         | 1     |
|              | Pack Strang                        | 7                         | 1     |
|              | Packungsstrang                     | 8                         | 1     |

ERU-Schieber K1 DN 50-300 PN10  
 mit 4kt, 4kt-Muffe, 4kt-Schoner, Handrad, Kettenrad nach  
 Zeichnung 3. 65931





**ERU-Schieber K1 DN 50-300 PN10**  
**mit 4kt, 4kt-Muffe, 4kt-Schoner, Handrad, Kettenrad nach**  
**Zeichnung 3.65931**

| <b>Material-Nr.</b> | <b>Benennung</b>                   | <b>Position Nr. Zeichnung</b> | <b>Stück</b> |
|---------------------|------------------------------------|-------------------------------|--------------|
| 1057465             | Dichtungssatz kpl. in NBR DN50/10  |                               | 1            |
|                     | Bügel                              | 2                             | 1            |
|                     | Profildichtung                     | 7                             | 1            |
|                     | Führungsband                       | 8                             | 2            |
| 1057467             | Dichtungssatz kpl. in NBR DN65/10  |                               | 1            |
|                     | Bügel                              | 2                             | 1            |
|                     | Profildichtung                     | 7                             | 1            |
|                     | Führungsband                       | 8                             | 2            |
| 1057469             | Dichtungssatz kpl. in NBR DN80/10  |                               | 1            |
|                     | Bügel                              | 2                             | 1            |
|                     | Profildichtung                     | 7                             | 1            |
|                     | Führungsband                       | 8                             | 2            |
| 1057471             | Dichtungssatz kpl. in NBR DN100/10 |                               | 1            |
|                     | Bügel                              | 2                             | 1            |
|                     | Profildichtung                     | 7                             | 1            |
|                     | Führungsband                       | 8                             | 2            |
| 1057474             | Dichtungssatz kpl. in NBR DN125/10 |                               | 1            |
|                     | Bügel                              | 2                             | 1            |
|                     | Profildichtung                     | 7                             | 1            |
|                     | Führungsband                       | 8                             | 2            |
| 1057476             | Dichtungssatz kpl. in NBR DN150/10 |                               | 1            |
|                     | Bügel                              | 2                             | 1            |
|                     | Profildichtung                     | 7                             | 1            |
|                     | Führungsband                       | 8                             | 2            |
| 1057478             | Dichtungssatz kpl. in NBR DN200/10 |                               | 1            |
|                     | Bügel                              | 2                             | 1            |
|                     | Profildichtung                     | 7                             | 1            |
|                     | Führungsband                       | 8                             | 4            |
| 1057480             | Dichtungssatz kpl. in NBR DN250/10 |                               | 1            |
|                     | Bügel                              | 2                             | 1            |
|                     | Profildichtung                     | 7                             | 1            |
|                     | Führungsband                       | 8                             | 4            |
| 1057482             | Dichtungssatz kpl. in NBR DN300/10 |                               | 1            |
|                     | Bügel                              | 2                             | 1            |
|                     | Profildichtung                     | 7                             | 1            |
|                     | Führungsband                       | 8                             | 4            |

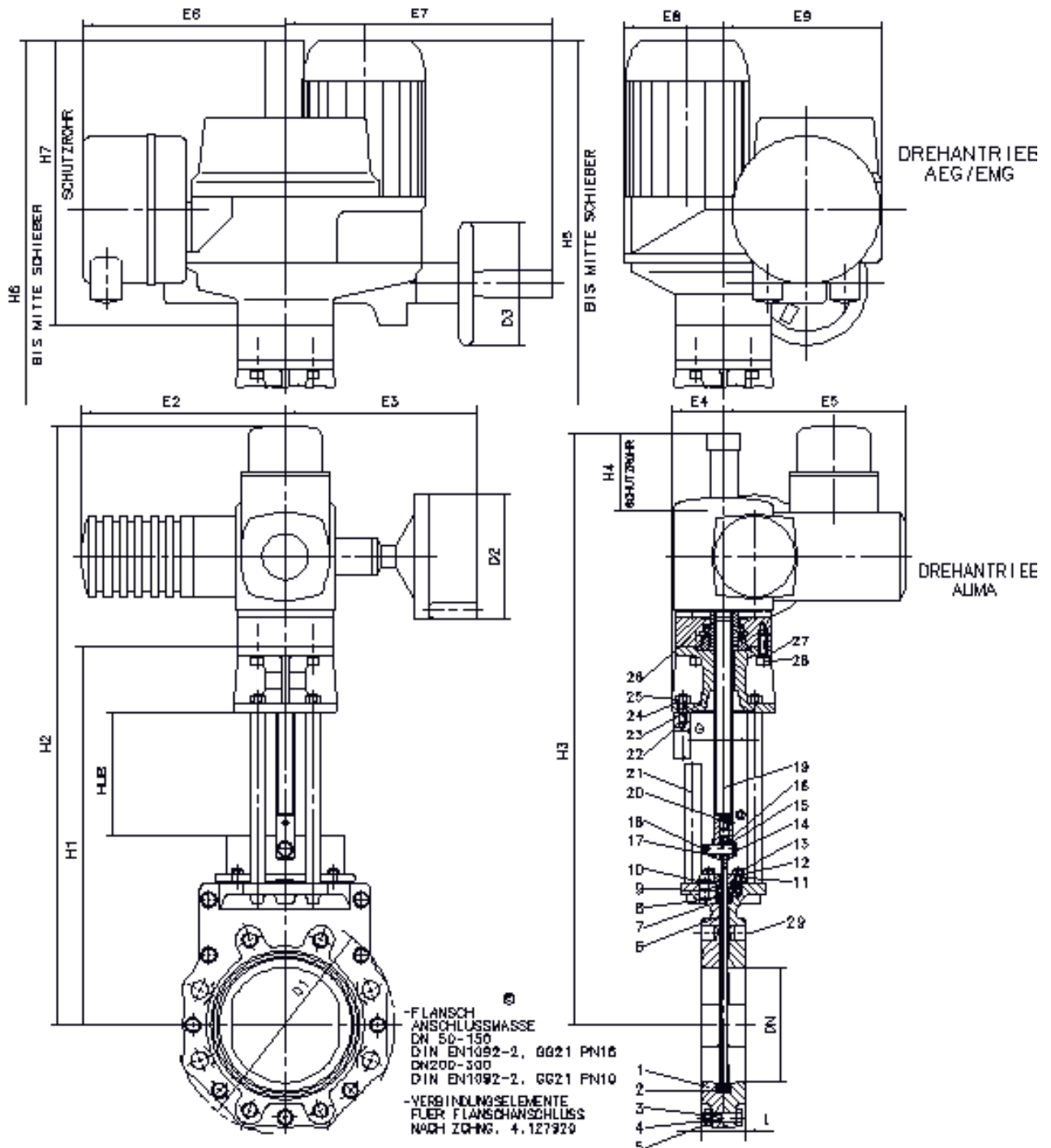
| Material-Nr. | Benennung                           | Position Nr.<br>Zeichnung | Stück |
|--------------|-------------------------------------|---------------------------|-------|
| 1057463      | Dichtungssatz kpl. in EPDM DN50/10  |                           | 1     |
|              | Bügel                               | 2                         | 1     |
|              | Profildichtung                      | 7                         | 1     |
|              | Führungsband                        | 8                         | 2     |
|              | Führungsband                        | 8                         | 2     |
| 1057468      | Dichtungssatz kpl. in EPDM DN80/10  |                           | 1     |
|              | Bügel                               | 2                         | 1     |
|              | Profildichtung                      | 7                         | 1     |
|              | Führungsband                        | 8                         | 2     |
| 1057470      | Dichtungssatz kpl. in EPDM DN100/10 |                           | 1     |
|              | Bügel                               | 2                         | 1     |
|              | Profildichtung                      | 7                         | 1     |
|              | Führungsband                        | 8                         | 2     |
| 1057472      | Dichtungssatz kpl. in EPDM DN125/10 |                           | 1     |
|              | Bügel                               | 2                         | 1     |
|              | Profildichtung                      | 7                         | 1     |
|              | Führungsband                        | 8                         | 2     |
| 1057475      | Dichtungssatz kpl. in EPDM DN150/10 |                           | 1     |
|              | Bügel                               | 2                         | 1     |
|              | Profildichtung                      | 7                         | 1     |
|              | Führungsband                        | 8                         | 2     |
| 1057477      | Dichtungssatz kpl. in EPDM DN200/10 |                           | 1     |
|              | Bügel                               | 2                         | 1     |
|              | Profildichtung                      | 7                         | 1     |
|              | Führungsband                        | 8                         | 4     |
| 1057479      | Dichtungssatz kpl. in EPDM DN250/10 |                           | 1     |
|              | Bügel                               | 2                         | 1     |
|              | Profildichtung                      | 7                         | 1     |
|              | Führungsband                        | 8                         | 4     |
| 1057481      | Dichtungssatz kpl. in EPDM DN300/10 |                           | 1     |
|              | Bügel                               | 2                         | 1     |
|              | Profildichtung                      | 7                         | 1     |
|              | Führungsband                        | 8                         | 4     |



# ERHARD

| Material-Nr. | Benennung                                  | Position Nr.<br>Zeichnung | Stück |
|--------------|--|---------------------------|-------|
| 813653       | Spindel BC ERU-K1 50 TR18x4-LH 1.4021      |                           |       |
| 950179       | Spindel BC ERU-K1 50 TR18x4-LH 1.4571      |                           |       |
| 813656       | Spindel BC ERU-K1 65 TR18x4-LH 1.4021      |                           |       |
| 950194       | Spindel BC ERU-K1 65 TR18x4-LH 1.4571      |                           |       |
| 813050       | Spindel BC ERU-K1 80 TR18x4-LH 1.4021      |                           |       |
| 950195       | Spindel BC ERU-K1 80 TR18x4-LH 1.4571      |                           |       |
| 813049       | Spindel BC ERU-K1 100 TR20x4-LH 1.4021     |                           |       |
| 950196       | Spindel BC ERU-K1 100 TR20x4-LH 1.4571     |                           |       |
| 813719       | Spindel BC ERU-K1 125 TR20x4-LH 1.4021     |                           |       |
| 950197       | Spindel BC ERU-K1 125 TR20x4-LH 1.4571     | 21                        | 1     |
| 813046       | Spindel BC ERU-K1 150 TR24x5-LH 1.4021     |                           |       |
| 950198       | Spindel BC ERU-K1 150 TR24x5-LH 1.4571     |                           |       |
| 813717       | Spindel BC ERU-K1 200 TR24x5-LH 1.4021     |                           |       |
| 950199       | Spindel BC ERU-K1 200 TR24x5-LH 1.4571     |                           |       |
| 813852       | Spindel BC ERU-K1 250 TR24x5-LH 1.4021     |                           |       |
| 950200       | Spindel BC ERU-K1 250 TR24x5-LH 1.4571     |                           |       |
| 813818       | Spindel BC ERU-K1 300 TR28x5-LH 1.4021     |                           |       |
| 950201       | Spindel BC ERU-K1 300 TR28x5-LH 1.4571     |                           |       |
| 1059079      | Schieberplatte ERU-K1 50/10 1.4301         | 6                         | 1     |
| 927761       | Schieberplatte ERU-K1 50/10 1.4571         | 6                         | 1     |
| 1059080      | Schieberplatte ERU-K1 65/10 1.4301         | 6                         | 1     |
| 927762       | Schieberplatte ERU-K1 65/10 1.4571         | 6                         | 1     |
| 1059081      | Schieberplatte ERU-K1 80/10 1.4301         | 6                         | 1     |
| 927763       | Schieberplatte ERU-K1 80/10 1.4571         | 6                         | 1     |
| 1059082      | Schieberplatte ERU-K1 100/10 1.4301        | 6                         | 1     |
| 927764       | Schieberplatte ERU-K1 100/10 1.4571        | 6                         | 1     |
| 814550       | Schieberplatte ERU-K1 125/10 1.4301        | 6                         | 1     |
| 927765       | Schieberplatte ERU-K1 125/10 1.4571        | 6                         | 1     |
| 814551       | Schieberplatte ERU-K1 150/10 1.4301        | 6                         | 1     |
| 927767       | Schieberplatte ERU-K1 150/10 1.4571        | 6                         | 1     |
| 814552       | Schieberplatte ERU-K1 200/10 1.4301        | 6                         | 1     |
| 927768       | Schieberplatte ERU-K1 200/10 1.4571        | 6                         | 1     |
| 814553       | Schieberplatte ERU-K1 250/10 1.4301        | 6                         | 1     |
| 927769       | Schieberplatte ERU-K1 250/10 1.4571        | 6                         | 1     |
| 814554       | Schieberplatte ERU-K1 300/10 1.4301        | 6                         | 1     |
| 927770       | Schieberplatte ERU-K1 300/10 1.4571        | 6                         | 1     |
| 1054535      | Spindelmutter kpl. ERU-K1 DN50-80          |                           |       |
| 1054537      | Spindelmutter kpl. ERU-K1 DN100            |                           |       |
| 1054543      | Spindelmutter kpl. ERU-K1 DN125            |                           |       |
| 1054544      | Spindelmutter kpl. ERU-K1 DN150            |                           |       |
| 1054545      | Spindelmutter kpl. ERU-K1 DN200            |                           |       |
| 1054546      | Spindelmutter kpl. ERU-K1 DN250            |                           |       |
| 1054547      | Spindelmutter kpl. ERU-K1 DN300            |                           |       |
| 1054552      | Spindelmutter selbstr. kpl. ERU-K1 DN50-80 |                           |       |
| 1054553      | Spindelmutter selbstr. kpl. ERU-K1 DN100   | 14,15,16,17               | 1     |
| 1054554      | Spindelmutter selbstr. kpl. ERU-K1 DN125   |                           |       |
| 1054555      | Spindelmutter selbstr. kpl. ERU-K1 DN150   |                           |       |
| 1054556      | Spindelmutter selbstr. kpl. ERU-K1 DN200   |                           |       |
| 1054557      | Spindelmutter selbstr. kpl. ERU-K1 DN250   |                           |       |
| 1054558      | Spindelmutter selbstr. kpl. ERU-K1 DN300   |                           |       |

ERU-Schieber K1 DN 50-300 PN10 mit E-Antrieb  
nach Zeichnung 2.39861





**ERU-Schieber K1 DN 50-300 PN10**  
**mit E-Antrieb**  
**nach Zeichnung 2.39861**

| <b>Mat. Nr.</b> | <b>Benennung</b>                   | <b>Position Nr.<br/>Zeichnung</b> | <b>Stück</b> |
|-----------------|------------------------------------|-----------------------------------|--------------|
| 1057465         | Dichtungssatz kpl. in NBR DN50/10  |                                   | 1            |
|                 | Bügel                              | 2                                 | 1            |
|                 | Profildichtung                     | 7                                 | 1            |
|                 | Führungsband                       | 8                                 | 2            |
| 1057467         | Dichtungssatz kpl. in NBR DN65/10  |                                   | 1            |
|                 | Bügel                              | 2                                 | 1            |
|                 | Profildichtung                     | 7                                 | 1            |
|                 | Führungsband                       | 8                                 | 2            |
| 1057469         | Dichtungssatz kpl. in NBR DN80/10  |                                   | 1            |
|                 | Bügel                              | 2                                 | 1            |
|                 | Profildichtung                     | 7                                 | 1            |
|                 | Führungsband                       | 8                                 | 2            |
| 1057471         | Dichtungssatz kpl. in NBR DN100/10 |                                   | 1            |
|                 | Bügel                              | 2                                 | 1            |
|                 | Profildichtung                     | 7                                 | 1            |
|                 | Führungsband                       | 8                                 | 2            |
| 1057474         | Dichtungssatz kpl. in NBR DN125/10 |                                   | 1            |
|                 | Bügel                              | 2                                 | 1            |
|                 | Profildichtung                     | 7                                 | 1            |
|                 | Führungsband                       | 8                                 | 2            |
| 1057476         | Dichtungssatz kpl. in NBR DN150/10 |                                   | 1            |
|                 | Bügel                              | 2                                 | 1            |
|                 | Profildichtung                     | 7                                 | 1            |
|                 | Führungsband                       | 8                                 | 2            |
| 1057478         | Dichtungssatz kpl. in NBR DN200/10 |                                   | 1            |
|                 | Bügel                              | 2                                 | 1            |
|                 | Profildichtung                     | 7                                 | 1            |
|                 | Führungsband                       | 8                                 | 4            |
| 1057480         | Dichtungssatz kpl. in NBR DN250/10 |                                   | 1            |
|                 | Bügel                              | 2                                 | 1            |
|                 | Profildichtung                     | 7                                 | 1            |
|                 | Führungsband                       | 8                                 | 4            |
| 1057482         | Dichtungssatz kpl. in NBR DN300/10 |                                   | 1            |
|                 | Bügel                              | 2                                 | 1            |
|                 | Profildichtung                     | 7                                 | 1            |
|                 | Führungsband                       | 8                                 | 4            |

ERU-Schieber K1 DN 50-300 PN10  
mit E-Antrieb  
nach Zeichnung 2.39861

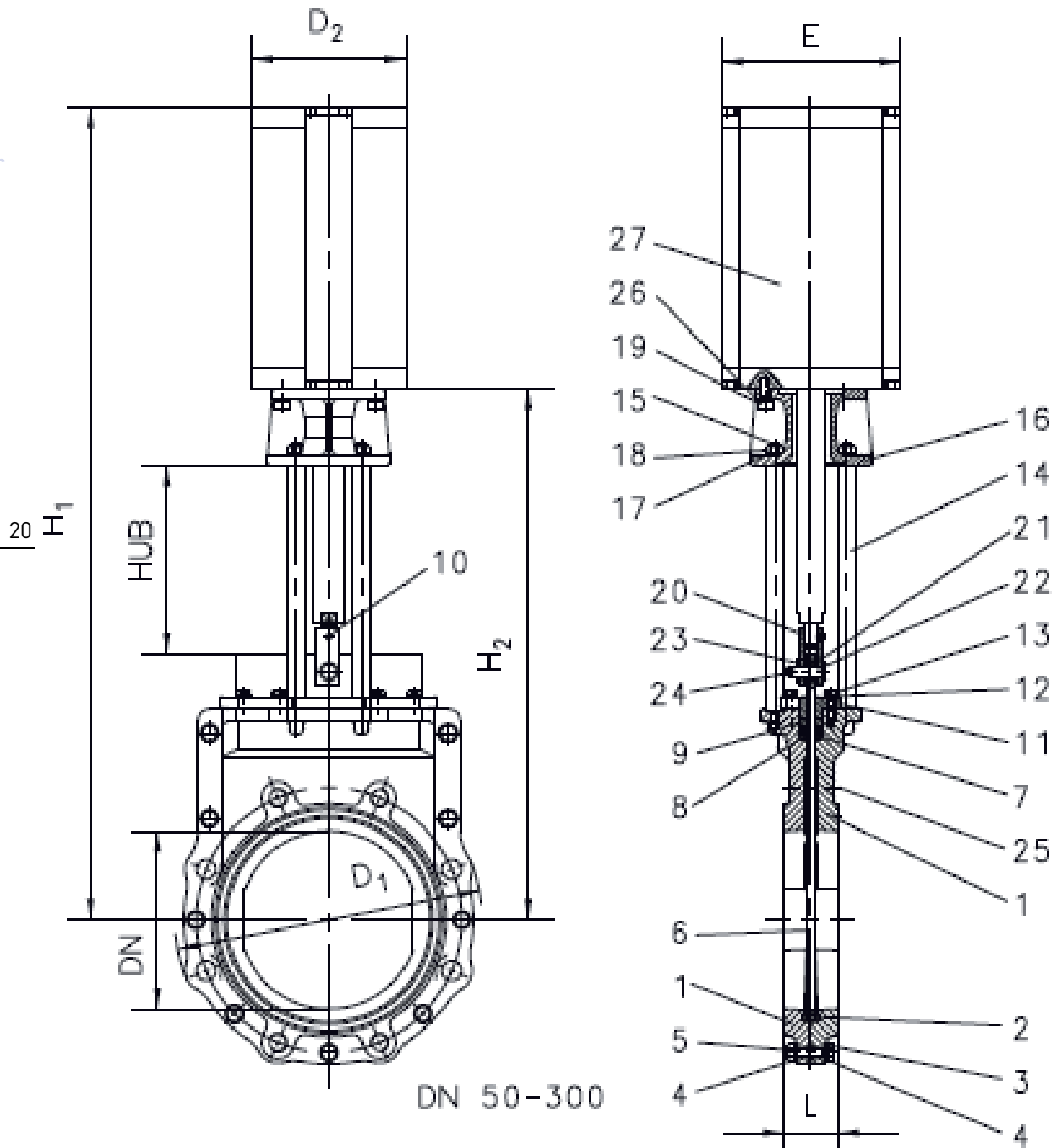
| Mat. Nr. | Benennung                           | Position Nr.<br>Zeichnung | Stück |
|----------|-------------------------------------|---------------------------|-------|
| 1057463  | Dichtungssatz kpl. in EPDM DN50/10  |                           | 1     |
|          | Bügel                               | 2                         | 1     |
|          | Profildichtung                      | 7                         | 1     |
|          | Führungsband                        | 8                         | 2     |
| 1057466  | Dichtungssatz kpl. in EPDM DN65/10  |                           | 1     |
|          | Bügel                               | 2                         | 1     |
|          | Profildichtung                      | 7                         | 1     |
|          | Führungsband                        | 8                         | 2     |
| 1057468  | Dichtungssatz kpl. in EPDM DN80/10  |                           | 1     |
|          | Bügel                               | 2                         | 1     |
|          | Profildichtung                      | 7                         | 1     |
|          | Führungsband                        | 8                         | 2     |
| 1057470  | Dichtungssatz kpl. in EPDM DN100/10 |                           | 1     |
|          | Bügel                               | 2                         | 1     |
|          | Profildichtung                      | 7                         | 1     |
|          | Führungsband                        | 8                         | 2     |
| 1057472  | Dichtungssatz kpl. in EPDM DN125/10 |                           | 1     |
|          | Bügel                               | 2                         | 1     |
|          | Profildichtung                      | 7                         | 1     |
|          | Führungsband                        | 8                         | 2     |
| 1057475  | Dichtungssatz kpl. in EPDM DN150/10 |                           | 1     |
|          | Bügel                               | 2                         | 1     |
|          | Profildichtung                      | 7                         | 1     |
|          | Führungsband                        | 8                         | 2     |
| 1057477  | Dichtungssatz kpl. in EPDM DN200/10 |                           | 1     |
|          | Bügel                               | 2                         | 1     |
|          | Profildichtung                      | 7                         | 1     |
|          | Führungsband                        | 8                         | 4     |
| 1057479  | Dichtungssatz kpl. in EPDM DN250/10 |                           | 1     |
|          | Bügel                               | 2                         | 1     |
|          | Profildichtung                      | 7                         | 1     |
|          | Führungsband                        | 8                         | 4     |
| 1057481  | Dichtungssatz kpl. in EPDM DN300/10 |                           | 1     |
|          | Bügel                               | 2                         | 1     |
|          | Profildichtung                      | 7                         | 1     |
|          | Führungsband                        | 8                         | 4     |



# ERHARD

| Mat. Nr. | Benennung                                   | Position Nr.<br>Zeichnung | Stück |
|----------|---|---------------------------|-------|
| 950856   | Spindel ERU-K1 50-125 TR20x4-LHx255 1.4021  |                           |       |
| 950860   | Spindel ERU-K1 50-125 TR20x4-LHx255 1.4571  |                           |       |
| 950858   | Spindel ERU-K1 150-200 TR24x5-LHx330 1.4021 | 19                        | 1     |
| 950861   | Spindel ERU-K1 150-200 TR24x5-LHx330 1.4571 |                           |       |
| 950859   | Spindel ERU-K1 250-300 TR28x5-LHx455 1.4021 |                           |       |
| 950862   | Spindel ERU-K1 250-300 TR28x5-LHx455 1.4571 |                           |       |
| 1057913  | Gabelmu. kpl ERU-K1 50-125                  |                           |       |
| 1057914  | Gabelmu. kpl ERU-K1 150-200                 | 14,15,16,                 |       |
| 1057915  | Gabelmu. kpl ERU-K1 250                     | 17,18,20                  | 1     |
| 1057916  | Gabelmu. kpl ERU-K1 300                     |                           |       |
| 1059079  | Schieberplatte ERU-K1 50/10 1.4301          | 6                         | 1     |
| 1059080  | Schieberplatte ERU-K1 65/10 1.4301          |                           |       |
| 927762   | Schieberplatte ERU-K1 65/10 1.4571          |                           |       |
| 1059081  | Schieberplatte ERU-K1 80/10 1.4301          |                           |       |
| 927763   | Schieberplatte ERU-K1 80/10 1.4571          |                           |       |
| 1059082  | Schieberplatte ERU-K1 100/10 1.4301         |                           |       |
| 927764   | Schieberplatte ERU-K1 100/10 1.4571         |                           |       |
| 814550   | Schieberplatte ERU-K1 125/10 1.4301         |                           |       |
| 927765   | Schieberplatte ERU-K1 125/10 1.4571         | 6                         | 1     |
| 814551   | Schieberplatte ERU-K1 150/10 1.4301         |                           |       |
| 927767   | Schieberplatte ERU-K1 150/10 1.4571         |                           |       |
| 814552   | Schieberplatte ERU-K1 200/10 1.4301         |                           |       |
| 927768   | Schieberplatte ERU-K1 200/10 1.4571         |                           |       |
| 814553   | Schieberplatte ERU-K1 250/10 1.4301         |                           |       |
| 927769   | Schieberplatte ERU-K1 250/10 1.4571         |                           |       |
| 814554   | Schieberplatte ERU-K1 300/10 1.4301         |                           |       |
| 927770   | Schieberplatte ERU-K1 300/10 1.4571         |                           |       |

ERU-Schieber K1 DN 50-300 PN10  
mit Festo Copac-Zylinder nach Zeichnung 4.139741



**ERU-Schieber K1 DN 50-300 PN10  
mit Festo Copac-Zylinder nach Zeichnung 4.139741**

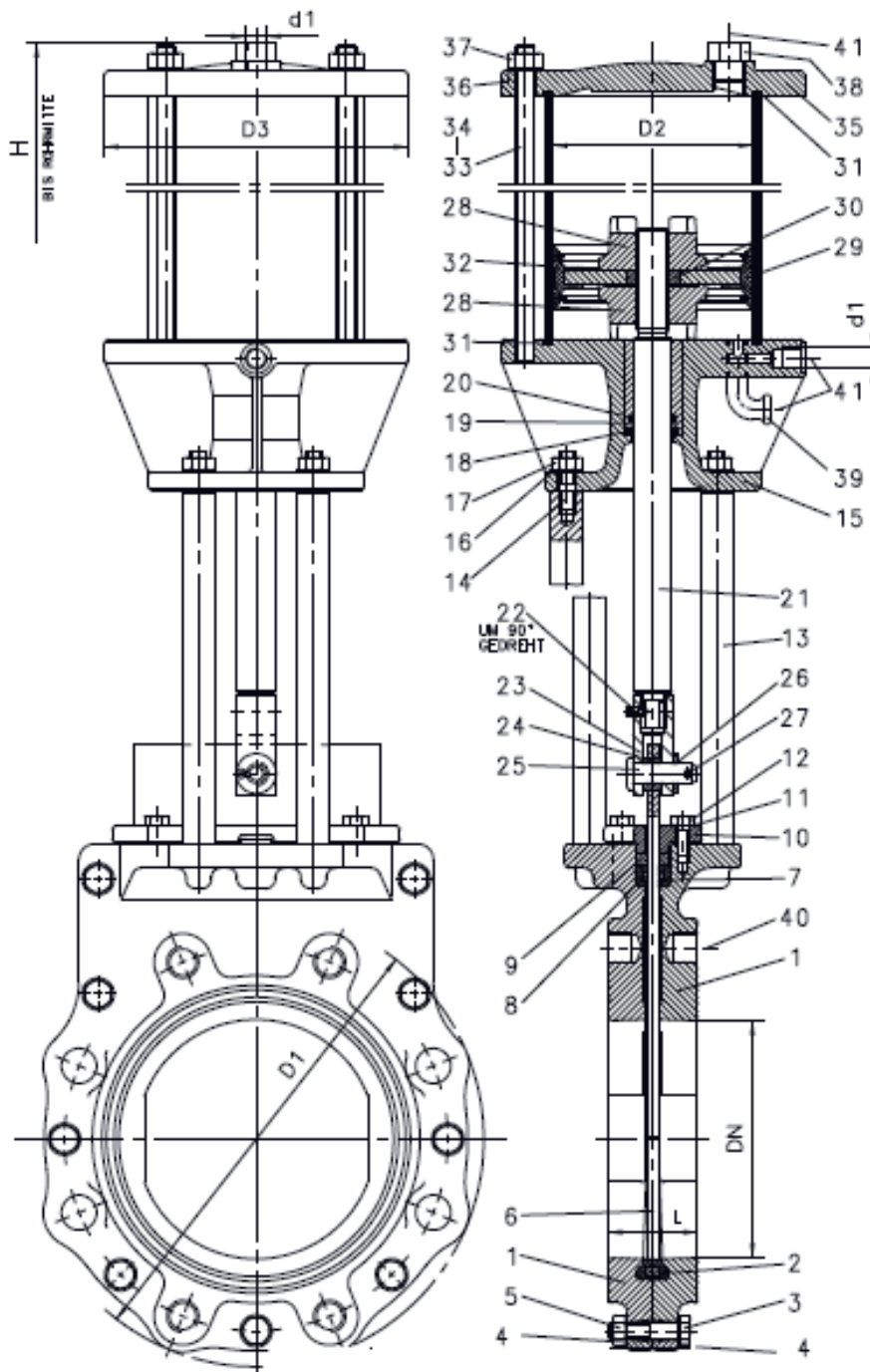
| <b>Material-Nr.</b> | <b>Benennung</b>                   | <b>Position Nr.<br/>Zeichnung</b> | <b>Stück</b> |
|---------------------|------------------------------------|-----------------------------------|--------------|
| 1057465             | Dichtungssatz kpl. in NBR DN50/10  |                                   | 1            |
|                     | Bügel                              | 2                                 | 1            |
|                     | Profildichtung                     | 7                                 | 1            |
|                     | Führungsband                       | 8                                 | 2            |
| 1057467             | Dichtungssatz kpl. in NBR DN65/10  |                                   | 1            |
|                     | Bügel                              | 2                                 | 1            |
|                     | Profildichtung                     | 7                                 | 1            |
|                     | Führungsband                       | 8                                 | 2            |
| 1057469             | Dichtungssatz kpl. in NBR DN80/10  |                                   | 1            |
|                     | Bügel                              | 2                                 | 1            |
|                     | Profildichtung                     | 7                                 | 1            |
|                     | Führungsband                       | 8                                 | 2            |
| 1057471             | Dichtungssatz kpl. in NBR DN100/10 |                                   | 1            |
|                     | Bügel                              | 2                                 | 1            |
|                     | Profildichtung                     | 7                                 | 1            |
|                     | Führungsband                       | 8                                 | 2            |
| 1057474             | Dichtungssatz kpl. in NBR DN125/10 |                                   | 1            |
|                     | Bügel                              | 2                                 | 1            |
|                     | Profildichtung                     | 7                                 | 1            |
|                     | Führungsband                       | 8                                 | 2            |
| 1057476             | Dichtungssatz kpl. in NBR DN150/10 |                                   | 1            |
|                     | Bügel                              | 2                                 | 1            |
|                     | Profildichtung                     | 7                                 | 1            |
|                     | Führungsband                       | 8                                 | 2            |
| 1057478             | Dichtungssatz kpl. in NBR DN200/10 |                                   | 1            |
|                     | Bügel                              | 2                                 | 1            |
|                     | Profildichtung                     | 7                                 | 1            |
|                     | Führungsband                       | 8                                 | 4            |
| 1057480             | Dichtungssatz kpl. in NBR DN250/10 |                                   | 1            |
|                     | Bügel                              | 2                                 | 1            |
|                     | Profildichtung                     | 7                                 | 1            |
|                     | Führungsband                       | 8                                 | 4            |
| 1057482             | Dichtungssatz kpl. in NBR DN300/10 |                                   | 1            |
|                     | Bügel                              | 2                                 | 1            |
|                     | Profildichtung                     | 7                                 | 1            |
|                     | Führungsband                       | 8                                 | 4            |

**ERU-Schieber K1 DN 50-300 PN10  
mit Festo Copac-Zylinder nach Zeichnung 4.139741**

| <b>Material-Nr.</b> | <b>Benennung</b>                    | <b>Position Nr.<br/>Zeichnung</b> | <b>Stück</b> |
|---------------------|-------------------------------------|-----------------------------------|--------------|
| 1057463             | Dichtungssatz kpl. in EPDM DN50/10  |                                   | 1            |
|                     | Bügel                               | 2                                 | 1            |
|                     | Profildichtung                      | 7                                 | 1            |
|                     | Führungsband                        | 8                                 | 2            |
| 1057466             | Dichtungssatz kpl. in EPDM DN65/10  |                                   | 1            |
|                     | Bügel                               | 2                                 | 1            |
|                     | Profildichtung                      | 7                                 | 1            |
|                     | Führungsband                        | 8                                 | 2            |
| 1057468             | Dichtungssatz kpl. in EPDM DN80/10  |                                   | 1            |
|                     | Bügel                               | 2                                 | 1            |
|                     | Profildichtung                      | 7                                 | 1            |
|                     | Führungsband                        | 8                                 | 2            |
| 1057470             | Dichtungssatz kpl. in EPDM DN100/10 |                                   | 1            |
|                     | Bügel                               | 2                                 | 1            |
|                     | Profildichtung                      | 7                                 | 1            |
|                     | Führungsband                        | 8                                 | 2            |
| 1057472             | Dichtungssatz kpl. in EPDM DN125/10 |                                   | 1            |
|                     | Bügel                               | 2                                 | 1            |
|                     | Profildichtung                      | 7                                 | 1            |
|                     | Führungsband                        | 8                                 | 2            |
| 1057475             | Dichtungssatz kpl. in EPDM DN150/10 |                                   | 1            |
|                     | Bügel                               | 2                                 | 1            |
|                     | Profildichtung                      | 7                                 | 1            |
|                     | Führungsband                        | 8                                 | 2            |
| 1057477             | Dichtungssatz kpl. in EPDM DN200/10 |                                   | 1            |
|                     | Bügel                               | 2                                 | 1            |
|                     | Profildichtung                      | 7                                 | 1            |
|                     | Führungsband                        | 8                                 | 4            |
| 1057479             | Dichtungssatz kpl. in EPDM DN250/10 |                                   | 1            |
|                     | Bügel                               | 2                                 | 1            |
|                     | Profildichtung                      | 7                                 | 1            |
|                     | Führungsband                        | 8                                 | 4            |
| 1057481             | Dichtungssatz kpl. in EPDM DN300/10 |                                   | 1            |
|                     | Bügel                               | 2                                 | 1            |
|                     | Profildichtung                      | 7                                 | 1            |
|                     | Führungsband                        | 8                                 | 4            |

| Material-Nr. | Benennung                                    | Position Nr.<br>Zeichnung | Stück |
|--------------|--|---------------------------|-------|
| 1059079      | Schieberplatte ERU-K1 50/10 1.4301           |                           |       |
| 927761       | Schieberplatte ERU-K1 50/10 1.4571           |                           |       |
| 1059080      | Schieberplatte ERU-K1 65/10 1.4301           |                           |       |
| 927762       | Schieberplatte ERU-K1 65/10 1.4571           |                           |       |
| 1059081      | Schieberplatte ERU-K1 80/10 1.4301           |                           |       |
| 927763       | Schieberplatte ERU-K1 80/10 1.4571           |                           |       |
| 1059082      | Schieberplatte ERU-K1 100/10 1.4301          | 6                         | 1     |
| 927764       | Schieberplatte ERU-K1 100/10 1.4571          |                           |       |
| 814550       | Schieberplatte ERU-K1 125/10 1.4301          |                           |       |
| 927765       | Schieberplatte ERU-K1 125/10 1.4571          |                           |       |
| 814551       | Schieberplatte ERU-K1 150/10 1.4301          |                           |       |
| 927767       | Schieberplatte ERU-K1 150/10 1.4571          |                           |       |
| 814552       | Schieberplatte ERU-K1 200/10 1.4301          |                           |       |
| 927768       | Schieberplatte ERU-K1 200/10 1.4571          |                           |       |
| 814553       | Schieberplatte ERU-K1 250/10 1.4301          |                           |       |
| 927769       | Schieberplatte ERU-K1 250/10 1.4571          |                           |       |
| 814554       | Schieberplatte ERU-K1 300/10 1.4301          |                           |       |
| 927770       | Schieberplatte ERU-K1 300/10 1.4571          |                           |       |
| 1053591      | Dichtsatz Festo Copac-Zyl. DLP Zyl.Ø80 PERB  |                           |       |
| 1053608      | Dichtsatz Festo Copac-Zyl. DLP Zyl.Ø100 PERB |                           |       |
| 1053361      | Dichtsatz Festo Copac-Zyl. DLP Zyl.Ø125 PERB |                           | 1     |
| 1052317      | Dichtsatz Festo Copac-Zyl. DLP Zyl.Ø160 PERB |                           |       |
| 1053609      | Dichtsatz Festo Copac-Zyl. DLP Zyl.Ø250 PERB |                           |       |
| 1053610      | Dichtsatz Festo Copac-Zyl. DLP Zyl.Ø320 PERB |                           |       |
| 1057913      | Gabelmu. kpl ERU-K1 50-125                   |                           |       |
| 1057914      | Gabelmu. kpl ERU-K1 150-200                  | 10, 20, 21,               | 1     |
| 1057915      | Gabelmu. kpl ERU-K1 250                      | 22, 23, 24                |       |
| 1057916      | Gabelmu. kpl ERU-K1 300                      |                           |       |

## ERU-Schieber K1 DN 50-300 PN10 mit Kraftkolbenantrieb nach Zeichnung 3.59408





## ERU-Schieber K1 DN 50-300 PN10 mit Kraftkolbenantrieb nach Zeichnung 3.59408

| Material-Nr. | Benennung                          | Position Nr.<br>Zeichnung | Stück |
|--------------|------------------------------------|---------------------------|-------|
| 1057465      | Dichtungssatz kpl. in NBR DN50/10  |                           | 1     |
|              | Bügel                              | 2                         | 1     |
|              | Profildichtung                     | 7                         | 1     |
|              | Führungsband                       | 8                         | 2     |
| 1057467      | Dichtungssatz kpl. in NBR DN65/10  |                           | 1     |
|              | Bügel                              | 2                         | 1     |
|              | Profildichtung                     | 7                         | 1     |
|              | Führungsband                       | 8                         | 2     |
| 1057469      | Dichtungssatz kpl. in NBR DN80/10  |                           | 1     |
|              | Bügel                              | 2                         | 1     |
|              | Profildichtung                     | 7                         | 1     |
|              | Führungsband                       | 8                         | 2     |
| 1057471      | Dichtungssatz kpl. in NBR DN100/10 |                           | 1     |
|              | Bügel                              | 2                         | 1     |
|              | Profildichtung                     | 7                         | 1     |
|              | Führungsband                       | 8                         | 2     |
| 1057474      | Dichtungssatz kpl. in NBR DN125/10 |                           | 1     |
|              | Bügel                              | 2                         | 1     |
|              | Profildichtung                     | 7                         | 1     |
|              | Führungsband                       | 8                         | 2     |
| 1057476      | Dichtungssatz kpl. in NBR DN150/10 |                           | 1     |
|              | Bügel                              | 2                         | 1     |
|              | Profildichtung                     | 7                         | 1     |
|              | Führungsband                       | 8                         | 2     |
| 1057478      | Dichtungssatz kpl. in NBR DN200/10 |                           | 1     |
|              | Bügel                              | 2                         | 1     |
|              | Profildichtung                     | 7                         | 1     |
|              | Führungsband                       | 8                         | 2     |
| 1057480      | Dichtungssatz kpl. in NBR DN250/10 |                           | 1     |
|              | Bügel                              | 2                         | 1     |
|              | Profildichtung                     | 7                         | 1     |
|              | Führungsband                       | 8                         | 2     |
| 1057482      | Dichtungssatz kpl. in NBR DN300/10 |                           | 1     |
|              | Bügel                              | 2                         | 1     |
|              | Profildichtung                     | 7                         | 1     |
|              | Führungsband                       | 8                         | 2     |

## ERU-Schieber K1 DN 50-300 PN10 mit Kraftkolbenantrieb nach Zeichnung 3.59408

| Material-Nr. | Benennung                           | Position Nr.<br>Zeichnung | Stück |
|--------------|-------------------------------------|---------------------------|-------|
| 1057463      | Dichtungssatz kpl. in EPDM DN50/10  |                           | 1     |
|              | Bügel                               | 2                         | 1     |
|              | Profildichtung                      | 7                         | 1     |
|              | Führungsband                        | 8                         | 2     |
| 1057466      | Dichtungssatz kpl. in EPDM DN65/10  |                           | 1     |
|              | Bügel                               | 2                         | 1     |
|              | Profildichtung                      | 7                         | 1     |
|              | Führungsband                        | 8                         | 2     |
| 1057468      | Dichtungssatz kpl. in EPDM DN80/10  |                           | 1     |
|              | Bügel                               | 2                         | 1     |
|              | Profildichtung                      | 7                         | 1     |
|              | Führungsband                        | 8                         | 2     |
| 1057470      | Dichtungssatz kpl. in EPDM DN100/10 |                           | 1     |
|              | Bügel                               | 2                         | 1     |
|              | Profildichtung                      | 7                         | 1     |
|              | Führungsband                        | 8                         | 2     |
| 1057472      | Dichtungssatz kpl. in EPDM DN125/10 |                           | 1     |
|              | Bügel                               | 2                         | 1     |
|              | Profildichtung                      | 7                         | 1     |
|              | Führungsband                        | 8                         | 2     |
| 1057475      | Dichtungssatz kpl. in EPDM DN150/10 |                           | 1     |
|              | Bügel                               | 2                         | 1     |
|              | Profildichtung                      | 7                         | 1     |
|              | Führungsband                        | 8                         | 2     |
| 1057477      | Dichtungssatz kpl. in EPDM DN200/10 |                           | 1     |
|              | Bügel                               | 2                         | 1     |
|              | Profildichtung                      | 7                         | 1     |
|              | Führungsband                        | 8                         | 4     |
| 1057479      | Dichtungssatz kpl. in EPDM DN250/10 |                           | 1     |
|              | Bügel                               | 2                         | 1     |
|              | Profildichtung                      | 7                         | 1     |
|              | Führungsband                        | 8                         | 4     |
| 1057481      | Dichtungssatz kpl. in EPDM DN300/10 |                           | 1     |
|              | Bügel                               | 2                         | 1     |
|              | Profildichtung                      | 7                         | 1     |
|              | Führungsband                        | 8                         | 4     |

## ERU-Schieber K1 DN 50-300 PN10 mit Kraftkolbenantrieb nach Zeichnung 3.59408

| Material-Nr. | Benennung   | Position Nr.<br>Zeichnung | Stück |
|--------------|---|---------------------------|-------|
| 714113       | Kolbenstange ERU-K1 DN50 KKØ80 20x188 1.4104.05   |                           |       |
| 950304       | Kolbenstange ERU-K1 DN50 KKØ80 20x188 1.4571      |                           |       |
| 714115       | Kolbenstange ERU-K1 DN65 KKØ80 20x203 1.4104.05   |                           |       |
| 950303       | Kolbenstange ERU-K1 DN65 KKØ80 20x203 1.4571      |                           |       |
| 714117       | Kolbenstange ERU-K1 DN80 KKØ100 20x218 1.4104.05  |                           |       |
| 950302       | Kolbenstange ERU-K1 DN80 KKØ100 20x218 1.4571     |                           |       |
| 714123       | Kolbenstange ERU-K1 DN100 KKØ100 20x240 1.4104.05 |                           |       |
| 950301       | Kolbenstange ERU-K1 DN100 KKØ100 20x240 1.4571    |                           |       |
| 714125       | Kolbenstange ERU-K1 DN125 KKØ100 20x264 1.4104.05 |                           |       |
| 950299       | Kolbenstange ERU-K1 DN125 KKØ100 20x264 1.4571    |                           |       |
| 714132       | Kolbenstange ERU-K1 DN125 KKØ125 24x294 1.4104.05 |                           |       |
| 950298       | Kolbenstange ERU-K1 DN125 KKØ125 24x294 1.4571    |                           |       |
| 714135       | Kolbenstange ERU-K1 DN150 KKØ125 24x321 1.4104.05 | 21                        | 1     |
| 950297       | Kolbenstange ERU-K1 DN150 KKØ125 24x321 1.4571    |                           |       |
| 714135       | Kolbenstange ERU-K1 DN150 KKØ160 24x321 1.4104.05 |                           |       |
| 950297       | Kolbenstange ERU-K1 DN150 KKØ160 24x321 1.4571    |                           |       |
| 714141       | Kolbenstange ERU-K1 DN200 KKØ160 24x371 1.4104.05 |                           |       |
| 950296       | Kolbenstange ERU-K1 DN200 KKØ160 24x371 1.4571    |                           |       |
| 714156       | Kolbenstange ERU-K1 DN200 KKØ250 30x399 1.4104.05 |                           |       |
| 950295       | Kolbenstange ERU-K1 DN200 KKØ250 30x399 1.4571    |                           |       |
| 714147       | Kolbenstange ERU-K1 DN250 KKØ160 30x450 1.4104.05 |                           |       |
| 950294       | Kolbenstange ERU-K1 DN250 KKØ160 30x450 1.4571    |                           |       |
| 714147       | Kolbenstange ERU-K1 DN250 KKØ250 30x450 1.4104.05 |                           |       |
| 950294       | Kolbenstange ERU-K1 DN250 KKØ250 30x450 1.4571    |                           |       |
| 714151       | Kolbenstange ERU-K1 DN300 KKØ160 30x508 1.4104.05 |                           |       |
| 950293       | Kolbenstange ERU-K1 DN300 KKØ160 30x508 1.4571    |                           |       |
| 714151       | Kolbenstange ERU-K1 DN300 KKØ250                  |                           |       |
| 950293       | Kolbenstange ERU-K1 DN300 KKØ250                  |                           |       |
| 1057906      | Gabelmutter kpl ERU-K1 50-125 KKØ80-125           |                           |       |
| 1057907      | Gabelmutter kpl ERU-K1 150-200 KKØ125-160         | 22, 23, 24,               |       |
| 1057908      | Gabelmutter kpl ERU-K1 200 KKØ250                 | 25, 26, 27                | 1     |
| 1057909      | Gabelmutter kpl ERU-K1 250 KKØ160-250             |                           |       |
| 1057910      | Gabelmutter kpl ERU-K1 300 KKØ160-250             |                           |       |

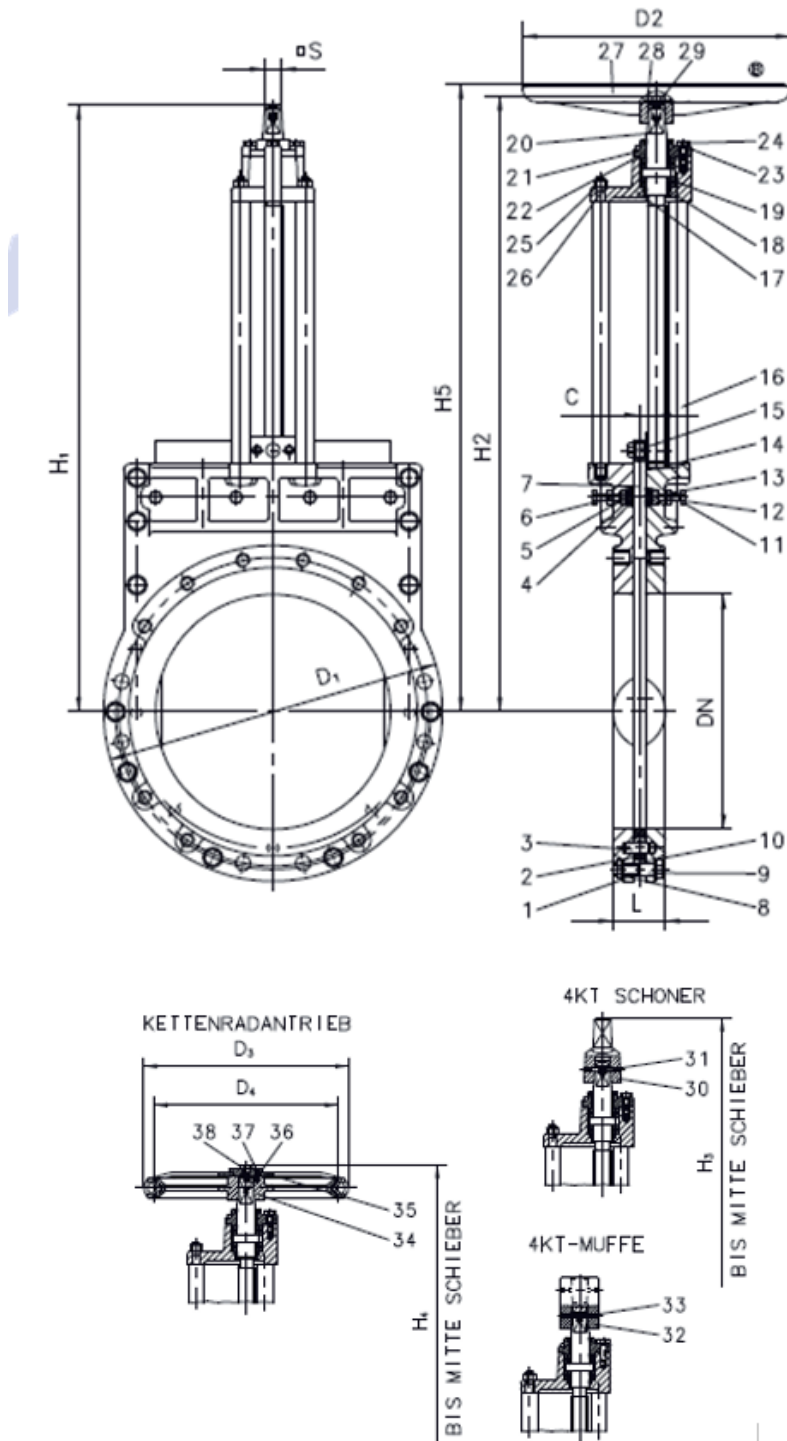
**ERU-Schieber K1 DN 50-300 PN10  
mit Kraftkolbenantrieb nach Zeichnung 3.59408**

| <b>Material-Nr.</b> | <b>Benennung</b>                    | <b>Position Nr.<br/>Zeichnung</b> | <b>Stück</b> |
|---------------------|-------------------------------------|-----------------------------------|--------------|
| 1059079             | Schieberplatte ERU-K1 50/10 1.4301  | 6                                 | 1            |
| 927761              | Schieberplatte ERU-K1 50/10 1.4571  | 6                                 | 1            |
| 1059080             | Schieberplatte ERU-K1 65/10 1.4301  | 6                                 | 1            |
| 927762              | Schieberplatte ERU-K1 65/10 1.4571  | 6                                 | 1            |
| 1059081             | Schieberplatte ERU-K1 80/10 1.4301  | 6                                 | 1            |
| 927763              | Schieberplatte ERU-K1 80/10 1.4571  | 6                                 | 1            |
| 1059082             | Schieberplatte ERU-K1 100/10 1.4301 | 6                                 | 1            |
| 927764              | Schieberplatte ERU-K1 100/10 1.4571 | 6                                 | 1            |
| 814550              | Schieberplatte ERU-K1 125/10 1.4301 | 6                                 | 1            |
| 927765              | Schieberplatte ERU-K1 125/10 1.4571 | 6                                 | 1            |
| 814551              | Schieberplatte ERU-K1 150/10 1.4301 | 6                                 | 1            |
| 927767              | Schieberplatte ERU-K1 150/10 1.4571 | 6                                 | 1            |
| 814552              | Schieberplatte ERU-K1 200/10 1.4301 | 6                                 | 1            |
| 927768              | Schieberplatte ERU-K1 200/10 1.4571 | 6                                 | 1            |
| 814553              | Schieberplatte ERU-K1 250/10 1.4301 | 6                                 | 1            |
| 927769              | Schieberplatte ERU-K1 250/10 1.4571 | 6                                 | 1            |
| 814554              | Schieberplatte ERU-K1 300/10 1.4301 | 6                                 | 1            |
| 927770              | Schieberplatte ERU-K1 300/10 1.4571 | 6                                 | 1            |

## Dichtungssätze für Kraftkolbenantrieb ERU-K1 DN50-300 PN10 nach Zeichnung 3.59408

| Material-Nr. | Benennung                              | Position Nr.<br>Zeichnung | Stück |
|--------------|--|---------------------------|-------|
| 1054257      | Dichtungssatz ERU-K1 DN 50/65 KKØ 80   |                           | 1     |
|              | Abstreifring                           | 18                        | 1     |
|              | O-Ring                                 | 20                        | 1     |
|              | Dp-Topfmansch                          | 29                        | 1     |
|              | Flachdichtung                          | 31                        | 2     |
| 1054258      | Dichtungssatz ERU-K1 DN 80-125 KKØ 100 |                           | 1     |
|              | Abstreifring                           | 18                        | 1     |
|              | O-Ring                                 | 20                        | 1     |
|              | Dp-Topfmansch                          | 29                        | 1     |
|              | Flachdichtung                          | 31                        | 2     |
| 1054259      | Dichtungssatz ERU-K1 DN100-150 KKØ 125 |                           | 1     |
|              | Abstreifring                           | 18                        | 1     |
|              | O-Ring                                 | 20                        | 1     |
|              | Dp-Topfmansch                          | 29                        | 1     |
|              | Flachdichtung                          | 31                        | 2     |
| 1054260      | Dichtungssatz ERU-K1 DN150-200 KKØ 160 |                           | 1     |
|              | Abstreifring                           | 18                        | 1     |
|              | O-Ring                                 | 20                        | 1     |
|              | Dp-Topfmansch                          | 29                        | 1     |
|              | Flachdichtung                          | 31                        | 2     |
| 1054261      | Dichtungssatz ERU-K1 DN250-300 KKØ 160 |                           | 1     |
|              | Abstreifring                           | 18                        | 1     |
|              | O-Ring                                 | 20                        | 1     |
|              | Dp-Topfmansch A                        | 29                        | 1     |
|              | Flachdichtung                          | 31                        | 2     |
| 1054262      | Dichtungssatz ERU-K1 DN200-500 KKØ 250 |                           | 1     |
|              | Abstreifring                           | 18                        | 1     |
|              | O-Ring                                 | 20                        | 1     |
|              | Dp-Topfmansch                          | 29                        | 1     |
|              | Flachdichtung                          | 31                        | 2     |

ERU-Schieber K1 DN350 PN10, DN400-600 PN4  
 mit 4kt-, 4 kt-Muffe, Schoner, Handrad, Kettenrad nach Zeichnung  
 3.60795



ERU-Schieber K1 DN350 PN10, DN400-600 PN4  
mit 4kt-, 4 kt-Muffe, Schoner, Handrad, Kettenrad  
nach Zeichnung 3.60795

| Material-Nr. | Benennung                           | Position Nr. Zeichnung | Stück |
|--------------|-------------------------------------|------------------------|-------|
| 964526       | Dichtungssatz kpl. in NBR DN350/10  |                        | 1     |
|              | Bügel                               | 2                      | 1     |
|              | Packungsstrang                      | 5                      | 4     |
|              | Profilgummi                         | 6                      | 2     |
|              | Gewindedichtring                    |                        | 8     |
| 964527       | Dichtungssatz kpl. in NBR DN400/4   |                        | 1     |
|              | Bügel                               | 2                      | 1     |
|              | Packungsstrang                      | 5                      | 4     |
|              | Profilgummi                         | 6                      | 2     |
|              | Gewindedichtring                    |                        | 10    |
| 964528       | Dichtungssatz kpl. in NBR DN500/4   |                        | 1     |
|              | Bügel                               | 2                      | 1     |
|              | Packungsstrang                      | 5                      | 4     |
|              | Profilgummi                         | 6                      | 2     |
|              | Gewindedichtring                    |                        | 12    |
| 964529       | Dichtungssatz kpl. in NBR DN600/4   |                        | 1     |
|              | Bügel                               | 2                      | 1     |
|              | Packungsstrang                      | 5                      | 4     |
|              | Profilgummi                         | 6                      | 2     |
|              | Gewindedichtring                    |                        | 12    |
| 964530       | Dichtungssatz kpl. in EPDM DN350/10 |                        | 1     |
|              | Bügel                               | 2                      | 1     |
|              | Packungsstrang                      | 5                      | 4     |
|              | Profilgummi                         | 6                      | 2     |
|              | Gewindedichtring                    |                        | 8     |
| 964531       | Dichtungssatz kpl. in EPDM DN400/4  |                        | 1     |
|              | Bügel                               | 2                      | 1     |
|              | Packungsstrang                      | 5                      | 4     |
|              | Profilgummi                         | 6                      | 2     |
|              | Gewindedichtring                    |                        | 10    |
| 964532       | Dichtungssatz kpl. in EPDM DN500/4  |                        | 1     |
|              | Bügel ERU/K1                        | 2                      | 1     |
|              | Packungsstrang                      | 5                      | 4     |
|              | Profilgummi                         | 6                      | 2     |
|              | Gewindedichtring                    |                        | 12    |
| 964533       | Dichtungssatz kpl. in EPDM DN600/4  |                        | 1     |
|              | Bügel                               | 2                      | 1     |
|              | Packungsstrang                      | 5                      | 4     |
|              | Profilgummi                         | 6                      | 2     |
|              | Gewindedichtring                    |                        | 16    |

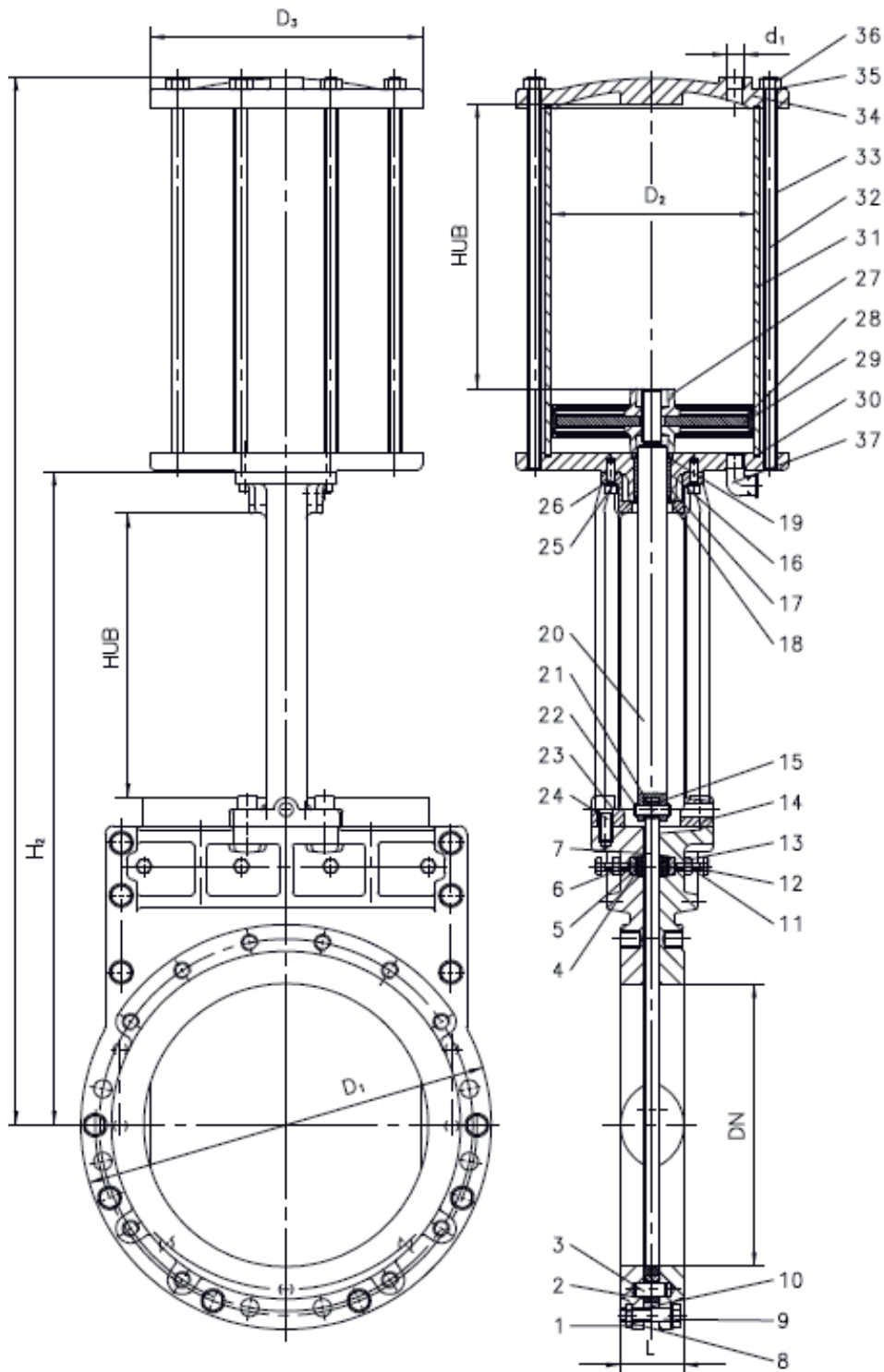


# ERHARD

| Material-Nr. | Benennung                                  | Position Nr. Zeichnung | Stück |
|--------------|--|------------------------|-------|
| 1054548      | Spindelmutter kpl. ERU-K1 DN350            |                        |       |
| 1054549      | Spindelmutter kpl. ERU-K1 DN400/4          |                        |       |
| 1054550      | Spindelmutter kpl. ERU-K1 DN500/4          |                        |       |
| 1054551      | Spindelmutter kpl. ERU-K1 DN600/4          |                        |       |
| 1054559      | Spindelmutter selbstr. kpl. ERU-K1 DN350   | 14,15                  | 1     |
| 1054560      | Spindelmutter selbstr. kpl. ERU-K1 DN400/4 |                        |       |
| 1054561      | Spindelmutter selbstr. kpl. ERU-K1 DN500/4 |                        |       |
| 1054562      | Spindelmutter selbstr. kpl. ERU-K1 DN600/4 |                        |       |
| 964617       | Spindel ERU-K1 350 TR28x5-LHx535 1.4021    |                        |       |
| 964652       | Spindel ERU-K1 350 TR28x5-LHx535 1.4571    |                        |       |
| 950482       | Spindel ERU-K1 400 TR28x5-LHx585 1.4021    |                        |       |
| 964653       | Spindel ERU-K1 400 TR28x5-LHx585 1.4571    | 20                     | 1     |
| 964618       | Spindel ERU-K1 500 TR36x6-LHx730 1.4021    |                        |       |
| 815224       | Spindel ERU-K1 500 TR36x6-LHx730 1.4571    |                        |       |
| 950481       | Spindel ERU-K1 600 TR36x6-LHx830 1.4021    |                        |       |
| 815221       | Spindel ERU-K1 600 TR36x6-LHx830 1.4571    |                        |       |
| 964520       | Schieberplatte ERU-K1 350/10 1.4301        |                        |       |
| 964521       | Schieberplatte ERU-K1 350/10 1.4571        |                        |       |
| 525169       | Schieberplatte ERU-K1 400/4 1.4301         |                        |       |
| 701092       | Schieberplatte ERU-K1 400/4 1.4571         | 7                      | 1     |
| 529845       | Schieberplatte ERU-K1 500/4 1.4301         |                        |       |
| 532948       | Schieberplatte ERU-K1 500/4 1.4571         |                        |       |
| 525171       | Schieberplatte ERU-K1 600/4 1.4301         |                        |       |
| 533393       | Schieberplatte ERU-K1 600/4 1.4571         |                        |       |



ERU-Schieber K1 DN350 PN10, DN 400-600 PN4  
mit Kraftkolbenantrieb nach Zeichnung 3.60797



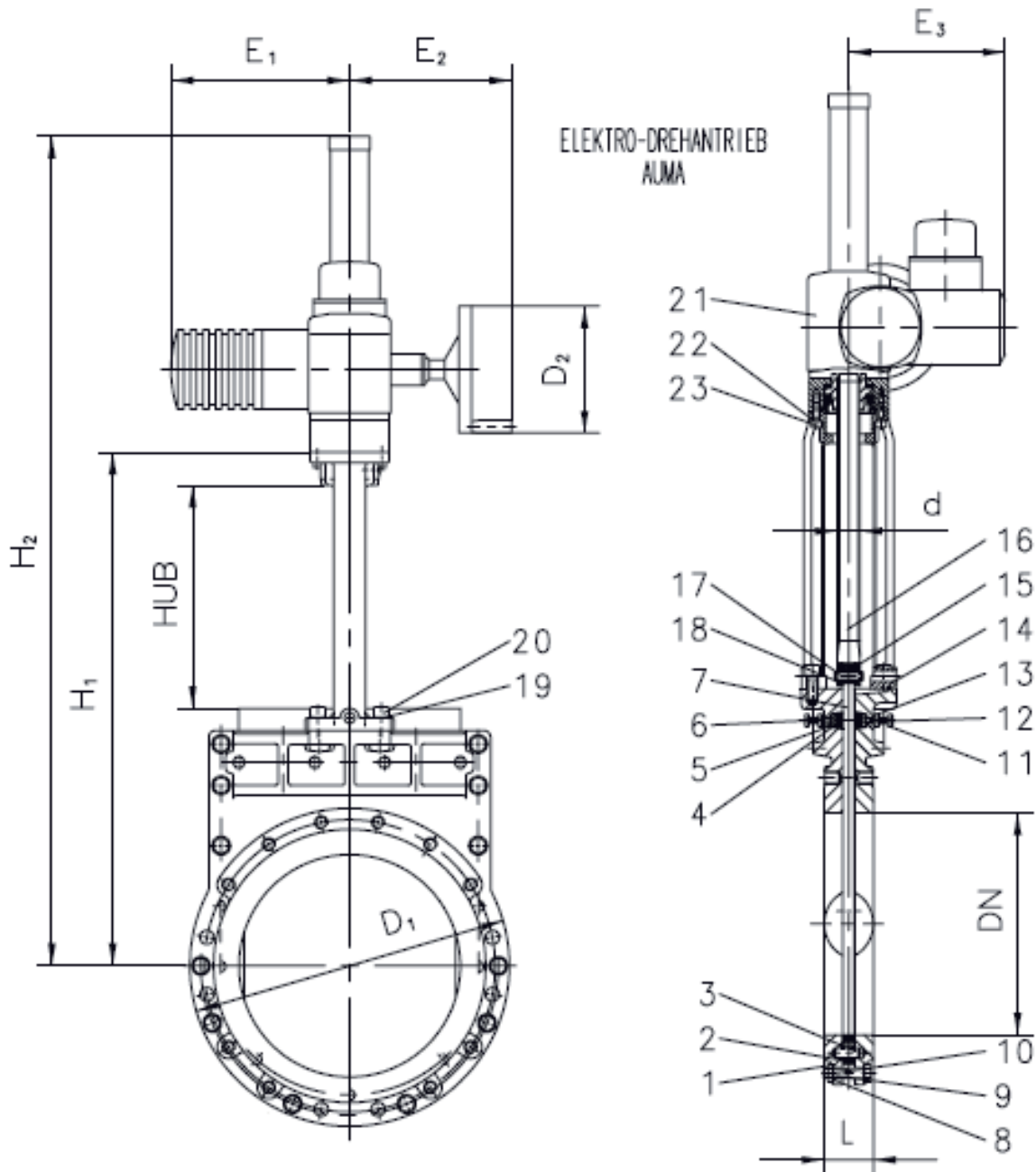
## ERU-Schieber K1 DN350 PN10, DN 400-600 PN4 mit Kraftkolbenantrieb nach Zeichnung 3.60797

| Material-Nr. | Benennung                           | Position Nr.<br>Zeichnung | Stück |
|--------------|-------------------------------------|---------------------------|-------|
| 964526       | Dichtungssatz kpl. in NBR DN350/10  |                           | 1     |
|              | Bügel                               | 2                         | 1     |
|              | Packungsstrang                      | 5                         | 4     |
|              | Profilgummi                         | 6                         | 2     |
|              | Gew Dichtring                       |                           | 8     |
| 964527       | Dichtungssatz kpl. in NBR DN400/4   |                           | 1     |
|              | Bügel                               | 2                         | 1     |
|              | Packungsstrang                      | 5                         | 4     |
|              | Profilgummi                         | 6                         | 2     |
|              | Gew Dichtring                       |                           | 10    |
| 964528       | Dichtungssatz kpl. in NBR DN500/4   |                           | 1     |
|              | Bügel                               | 2                         | 1     |
|              | Packungsstrang                      | 5                         | 4     |
|              | Profilgummi                         | 6                         | 2     |
|              | Gew Dichtring                       |                           | 12    |
| 964529       | Dichtungssatz kpl. in NBR DN600/4   |                           | 1     |
|              | Bügel                               | 2                         | 1     |
|              | Packungsstrang                      | 5                         | 4     |
|              | Profilgummi                         | 6                         | 2     |
|              | Gew Dichtring                       |                           | 16    |
| 964530       | Dichtungssatz kpl. in EPDM DN350/10 |                           | 1     |
|              | Bügel                               | 2                         | 1     |
|              | Packungsstrang                      | 5                         | 4     |
|              | Profilgummi                         | 6                         | 2     |
|              | Gew Dichtring                       |                           | 8     |
| 964531       | Dichtungssatz kpl. in EPDM DN400/4  |                           | 1     |
|              | Bügel                               | 2                         | 1     |
|              | Packungsstrang                      | 5                         | 4     |
|              | Profilgummi                         | 6                         | 2     |
|              | Gew Dichtring                       |                           | 10    |
| 964532       | Dichtungssatz kpl. in EPDM DN500/4  |                           | 1     |
|              | Bügel                               | 2                         | 1     |
|              | Packungsstrang                      | 5                         | 4     |
|              | Profilgummi                         | 6                         | 2     |
|              | Gew Dichtring                       |                           | 12    |
| 964533       | Dichtungssatz kpl. in EPDM DN600/4  |                           | 1     |
|              | Bügel Packungsstrang                | 2                         | 1     |
|              | Profilgummi                         | 5                         | 4     |
|              | Gew Dichtring                       | 6                         | 2     |
|              |                                     |                           | 16    |

## Dichtungssätze für Kraftkolbenantrieb ERU-Schieber K1

| Material-Nr. | Benennung                                 | Position Nr.<br>Zeichnung | Stück |
|--------------|---|---------------------------|-------|
| 1054263      | Dichtungssatz ERU-K1 DN350 KKØ 250        |                           | 1     |
|              | Abstreifring                              | 18                        | 1     |
|              | O-Ring                                    | 19                        | 1     |
|              | Dp-Topfmansch                             | 28                        | 1     |
|              | Flachdichtung                             | 30                        | 2     |
| 1054262      | Dichtungssatz ERU-K1 DN200-500 KKØ 250    |                           | 1     |
|              | Abstreifring                              | 18                        | 1     |
|              | O-Ring                                    | 19                        | 1     |
|              | Dp-Topfmansch                             | 28                        | 1     |
|              | Flachdichtung                             | 30                        | 2     |
| 1054264      | Dichtungssatz ERU-K1 DN600 KKØ 300        |                           | 1     |
|              | Abstreifring                              | 18                        | 1     |
|              | O-Ring                                    | 19                        | 1     |
|              | Dp-Topfmansch                             | 28                        | 1     |
|              | Flachdichtung                             | 30                        | 2     |
| 950545       | Kolbenstange ERU-K1 DN350 KKØ250          |                           |       |
| 950539       | Kolbenstange ERU-K1 DN400 KKØ250          |                           | 1     |
| 1009362      | Kolbenstange ERU-K1 DN400 KKØ250          |                           |       |
| 523394       | Kolbenstange ERU-K1 DN500 KKØ250          |                           |       |
| 523401       | Kolbenstange ERU-K1 DN600 KKØ300          |                           |       |
| 1057900      | Bolzen kpl ERU-K1 350 KKØ250 u. E-Antrieb |                           |       |
| 1057901      | Bolzen kpl ERU-K1 400 KKØ250 u. E-Antrieb | 15, 21, 22                | 1     |
| 1057902      | Bolzen kpl ERU-K1 500 KKØ250 u. E-Antrieb |                           |       |
| 1057903      | Bolzen kpl ERU-K1 600 KKØ300 u. E-Antrieb |                           |       |
| 964520       | Schieberplatte ERU-K1 350/10 1.4301       |                           |       |
| 964521       | Schieberplatte ERU-K1 350/10 1.4571       |                           |       |
| 525169       | Schieberplatte ERU-K1 400/4 1.4301        |                           |       |
| 701092       | Schieberplatte ERU-K1 400/4 1.4571        | 7                         | 1     |
| 529845       | Schieberplatte ERU-K1 500/4 1.4301        |                           |       |
| 532948       | Schieberplatte ERU-K1 500/4 1.4571        |                           |       |
| 525171       | Schieberplatte ERU-K1 600/4 1.4301        |                           |       |
| 533393       | Schieberplatte ERU-K1 600/4 1.4571        |                           |       |

## ERU-Schieber K1 DN350 PN10, DN 400-600 PN4 mit E-Antrieb nach Zeichnung 3.60796

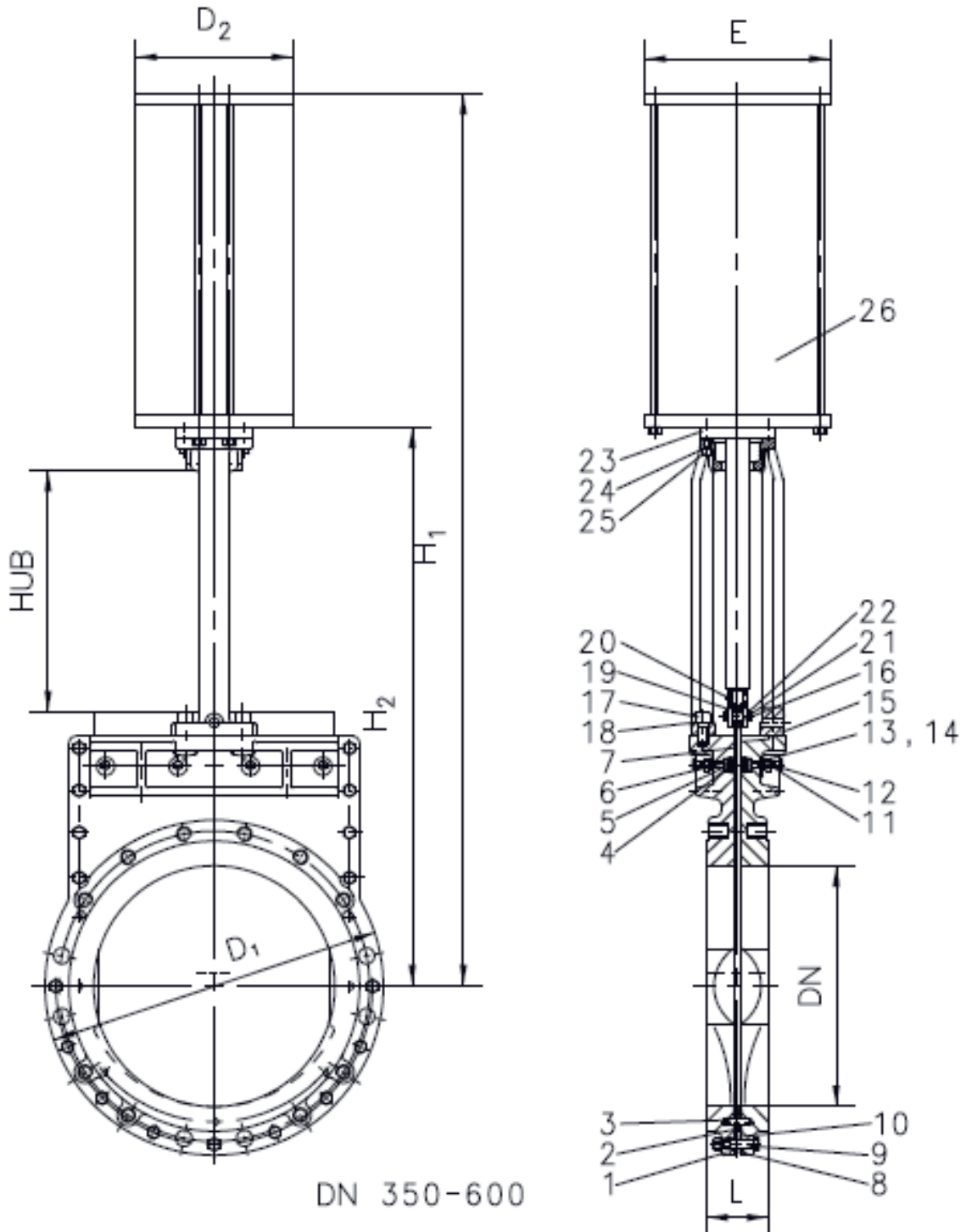


## ERU-Schieber K1 DN350 PN10, DN 400-600 PN4 mit E-Antrieb nach Zeichnung 3.60796

| Material-Nr. | Benennung                           | Position Nr. Zeichnung | Stück |
|--------------|-------------------------------------|------------------------|-------|
| 964526       | Dichtungssatz kpl. in NBR DN350/10  |                        | 1     |
|              | Bügel                               | 2                      | 1     |
|              | Packungsstrang                      | 5                      | 4     |
|              | Profilgummi                         | 6                      | 2     |
|              | Gew Dichtring                       |                        | 8     |
| 964527       | Dichtungssatz kpl. in NBR DN400/4   |                        | 1     |
|              | Bügel                               | 2                      | 1     |
|              | Packungsstrang                      | 5                      | 4     |
|              | Profilgummi                         | 6                      | 2     |
|              | Gew Dichtring                       |                        | 10    |
| 964528       | Dichtungssatz kpl. in NBR DN500/4   |                        | 1     |
|              | Bügel                               | 2                      | 1     |
|              | Packungsstrang                      | 5                      | 4     |
|              | Profilgummi                         | 6                      | 2     |
|              | Gew Dichtring                       |                        | 12    |
| 964529       | Dichtungssatz kpl. in NBR DN600/4   |                        | 1     |
|              | Bügel                               | 2                      | 1     |
|              | Packungsstrang                      | 5                      | 4     |
|              | Profilgummi                         | 6                      | 2     |
|              | Gew Dichtring                       |                        | 16    |
| 964530       | Dichtungssatz kpl. in EPDM DN350/10 |                        | 1     |
|              | Bügel                               | 2                      | 1     |
|              | Packungsstrang                      | 5                      | 4     |
|              | Profilgummi                         | 6                      | 2     |
|              | Gew Dichtring                       |                        | 8     |
| 964531       | Dichtungssatz kpl. in EPDM DN400/4  |                        | 1     |
|              | Bügel                               | 2                      | 1     |
|              | Packungsstrang                      | 5                      | 4     |
|              | Profilgummi                         | 6                      | 2     |
|              | Gew Dichtring                       |                        | 10    |
| 964532       | Dichtungssatz kpl. in EPDM DN500/4  |                        | 1     |
|              | Bügel                               | 2                      | 1     |
|              | Packungsstrang                      | 5                      | 4     |
|              | Profilgummi                         | 6                      | 2     |
|              | Gew Dichtring                       |                        | 12    |
| 964533       | Dichtungssatz kpl. in EPDM DN600/4  |                        | 1     |
|              | Bügel                               | 2                      | 1     |
|              | Packungsstrang                      | 5                      | 4     |
|              | Profilgummi                         | 6                      | 2     |
|              | Gew Dichtring                       |                        | 16    |

| Material-Nr. | Benennung                                 | Position Nr. Zeichnung | Stück |
|--------------|---|------------------------|-------|
| 950535       | Spindel ERU-K1 350 TR36x6-LHx490 1.4021   |                        |       |
| 1011317      | Spindel ERU-K1 350 TR36x6-LHx490 1.4571   |                        |       |
| 520467       | Spindel ERU-K1 400 TR28x5-LHx555 1.4021   |                        |       |
| 815229       | Spindel ERU-K1 400 TR28x5-LHx555 1.4571   | 16                     | 1     |
| 520468       | Spindel ERU-K1 500 TR30x6-LHx660 1.4021   |                        |       |
| 1007063      | Spindel ERU-K1 500 TR30x6-LHx660 1.4571   |                        |       |
| 520469       | Spindel ERU-K1 600 TR36x6-LHx810 1.4021   |                        |       |
| 1021177      | Spindel ERU-K1 600 TR36x6-LHx810 1.4571   |                        |       |
| 1057900      | Bolzen kpl ERU-K1 350 KKØ250 u. E-Antrieb |                        |       |
| 1057901      | Bolzen kpl ERU-K1 400 KKØ250 u. E-Antrieb | 15, 17, 18             | 1     |
| 1057902      | Bolzen kpl ERU-K1 500 KKØ250 u. E-Antrieb |                        |       |
| 1057903      | Bolzen kpl ERU-K1 600 KKØ300 u. E-Antrieb |                        |       |
| 964520       | Schieberplatte ERU-K1 350/10 1.4301       |                        |       |
| 964521       | Schieberplatte ERU-K1 350/10 1.4571       |                        |       |
| 525169       | Schieberplatte ERU-K1 400/4 1.4301        |                        |       |
| 701092       | Schieberplatte ERU-K1 400/4 1.4571        | 7                      | 1     |
| 529845       | Schieberplatte ERU-K1 500/4 1.4301        |                        |       |
| 532948       | Schieberplatte ERU-K1 500/4 1.4571        |                        |       |
| 525171       | Schieberplatte ERU-K1 600/4 1.4301        |                        |       |
| 533393       | Schieberplatte ERU-K1 600/4 1.4571        |                        |       |

ERU-Schieber K1DN 350 PN10, DN 400-600 PN4  
mit Festo Copac-Zylinder nach Zeichnung 4.139742



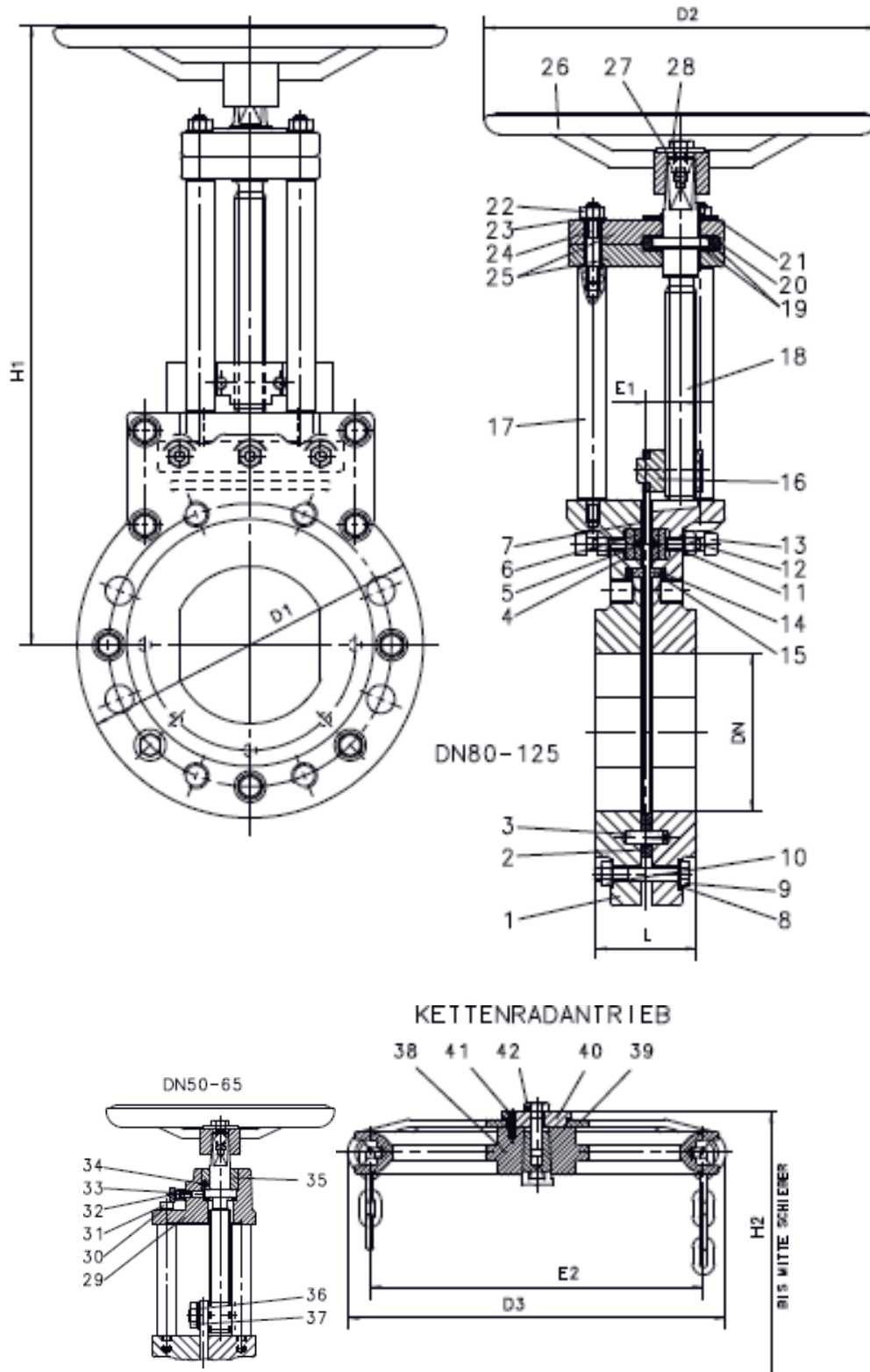
## ERU-Schieber K1DN 350 PN10, DN 400-600 PN4 mit Festo Copac-Zylinder nach Zeichnung 4.139742

| Material-Nr. | Benennung                           | Position Nr.<br>Zeichnung | Stück |
|--------------|-------------------------------------|---------------------------|-------|
| 964526       | Dichtungssatz kpl. in NBR DN350/10  |                           | 1     |
|              | Bügel                               | 2                         | 1     |
|              | Packungsstrang                      | 5                         | 4     |
|              | Profilgummi                         | 6                         | 2     |
|              | Gewindedichtring                    |                           | 8     |
| 964527       | Dichtungssatz kpl. in NBR DN400/4   |                           | 1     |
|              | Bügel                               | 2                         | 1     |
|              | Packungsstrang                      | 5                         | 4     |
|              | Profilgummi                         | 6                         | 2     |
|              | Gewindedichtring                    |                           | 10    |
| 964528       | Dichtungssatz kpl. in NBR DN500/4   |                           | 1     |
|              | Bügel                               | 2                         | 1     |
|              | Packungsstrang                      | 5                         | 4     |
|              | Profilgummi                         | 6                         | 2     |
|              | Gewindedichtring                    |                           | 12    |
| 964529       | Dichtungssatz kpl. in NBR DN600/4   |                           | 1     |
|              | Bügel                               | 2                         | 1     |
|              | Packungsstrang                      | 5                         | 4     |
|              | Profilgummi                         | 6                         | 2     |
|              | Gewindedichtring                    |                           | 16    |
| 964530       | Dichtungssatz kpl. in EPDM DN350/10 |                           | 1     |
|              | Bügel                               | 2                         | 1     |
|              | Packungsstrang                      | 5                         | 4     |
|              | Profilgummi                         | 6                         | 2     |
|              | Gewindedichtring                    |                           | 8     |
| 964531       | Dichtungssatz kpl. in EPDM DN400/4  |                           | 1     |
|              | Bügel                               | 2                         | 1     |
|              | Packungsstrang                      | 5                         | 4     |
|              | Profilgummi                         | 6                         | 2     |
|              | Gewindedichtring                    |                           | 10    |
| 964532       | Dichtungssatz kpl. in EPDM DN500/4  |                           | 1     |
|              | Bügel                               | 2                         | 1     |
|              | Packungsstrang                      | 5                         | 4     |
|              | Profilgummi                         | 6                         | 2     |
|              | Gewindedichtring                    |                           | 12    |
| 964533       | Dichtungssatz kpl. in EPDM DN600/4  |                           | 1     |
|              | Bügel Packungsstrang                | 2                         | 1     |
|              | Profilgummi                         | 5                         | 4     |
|              | Gewindedichtring                    | 6                         | 2     |
|              |                                     |                           | 16    |

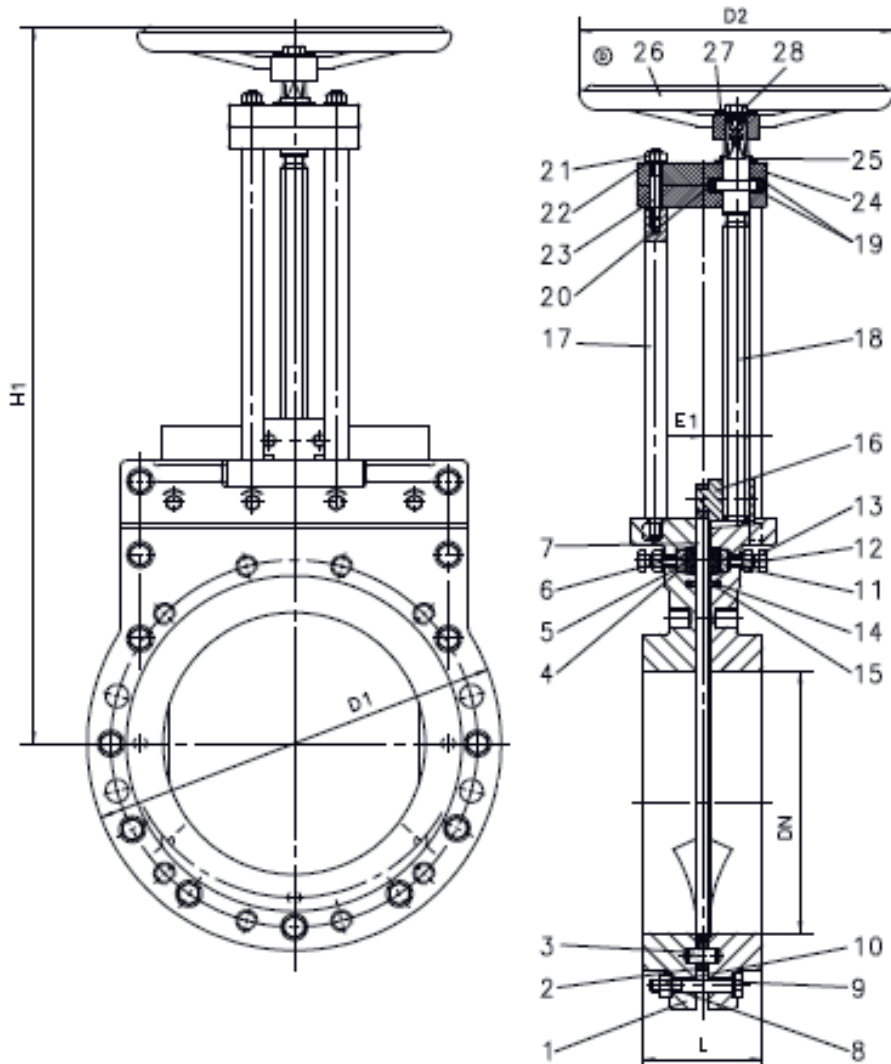


| Material-Nr. | Benennung                                    | Position Nr.<br>Zeichnung | Stück |
|--------------|--|---------------------------|-------|
| 1053591      | Dichtsatz Festo Copac-Zyl. DLP Zyl.Ø80 PERB  |                           |       |
| 1053608      | Dichtsatz Festo Copac-Zyl. DLP Zyl.Ø100 PERB |                           |       |
| 1053361      | Dichtsatz Festo Copac-Zyl. DLP Zyl.Ø125 PERB |                           | 1     |
| 1052317      | Dichtsatz Festo Copac-Zyl. DLP Zyl.Ø160 PERB |                           |       |
| 1053609      | Dichtsatz Festo Copac-Zyl. DLP Zyl.Ø250 PERB |                           |       |
| 1053610      | Dichtsatz Festo Copac-Zyl. DLP Zyl.Ø320 PERB |                           |       |
| 1057919      | Gabelmutter kpl ERU-K1 350                   |                           |       |
| 1057920      | Gabelmutter kpl ERU-K1 400                   | 16,19,20,21,22            | 1     |
| 1057921      | Gabelmutter kpl ERU-K1 500                   |                           |       |
| 1057922      | Gabelmutter kpl ERU-K1 600l.                 |                           |       |
| 964520       | Schieberplatte ERU-K1 350/10 1.4301          |                           |       |
| 964521       | Schieberplatte ERU-K1 350/10 1.4571          |                           |       |
| 525169       | Schieberplatte ERU-K1 400/4 1.4301           |                           |       |
| 701092       | Schieberplatte ERU-K1 400/4 1.4571           | 7                         | 1     |
| 529845       | Schieberplatte ERU-K1 500/4 1.4301           |                           |       |
| 532948       | Schieberplatte ERU-K1 500/4 1.4571           |                           |       |
| 525171       | Schieberplatte ERU-K1 600/4 1.4301           |                           |       |
| 533393       | Schieberplatte ERU-K1 600/4 1.4571           |                           |       |

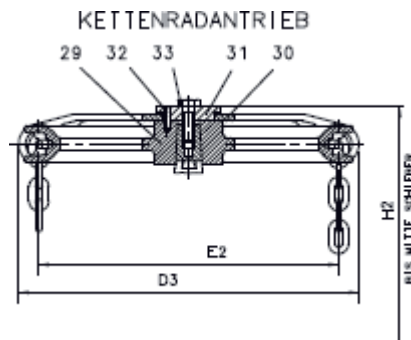
ERU-K3 DN 50-125 PN 10 mit 4kt, Handrad, Kettenrad, Kettenrad  
nach Zeichnung 2.44307



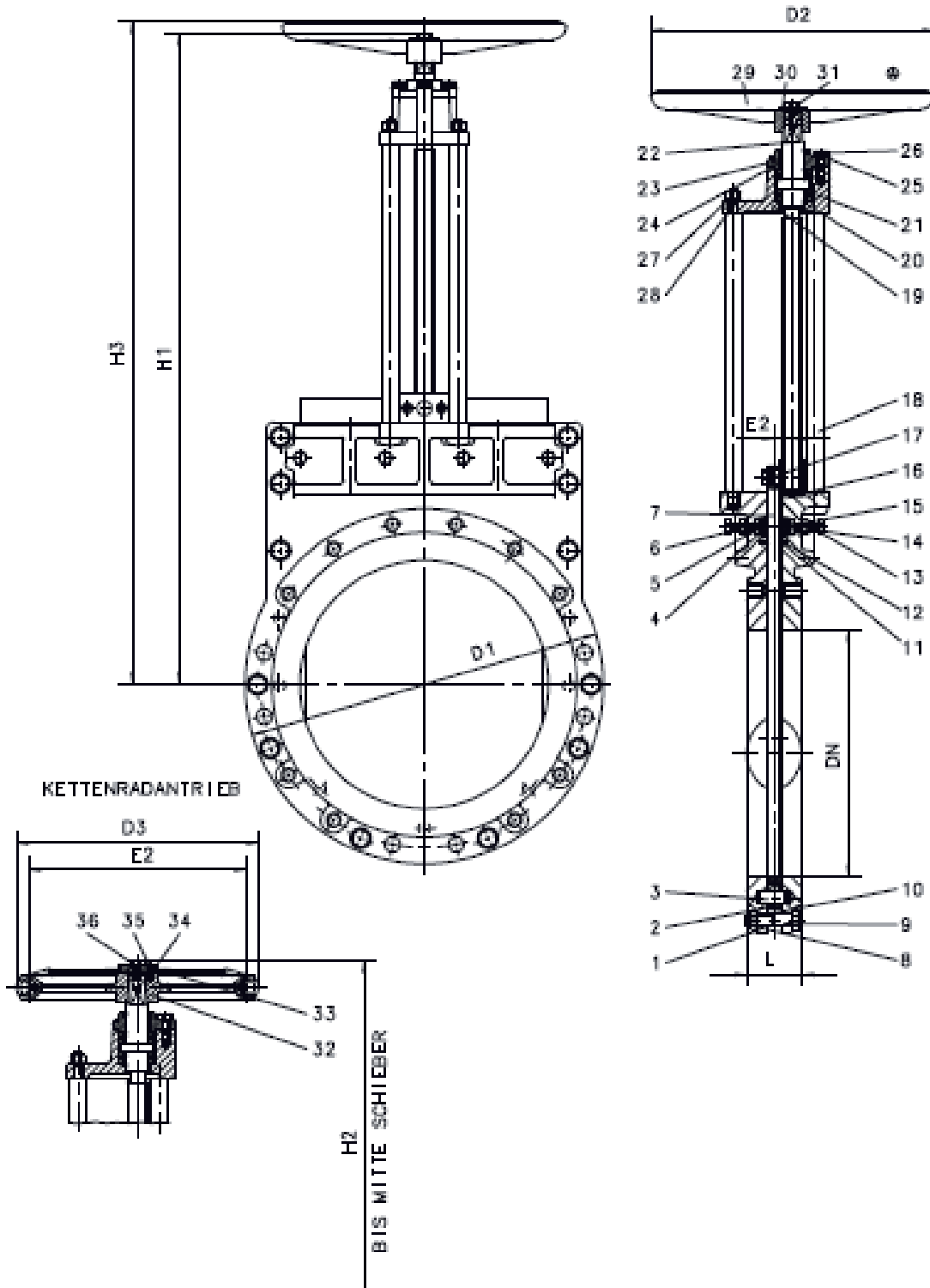
ERU-K3 DN 150-300 PN 10 mit 4kt, Handrad, Kettenrad  
 nach Zeichnung 2.44308



43



ERU-K3 DN 350-600 PN 10 mit 4kt, Handrad, Kettenrad  
 nach Zeichnung 2.44290



ERU-K3 DN 50-125 PN 10  
mit 4kt, Handrad, Kettenrad nach Zeichnung 2.44307

ERU-K3 DN 150-300 PN 10  
mit 4kt, Handrad, Kettenrad nach Zeichnung 2.44308

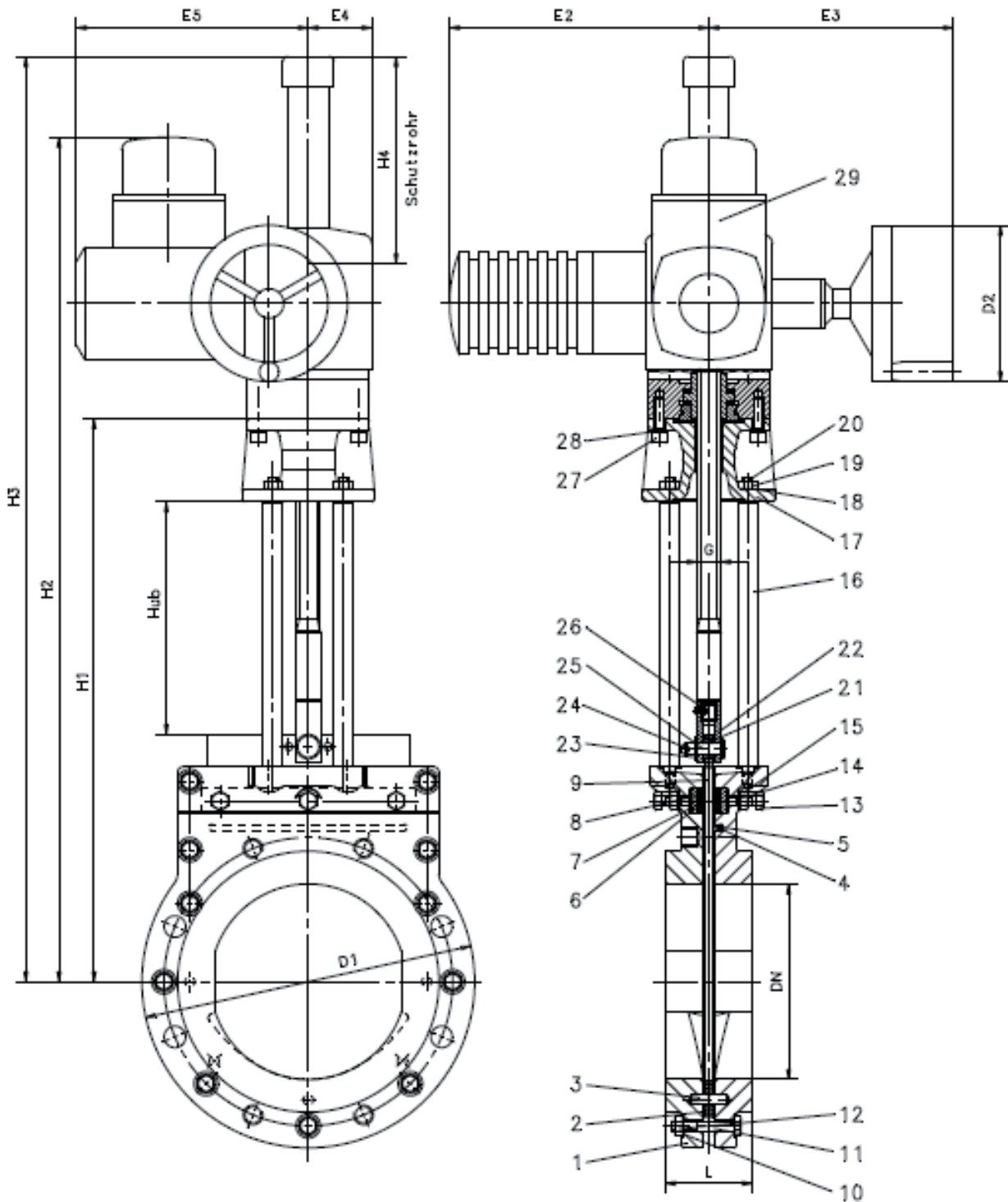
ERU-K3 DN 350-600 PN 10  
mit 4kt, Handrad, Kettenrad nach Zeichnung 2.44290

| Material-Nr. | Benennung                          | Position Nr. Zeichnung | Stück |
|--------------|------------------------------------|------------------------|-------|
| 1054659      | Dichtungssatz kpl. in NBR DN50/10  |                        | 1     |
|              | Bügel                              | 2                      | 1     |
|              | Profildichtung                     | 5                      | 2     |
|              | Packungsstrang                     | 6                      | 2     |
|              | Gewindedichtring                   | 11                     | 4     |
| 1054661      | Dichtungssatz kpl. in NBR DN65/10  |                        | 1     |
|              | Bügel                              | 2                      | 1     |
|              | Profildichtung                     | 5                      | 2     |
|              | Packungsstrang                     | 6                      | 2     |
|              | Gewindedichtring                   | 11                     | 4     |
| 1054645      | Dichtungssatz kpl. in NBR DN80/10  |                        | 1     |
|              | Bügel                              | 2                      | 1     |
|              | Profildichtung                     | 5                      | 2     |
|              | Packungsstrang                     | 6                      | 2     |
|              | Gewindedichtring                   | 11                     | 4     |
| 1054646      | Dichtungssatz kpl. in NBR DN100/10 |                        | 1     |
|              | Bügel                              | 2                      | 1     |
|              | Profildichtung                     | 5                      | 2     |
|              | Packungsstrang                     | 6                      | 2     |
|              | Gewindedichtring                   | 11                     | 6     |
| 1054647      | Dichtungssatz kpl. in NBR DN125/10 |                        | 1     |
|              | Bügel                              | 2                      | 1     |
|              | Profildichtung                     | 5                      | 2     |
|              | Packungsstrang                     | 6                      | 2     |
|              | Gewindedichtring                   | 11                     | 4     |
| 1054648      | Dichtungssatz kpl. in NBR DN150/10 |                        | 1     |
|              | Bügel                              | 2                      | 1     |
|              | Profildichtung                     | 5                      | 2     |
|              | Packungsstrang                     | 6                      | 2     |
|              | Gewindedichtring                   | 11                     | 6     |

| Material-Nr. | Benennung                                     | Position Nr.<br>Zeichnung | Stück |
|--------------|---|---------------------------|-------|
| 1054649      | Dichtungssatz kpl. in NBR DN200/10            |                           | 1     |
|              | Bügel   | 2                         | 1     |
|              | Profildichtung                                | 5                         | 2     |
|              | Packungsstrang                                | 6                         | 2     |
|              | Gewindedichtring                              | 11                        | 6     |
| 1054650      | Dichtungssatz kpl. in NBR DN250/10            |                           | 1     |
|              | Bügel   | 2                         | 1     |
|              | Packungsstrang                                | 5                         | 4     |
|              | Profilgummi                                   | 6                         | 2     |
|              | Gewindedichtring                              | 11                        | 8     |
| 1054651      | Dichtungssatz kpl. in NBR DN300/10            |                           | 1     |
|              | Bügel   | 2                         | 1     |
|              | Packungsstrang                                | 5                         | 4     |
|              | Profilgummi                                   | 6                         | 2     |
|              | Gewindedichtring                              | 11                        | 8     |
| 964526       | Dichtungssatz kpl. in NBR DN350/10            |                           | 1     |
|              | Bügel   | 2                         | 1     |
|              | Packungsstrang                                | 5                         | 4     |
|              | Profilgummi                                   | 6                         | 2     |
|              | Gewindedichtring                              | 11                        | 8     |
| 964821       | Dichtungssatz kpl. in NBR DN400/10            |                           | 1     |
|              | Bügel   | 2                         | 1     |
|              | Packungsstrang                                | 5                         | 4     |
|              | Profilgummi                                   | 6                         | 2     |
|              | Gewindedichtring                              | 11                        | 10    |
| 1054652      | Dichtungssatz kpl. in NBR DN450/10            |                           | 1     |
|              | Bügel   | 2                         | 1     |
|              | Packungsstrang                                | 5                         | 4     |
|              | Profilgummi                                   | 6                         | 2     |
|              | Gewindedichtring                              | 11                        | 12    |
| 965401       | Dichtungssatz kpl. in NBR DN500/10            |                           | 1     |
|              | Bügel   | 2                         | 1     |
|              | Packungsstrang                                | 5                         | 4     |
|              | Profilgummi                                   | 6                         | 2     |
|              | Gewindedichtring                              | 11                        | 12    |
| 1007816      | Dichtungssatz kpl. in NBR DN600/10            |                           | 1     |
|              | Bügel   | 2                         | 1     |
|              | Packungsstrang                                | 5                         | 4     |
|              | Profilgummi                                   | 6                         | 2     |
|              | Gewindedichtring                              | 11                        | 16    |
| 1023356      | Schieberplatte ERU-K3 50/10 1.4301 angeschr.  |                           |       |
| 1023107      | Schieberplatte ERU-K3 50/10 1.4571 angeschr.  |                           |       |
| 1023357      | Schieberplatte ERU-K3 65/10 1.4301 angeschr.  |                           |       |
| 1023108      | Schieberplatte ERU-K3 65/10 1.4571 angeschr.  |                           |       |
| 1023358      | Schieberplatte ERU-K3 80/10 1.4301 angeschr.  |                           |       |
| 1002692      | Schieberplatte ERU-K3 80/10 1.4571 angeschr.  |                           |       |
| 1023237      | Schieberplatte ERU-K3 100/10 1.4301 angeschr. |                           |       |

| Material-Nr. | Benennung                                     | Position Nr. Zeichnung | Stück |
|--------------|---|------------------------|-------|
| 1003404      | Schieberplatte ERU-K3 100/10 1.4571 angeschr. |                        |       |
| 1023366      | Schieberplatte ERU-K3 125/10 1.4301 angeschr. |                        |       |
| 1023123      | Schieberplatte ERU-K3 125/10 1.4571 angeschr. |                        |       |
| 1023304      | Schieberplatte ERU-K3 150/10 1.4301 angeschr. |                        |       |
| 1003477      | Schieberplatte ERU-K3 150/10 1.4571 angeschr. |                        |       |
| 533093       | Schieberplatte ERU-K3 200/10 1.4301 angeschr. |                        |       |
| 778657       | Schieberplatte ERU-K3 200/10 1.4571 angeschr. |                        |       |
| 1024001      | Schieberplatte ERU-K3 250/10 1.4301 angeschr. |                        |       |
| 965496       | Schieberplatte ERU-K3 250/10 1.4571 angeschr. |                        |       |
| 1024002      | Schieberplatte ERU-K3 300/10 1.4301 angeschr. |                        |       |
| 1003273      | Schieberplatte ERU-K3 300/10 1.4571 angeschr. |                        |       |
| 1023392      | Schieberplatte ERU-K3 350/10 1.4301 angeschr. |                        |       |
| 1003029      | Schieberplatte ERU-K3 350/10 1.4571 angeschr. |                        |       |
| 1023581      | Schieberplatte ERU-K3 400/10 1.4301 angeschr. |                        |       |
| 1040802      | Schieberplatte ERU-K3 400/10 1.4571 angeschr. |                        |       |
|              | Schieberplatte ERU-K3 450/10 1.4301 angeschr. |                        |       |
| 1030227      | Schieberplatte ERU-K3 450/10 1.4571 angeschr. |                        |       |
| 1023403      | Schieberplatte ERU-K3 500/10 1.4301 angeschr. |                        |       |
| 1023111      | Schieberplatte ERU-K3 500/10 1.4571 angeschr. |                        |       |
| 1031363      | Schieberplatte ERU-K3 600/10 1.4301 angeschr. |                        |       |
|              | Schieberplatte ERU-K3 600/10 1.4571 angeschr. |                        |       |

ERU-K3 DN 50-300 PN 10 mit Elektro-Antrieb  
nach Zeichnung 2.44306

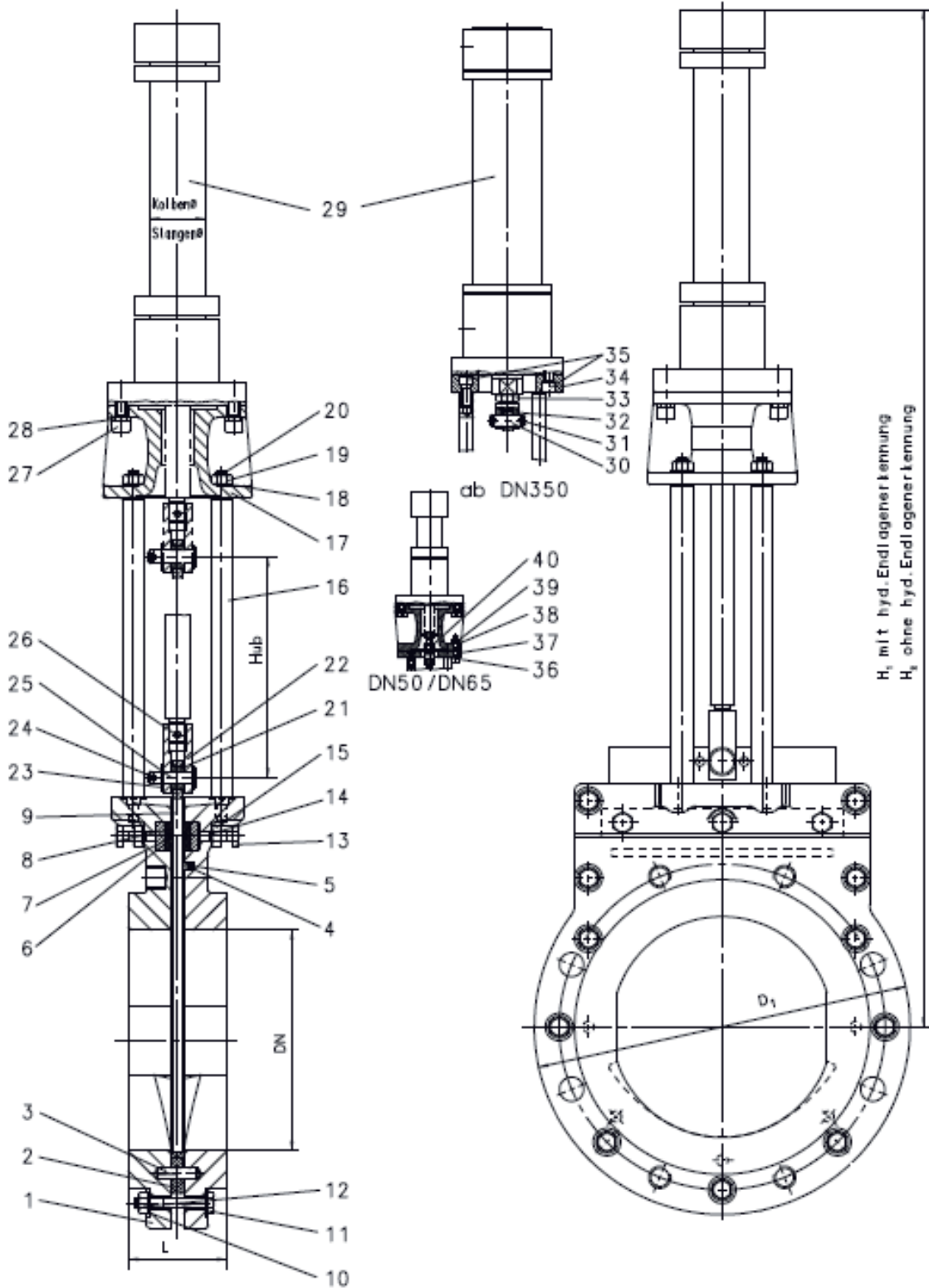




**Dichtungssatz für ECO-Schieber mit Handrad, Kettenrad,  
 Kraftkolben, Elektro-Antrieb**  
**DN 50-150 nach Zeichnung 3.159937**  
**DN 200-350 nach Zeichnung 3.159936**  
**DN 400 nach Zeichnung 3.159935**

| Material-Nr. | Benennung                               | Position Nr.<br>Zeichnung | Stück |
|--------------|---|---------------------------|-------|
| 1058580      | Dichtungssatz kpl. ECO DN50/10 GFK/NBR  |                           | 1     |
|              | Innenschale GFK                         | 1                         | 2     |
|              | Pressbrille                             | 2                         | 1     |
|              | Packungseinheit NBR                     | 3                         | 1     |
|              | Dichtmannschette NBR                    | 4                         | 2     |
|              | Gehäusedichtung NBR                     | 5                         | 1     |
|              | Füllstück NBR                           | 6                         | 1     |
| 1058581      | Dichtungssatz kpl. ECO DN65/10 GFK/NBR  |                           | 1     |
|              | Innenschale GFK                         | 1                         | 2     |
|              | Pressbrille                             | 2                         | 1     |
|              | Packungseinheit NBR                     | 3                         | 1     |
|              | Dichtmannschette NBR                    | 4                         | 2     |
|              | Gehäusedichtung NBR                     | 5                         | 1     |
|              | Füllstück NBR                           | 6                         | 1     |
| 1058583      | Dichtungssatz kpl. ECO DN80/10 GFK/NBR  |                           | 1     |
|              | Innenschale GFK                         | 1                         | 2     |
|              | Pressbrille                             | 2                         | 1     |
|              | Packungseinheit NBR                     | 3                         | 1     |
|              | Dichtmannschette NBR                    | 4                         | 2     |
|              | Gehäusedichtung NBR                     | 5                         | 1     |
|              | Füllstück NBR                           | 6                         | 1     |
| 1014940      | Dichtungssatz kpl. ECO DN100/10 GFK/NBR |                           | 1     |
|              | Innenschale GFK                         | 1                         | 2     |
|              | Pressbrille                             | 2                         | 1     |
|              | Packungseinheit NBR                     | 3                         | 1     |
|              | Dichtmannschette NBR                    | 4                         | 2     |
|              | Gehäusedichtung NBR                     | 5                         | 1     |
|              | Füllstück NBR                           | 6                         | 1     |
| 1011481      | Dichtungssatz kpl. ECO DN125/6 GFK/NBR  |                           | 1     |
|              | Innenschale GFK                         | 1                         | 2     |
|              | Pressbrille                             | 2                         | 1     |
|              | Packungseinheit NBR                     | 3                         | 1     |
|              | Dichtmannschette NBR                    | 4                         | 2     |
|              | Gehäusedichtung NBR                     | 5                         | 1     |
|              | Füllstück NBR                           | 6                         | 1     |
| 1006142      | Dichtungssatz kpl. ECO DN150/6 GFK/NBR  |                           | 1     |
|              | Innenschale GFK                         | 1                         | 2     |
|              | Pressbrille                             | 2                         | 1     |
|              | Packungseinheit NBR                     | 3                         | 1     |
|              | Dichtmannschette NBR                    | 4                         | 2     |
|              | Gehäusedichtung NBR                     | 5                         | 1     |
|              | Füllstück NBR                           | 6                         | 1     |

ERU-K3 DN 50-600 PN 10 mit  
Hydropneu-Antrieb  
nach Zeichnung 2.44305



ERU-K3 DN 50-300 PN 10  
mit Elektro-Antrieb nach Zeichnung 2.44306

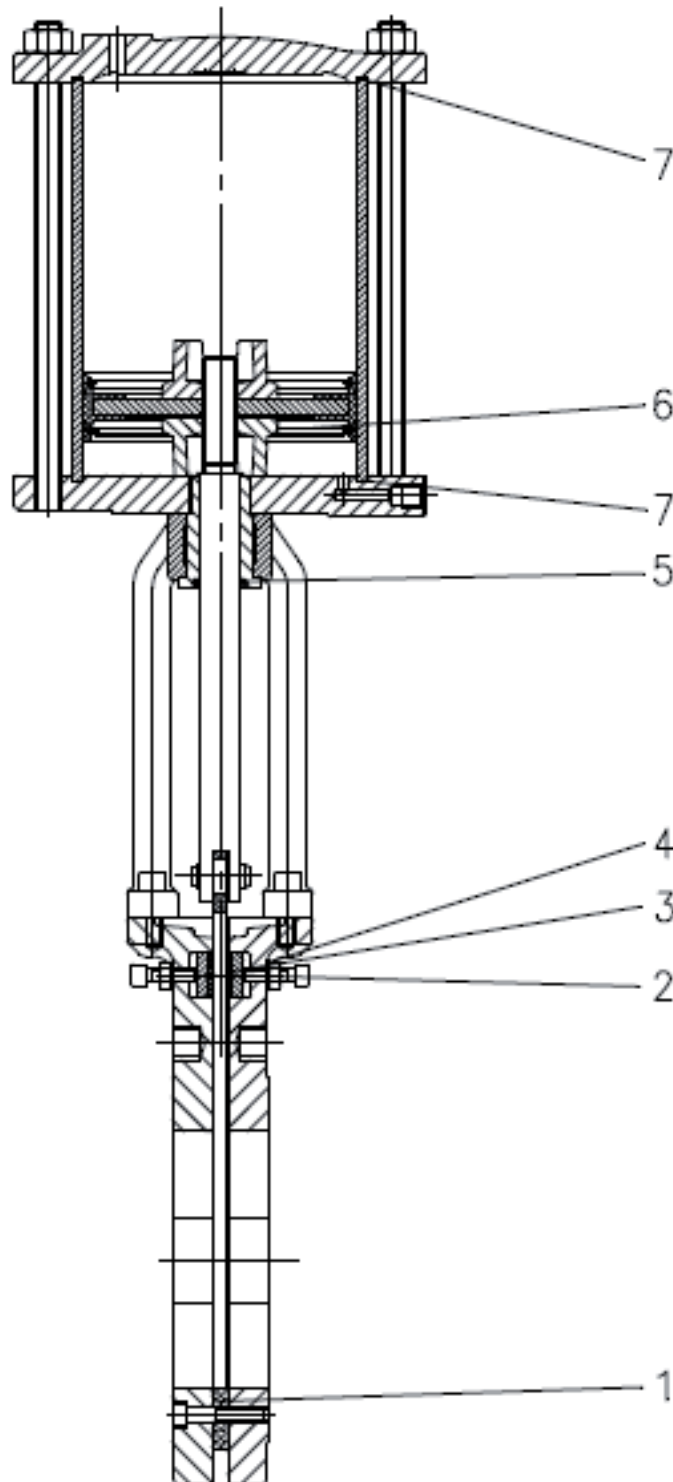
ERU-K3 DN 50-600 PN 10  
mit Hydropneu-Antrieb nach Zeichnung 2.44305

| Material-Nr. | Benennung                          | Position Nr. Zeichnung | Stück |
|--------------|------------------------------------|------------------------|-------|
| 1054659      | Dichtungssatz kpl. in NBR DN50/10  |                        | 1     |
|              | Bügel                              | 2                      | 1     |
|              | Profildichtung                     | 7                      | 2     |
|              | Packungsstrang                     | 8                      | 2     |
|              | Gewindedichtring                   | 14                     | 4     |
| 1054661      | Dichtungssatz kpl. in NBR DN65/10  |                        | 1     |
|              | Bügel                              | 2                      | 1     |
|              | Profildichtung                     | 7                      | 2     |
|              | Packungsstrang                     | 8                      | 2     |
|              | Gewindedichtring                   | 14                     | 4     |
| 1054645      | Dichtungssatz kpl. in NBR DN80/10  |                        | 1     |
|              | Bügel                              | 2                      | 1     |
|              | Profildichtung                     | 7                      | 2     |
|              | Packungsstrang                     | 8                      | 2     |
|              | Gewindedichtring                   | 14                     | 4     |
| 1054646      | Dichtungssatz kpl. in NBR DN100/10 |                        | 1     |
|              | Bügel                              | 2                      | 1     |
|              | Profildichtung                     | 7                      | 2     |
|              | Packungsstrang                     | 8                      | 2     |
|              | Gewindedichtring                   | 14                     | 6     |
| 1054647      | Dichtungssatz kpl. in NBR DN125/10 |                        | 1     |
|              | Bügel                              | 2                      | 1     |
|              | Profildichtung                     | 7                      | 2     |
|              | Packungsstrang                     | 8                      | 2     |
|              | Gewindedichtring                   | 14                     | 6     |
| 1054648      | Dichtungssatz kpl. in NBR DN150/10 |                        | 1     |
|              | Bügel                              | 2                      | 1     |
|              | Profildichtung                     | 7                      | 2     |
|              | Packungsstrang                     | 8                      | 2     |
|              | Gewindedichtring                   | 14                     | 6     |
| 1054649      | Dichtungssatz kpl. in NBR DN200/10 |                        | 1     |
|              | Bügel                              | 2                      | 1     |
|              | Profildichtung                     | 7                      | 2     |
|              | Packungsstrang                     | 8                      | 2     |
|              | Gewindedichtring                   | 14                     | 6     |

| Material-Nr. | Benennung                                     | Position Nr. Zeichnung | Stück |
|--------------|---|------------------------|-------|
| 1054650      | Dichtungssatz kpl. in NBR DN250/10            |                        | 1     |
|              | Bügel   | 2                      | 1     |
|              | Packungsstrang                                | 7                      | 4     |
|              | Profilgummi                                   | 8                      | 2     |
|              | Gewindedichtring                              | 14                     | 8     |
| 1054651      | Dichtungssatz kpl. in NBR DN300/10            |                        | 1     |
|              | Bügel   | 2                      | 1     |
|              | Packungsstrang                                | 7                      | 4     |
|              | Profilgummi                                   | 8                      | 2     |
|              | Gewindedichtring                              | 14                     | 8     |
| 964526       | Dichtungssatz kpl. in NBR DN350/10            |                        | 1     |
|              | Bügel   | 2                      | 1     |
|              | Packungsstrang                                | 7                      | 4     |
|              | Profilgummi                                   | 8                      | 2     |
|              | Gewindedichtring                              |                        |       |
| 964821       | Dichtungssatz kpl. in NBR DN400/10            |                        | 1     |
|              | Bügel   | 2                      | 1     |
|              | Packungsstrang                                | 7                      | 4     |
|              | Profilgummi                                   | 8                      | 2     |
|              | Gewindedichtring                              |                        |       |
| 1054652      | Dichtungssatz kpl. in NBR DN450/10            |                        | 1     |
|              | Bügel   | 2                      | 1     |
|              | Packungsstrang                                | 7                      | 4     |
|              | Profilgummi                                   | 8                      | 2     |
|              | Gewindedichtring                              | 14                     | 12    |
| 965401       | Dichtungssatz kpl. in NBR DN500/10            |                        | 1     |
|              | Bügel   | 2                      | 1     |
|              | Packungsstrang                                | 7                      | 4     |
|              | Profilgummi                                   | 8                      | 2     |
|              | Gewindedichtring                              |                        |       |
| 1007816      | Dichtungssatz kpl. in NBR DN600/10            |                        | 1     |
|              | Bügel   | 2                      | 1     |
|              | Packungsstrang                                | 7                      | 4     |
|              | Profilgummi                                   | 8                      | 2     |
|              | Gewindedichtring                              |                        |       |
| 1023356      | Schieberplatte ERU-K3 50/10 1.4301 angeschr.  |                        |       |
| 1023107      | Schieberplatte ERU-K3 50/10 1.4571 angeschr.  |                        |       |
| 1023357      | Schieberplatte ERU-K3 65/10 1.4301 angeschr.  |                        |       |
| 1023108      | Schieberplatte ERU-K3 65/10 1.4571 angeschr.  |                        |       |
| 1023358      | Schieberplatte ERU-K3 80/10 1.4301 angeschr.  |                        |       |
| 1002692      | Schieberplatte ERU-K3 80/10 1.4571 angeschr.  |                        |       |
| 1023237      | Schieberplatte ERU-K3 100/10 1.4301 angeschr. |                        |       |
| 1003404      | Schieberplatte ERU-K3 100/10 1.4571 angeschr. |                        |       |
| 1023366      | Schieberplatte ERU-K3 125/10 1.4301 angeschr. |                        |       |
| 1023123      | Schieberplatte ERU-K3 125/10 1.4571 angeschr. |                        |       |
| 1023304      | Schieberplatte ERU-K3 150/10 1.4301 angeschr. |                        |       |
| 1003477      | Schieberplatte ERU-K3 150/10 1.4571 angeschr. |                        |       |

| <b>Material-Nr.</b> | <b>Benennung</b>                              | <b>Position Nr. Zeichnung</b> | <b>Stück</b> |
|---------------------|---|-------------------------------|--------------|
| 533093              | Schieberplatte ERU-K3 200/10 1.4301 angeschr. |                               |              |
| 778657              | Schieberplatte ERU-K3 200/10 1.4571 angeschr. |                               |              |
| 1024001             | Schieberplatte ERU-K3 250/10 1.4301 angeschr. |                               |              |
| 965496              | Schieberplatte ERU-K3 250/10 1.4571 angeschr. |                               |              |
| 1024002             | Schieberplatte ERU-K3 300/10 1.4301 angeschr. |                               |              |
| 1003273             | Schieberplatte ERU-K3 300/10 1.4571 angeschr. |                               |              |
| 1023392             | Schieberplatte ERU-K3 350/10 1.4301 angeschr. |                               |              |
| 1003029             | Schieberplatte ERU-K3 350/10 1.4571 angeschr. |                               |              |
| 1023581             | Schieberplatte ERU-K3 400/10 1.4301 angeschr. |                               |              |
| 1040802             | Schieberplatte ERU-K3 400/10 1.4571 angeschr. |                               |              |
|                     | Schieberplatte ERU-K3 450/10 1.4301 angeschr. |                               |              |
| 1030227             | Schieberplatte ERU-K3 450/10 1.4571 angeschr. |                               |              |
| 1023403             | Schieberplatte ERU-K3 500/10 1.4301 angeschr. |                               |              |
| 1023111             | Schieberplatte ERU-K3 500/10 1.4571 angeschr. |                               |              |
| 1031363             | Schieberplatte ERU-K3 600/10 1.4301 angeschr. |                               |              |
|                     | Schieberplatte ERU-K3 600/10 1.4571 angeschr. |                               |              |

ERU-Schieber M88 DN 50-300, PN 6 mit 4kt, 4kt-Muffe,  
4kt-Schoner, Handrad, Kettenrad nach Zeichnung 3.158508



ERU-Schieber M88 DN 50-300, PN 6  
mit 4kt, 4kt-Muffe, 4kt-Schoner, Handrad, Kettenrad nach  
Zeichnung 3.158508

ERU-Schieber M88 DN 350, PN 4  
mit 4kt, 4kt-Muffe, 4kt-Schoner, Handrad, Kettenrad nach  
Zeichnung 3.158508

ERU-Schieber M88 DN 400-600, PN 2,5  
mit 4kt, 4kt-Muffe, 4kt-Schoner, Handrad, Kettenrad nach  
Zeichnung 3.158508

| Material-Nr. | Benennung                           | Position Nr.<br>Zeichnung | Stück |
|--------------|-------------------------------------|---------------------------|-------|
| 772601       | Dichtungssatz ERU 50/6;10 NBR/PTFE  |                           | 1     |
|              | Bügel                               | 1                         | 1     |
|              | Profildichtung                      | 2                         | 2     |
|              | Pack Strang                         | 3                         | 2     |
|              | Gewindedichtring                    | 4                         | 4     |
| 772602       | Dichtungssatz ERU 65/6;10 NBR/PTFE  |                           | 1     |
|              | Bügel                               | 1                         | 1     |
|              | Profildichtung                      | 2                         | 2     |
|              | Pack Strang                         | 3                         | 2     |
|              | Gewindedichtring                    | 4                         | 4     |
| 772603       | Dichtungssatz ERU 80/6;10 NBR/PTFE  |                           | 1     |
|              | Bügel                               | 1                         | 1     |
|              | Profildichtung                      | 2                         | 2     |
|              | Pack Strang                         | 3                         | 2     |
|              | Gewindedichtring                    | 4                         | 4     |
| 772604       | Dichtungssatz ERU 100/6;10 NBR/PTFE |                           | 1     |
|              | Bügel                               | 1                         | 1     |
|              | Profildichtung                      | 2                         | 2     |
|              | Pack Strang                         | 3                         | 2     |
|              | Gewindedichtring                    | 4                         | 6     |
| 772605       | Dichtungssatz ERU 125/6;10 NBR/PTFE |                           | 1     |
|              | Bügel                               | 1                         | 1     |
|              | Profildichtung                      | 2                         | 2     |
|              | Pack Strang                         | 3                         | 2     |
|              | Gewindedichtring                    | 4                         | 6     |
| 772606       | Dichtungssatz ERU 150/6;10 NBR/PTFE |                           | 1     |
|              | Bügel                               | 1                         | 1     |
|              | Profildichtung                      | 2                         | 2     |
|              | Pack Strang                         | 3                         | 2     |
|              | Gewindedichtring                    | 4                         | 6     |

| Material-Nr. | Benennung                           | Position Nr.<br>Zeichnung | Stück |
|--------------|-------------------------------------|---------------------------|-------|
| 772607       | Dichtungssatz ERU 200/6;10 NBR/PTFE |                           | 1     |
|              | Bügel                               | 1                         | 1     |
|              | Profildichtung                      | 2                         | 2     |
|              | Pack Strang                         | 3                         | 2     |
|              | Gewindedichtring                    | 4                         | 6     |
| 772608       | Dichtungssatz ERU 250/6;10 NBR/PTFE |                           | 1     |
|              | Bügel                               | 1                         | 1     |
|              | Profildichtung                      | 2                         | 2     |
|              | Pack Strang                         | 3                         | 2     |
|              | Gewindedichtring                    | 4                         | 8     |
| 772609       | Dichtungssatz ERU 300/6;10 NBR/PTFE |                           | 1     |
|              | Bügel                               | 1                         | 1     |
|              | Profildichtung                      | 2                         | 2     |
|              | Pack Strang                         | 3                         | 2     |
|              | Gewindedichtring                    | 4                         | 8     |
| 772610       | Dichtungssatz ERU 350/6;10 NBR/PTFE |                           | 1     |
|              | Bügel                               | 1                         | 1     |
|              | Profildichtung                      | 2                         | 2     |
|              | Pack Strang                         | 3                         | 2     |
|              | Gewindedichtring                    | 4                         | 8     |
| 772611       | Dichtungssatz ERU 400/2,5 NBR/PTFE  |                           | 1     |
|              | Bügel                               | 1                         | 1     |
|              | Profildichtung                      | 2                         | 2     |
|              | Pack Strang                         | 3                         | 2     |
|              | Gewindedichtring                    | 4                         | 8     |
| 772612       | Dichtungssatz ERU 500/2,5 NBR/PTFE  |                           | 1     |
|              | Bügel                               | 1                         | 1     |
|              | Profildichtung                      | 2                         | 2     |
|              | Pack Strang                         | 3                         | 2     |
|              | Gewindedichtring                    | 4                         | 12    |
| 772613       | Dichtungssatz ERU 600/2,5 NBR/PTFE  |                           | 1     |
|              | Bügel                               | 1                         | 1     |
|              | Profildichtung                      | 2                         | 2     |
|              | Pack Strang                         | 3                         | 2     |
|              | Gewindedichtring                    | 4                         | 14    |
| 771728       | Dichtungssatz ERU 50/6;10 EPDM/PTFE |                           | 1     |
|              | Bügel                               | 1                         | 1     |
|              | Profildichtung                      | 2                         | 2     |
|              | Pack Strang                         | 3                         | 2     |
|              | Gewindedichtring                    | 4                         | 4     |
| 771729       | Dichtungssatz ERU 65/6;10 EPDM/PTFE |                           | 1     |
|              | Bügel                               | 1                         | 1     |
|              | Profildichtung                      | 2                         | 2     |
|              | Pack Strang                         | 3                         | 2     |
|              | Gewindedichtring                    | 4                         | 4     |





| Material-Nr. | Benennung                            | Position Nr.<br>Zeichnung            | Stück |
|--------------|--------------------------------------|--------------------------------------|-------|
| 771730       | Dichtungssatz ERU 80/6;10 EPDM/PTFE  |                                      | 1     |
|              | Bügel                                | 1                                    | 1     |
|              | Profildichtung                       | 2                                    | 2     |
|              | Pack Strang                          | 3                                    | 2     |
|              | Gewindedichtring                     | 4                                    | 4     |
| 771731       | Dichtungssatz ERU 100/6;10 EPDM/PTFE |                                      | 1     |
|              | Bügel                                | 1                                    | 1     |
|              | Profildichtung                       | 2                                    | 2     |
|              | Pack Strang                          | 3                                    | 2     |
|              | Gewindedichtring                     | 4                                    | 6     |
| 771732       | Dichtungssatz ERU 125/6;10 EPDM/PTFE |                                      | 1     |
|              | Bügel                                | 1                                    | 1     |
|              | Profildichtung                       | 2                                    | 2     |
|              | Pack Strang                          | 3                                    | 2     |
|              | Gewindedichtring                     | 4                                    | 6     |
| 771733       | Dichtungssatz ERU 150/6;10 EPDM/PTFE |                                      | 1     |
|              | Bügel                                | 1                                    | 1     |
|              | Profildichtung                       | 2                                    | 2     |
|              | Pack Strang                          | 3                                    | 2     |
|              | Gewindedichtring                     | 4                                    | 6     |
| 57           | 771734                               | Dichtungssatz ERU 200/6;10 EPDM/PTFE | 1     |
|              | Bügel                                | 1                                    | 1     |
|              | Profildichtung                       | 2                                    | 2     |
|              | Pack Strang                          | 3                                    | 2     |
|              | Gewindedichtring                     | 4                                    | 6     |
| 771735       | Dichtungssatz ERU 250/6;10 EPDM/PTFE |                                      | 1     |
|              | Bügel                                | 1                                    | 1     |
|              | Profildichtung                       | 2                                    | 2     |
|              | Pack Strang                          | 3                                    | 2     |
|              | Gewindedichtring                     | 4                                    | 8     |
| 771736       | Dichtungssatz ERU 300/6;10 EPDM/PTFE |                                      | 1     |
|              | Bügel                                | 1                                    | 1     |
|              | Profildichtung                       | 2                                    | 2     |
|              | Pack Strang                          | 3                                    | 2     |
|              | Gewindedichtring                     | 4                                    | 8     |
| 771737       | Dichtungssatz ERU 350/6;10 EPDM/PTFE |                                      | 1     |
|              | Bügel                                | 1                                    | 1     |
|              | Profildichtung                       | 2                                    | 2     |
|              | Pack Strang                          | 3                                    | 2     |
|              | Gewindedichtring                     | 4                                    | 8     |
| 771738       | Dichtungssatz ERU 400/2,5 EPDM/PTFE  |                                      | 1     |
|              | Bügel                                | 1                                    | 1     |
|              | Profildichtung                       | 2                                    | 2     |
|              | Pack Strang                          | 3                                    | 2     |
|              | Gewindedichtring                     | 4                                    | 8     |

| Material-Nr. | Benennung                           | Position Nr.<br>Zeichnung | Stück |
|--------------|-------------------------------------|---------------------------|-------|
| 771739       | Dichtungssatz ERU 500/2,5 EPDM/PTFE |                           | 1     |
|              | Bügel                               | 1                         | 1     |
|              | Profildichtung                      | 2                         | 2     |
|              | Pack Strang                         | 3                         | 2     |
|              | Gewindedichtring                    | 4                         | 12    |
| 771740       | Dichtungssatz ERU 600/2,5 EPDM/PTFE |                           | 1     |
|              | Bügel                               | 1                         | 1     |
|              | Profildichtung                      | 2                         | 2     |
|              | Pack Strang                         | 3                         | 2     |
|              | Gewindedichtring                    | 4                         | 14    |

## Dichtungssätze Kraftkolbenantrieb

| Material-Nr. | Benennung                               | Position Nr.<br>Zeichnung | Stück |
|--------------|---|---------------------------|-------|
| 771741       | Dichtungssatz ERU50-80 KK80 NBR/FA-1    |                           | 1     |
|              | O-Ring                                  | 5                         | 1     |
|              | Dp-Topfmanschette                       | 6                         | 1     |
|              | Flachdichtung                           | 7                         | 2     |
| 771742       | Dichtungssatz ERU 80 KK100 NBR/FA-1     |                           | 1     |
|              | O-Ring                                  | 5                         | 1     |
|              | Dp-Topfmanschette                       | 6                         | 1     |
|              | Flachdichtung                           | 7                         | 2     |
| 771743       | Dichtungssatz ERU100;125 KK100 NBR/FA-1 |                           | 1     |
|              | O-Ring                                  | 5                         | 1     |
|              | Dp-Topfmanschette                       | 6                         | 1     |
|              | Flachdichtung                           | 7                         | 2     |
| 771744       | Dichtungssatz ERU100;125 KK125 NBR/FA-1 |                           | 1     |
|              | O-Ring                                  | 5                         | 1     |
|              | Dp-Topfmanschette                       | 6                         | 1     |
|              | Flachdichtung                           | 7                         | 2     |
| 771745       | Dichtungssatz ERU 150 KK125 NBR/FA-1    |                           | 1     |
|              | O-Ring                                  | 5                         | 1     |
|              | Dp-Topfmanschette                       | 6                         | 1     |
|              | Flachdichtung                           | 7                         | 2     |
| 771746       | Dichtungssatz ERU150-250 KK160 NBR/FA-1 |                           | 1     |
|              | O-Ring                                  | 5                         | 1     |
|              | Dp-Topfmanschette                       | 6                         | 1     |
|              | Flachdichtung                           | 7                         | 2     |
| 771747       | Dichtungssatz ERU200;250 KK250 NBR/FA-1 |                           | 1     |
|              | O-Ring                                  | 5                         | 1     |
|              | Dp-Topfmanschette                       | 6                         | 1     |
|              | Flachdichtung                           | 7                         | 2     |

|        |   |   |   |
|--------|---|---|---|
| 771748 | Dichtungssatz ERU300 KK160 NBR/FA-1     |   | 1 |
|        | O-Ring                                  | 5 | 1 |
|        | Dp-Topfmanschette                       | 6 | 1 |
|        | Flachdichtung                           | 7 | 2 |
| 771749 | Dichtungssatz ERU300-400 KK250 NBR/FA-1 |   | 1 |
|        | O-Ring                                  | 5 | 1 |
|        | Dp-Topfmanschette                       | 6 | 1 |
|        | Flachdichtung                           | 7 | 2 |
| 771751 | Dichtungssatz ERU500 KK250 NBR/FA-1     |   | 1 |
|        | O-Ring                                  | 5 | 1 |
|        | Dp-Topfmanschette                       | 6 | 1 |
|        | Flachdichtung 250,8x263,3 N20.030 FA-1  | 7 | 2 |
| 771752 | Dichtungssatz ERU600 KK300 NBR/FA-1     |   | 1 |
|        | O-Ring                                  | 5 | 1 |
|        | Dp-Topfmanschette                       | 6 | 1 |
|        | Flachdichtung                           | 7 | 2 |