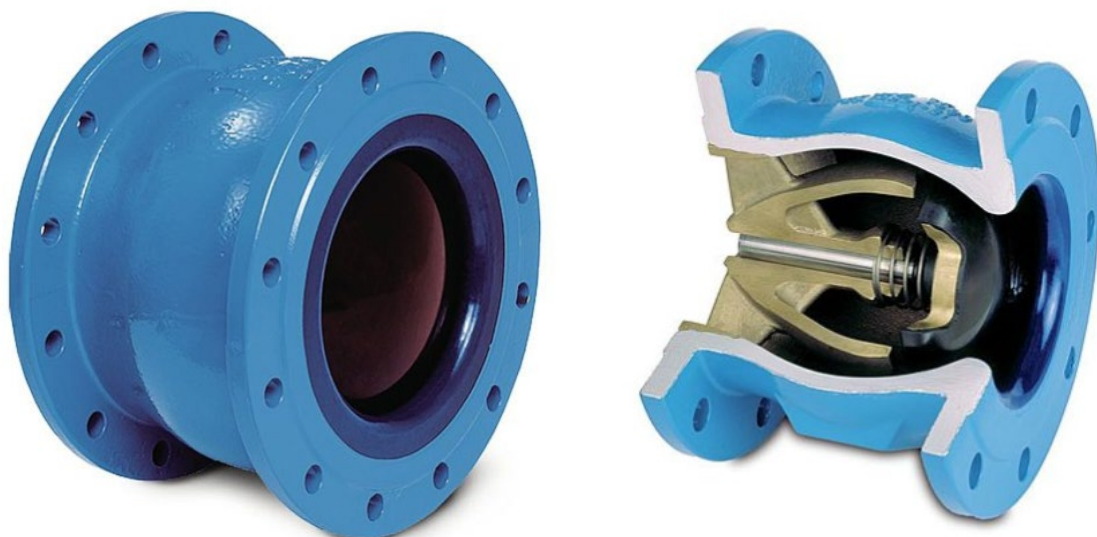


ERHARD- Düsenrückschlagventil ERSATZTEILE

1



INHALTSVERZEICHNIS

Identifikationshilfe für ERHARD Armaturen

Seite 3

Werkstoffbezeichnungen

Seite 4

Düsenrückschlagventile EDRV DN 80 – 350

Seite 5

2

Düsenrückschlagventile EDRV DN 400 – 600

Seite 12

Identifikationshilfe für ERHARD Armaturen

Damit wir Ihnen die passenden Ersatzteile liefern können und um Missverständnisse und falsche Daten zu vermeiden, benötigen wir unbedingt immer detaillierte Informationen über die betreffenden Armaturen.

Unsere Armaturen sind mit einem Typenschild gekennzeichnet, diese Kennzeichnung hilft uns Ihnen die passenden originalen Ersatzteile anzubieten.

Bitte prüfen Sie Ihre Armatur nach diesem Typenschild und senden Sie uns diese Informationen per Mail oder Fax, evtl. auch per Digitalfoto zu.



Bei älteren Armaturen, bei denen das Typenschild nicht mehr lesbar ist, prüfen Sie bitte, ob eventuell am Flanschrand der Armatur eine eingeschlagene 5 oder 6-stellige Werknummer oder an einer Metallfahne einer Schraubverbindung zu lesen ist.

Achtung: Bitte die eingeschlagene Werk Nr. nicht mit der erhabenen Schrift des Gussmodells z.B. 50.0000 verwechseln.

3



Falls Sie keinerlei Informationen mehr finden, senden Sie uns bitte ein detailliertes Foto der Armatur mit Angabe:

- Armaturenart (Schieber, Regelventil, Baujahr, sonstiges)
- Nennweite und Druckstufe
- Dichtwerkstoff
- Antriebsart mit Detailinfo zum Antrieb

Werkstoffbezeichnungen

NBR: Acrylnitril-Butadien-Kautschuk

andere Bezeichnungen: Nitril-Butadien-Kautschuk; Nitril-Kautschuk; NBR-Gummi; Buna-N®; Acrylonitrile Butadiene Rubber; Nitrile Butadiene Rubber; Nitrile Rubber

Wichtige Handelsnamen und Markeneigner

BAYMOD® - Lanxess
BAYPREN® - Lanxess
BREON® - British Petrol
BUTACRIL® - Societe D'Eleectro-Chime France
BUNA N® - I.G. Farben (alt)
CHEMIGUM® - Centrachem AG
EUROPREN® - Polimeri Europa SpA
ELAPRIM® - Montecatini Societa Generale
JSR-N® - Japan Synthetic Rubber Co., Ltd.
KRYNAC® - Lanxess
NIPOL® - Nippon Zeon Corp.
PARACRIL® - Industrias Negromex S.A. de C.V.
PERBUNAN® - Lanxess

EPDM: Ethylen-Propylen-Dien-Kautschuk

andere Bezeichnungen: EPDM-Kautschuk; EPDM-Gummi; EPDM Rubber; Ethylen-Propylen-Terpolymer-Kautschuk

(alte Kurzbezeichnungen: APTK, EPTK)

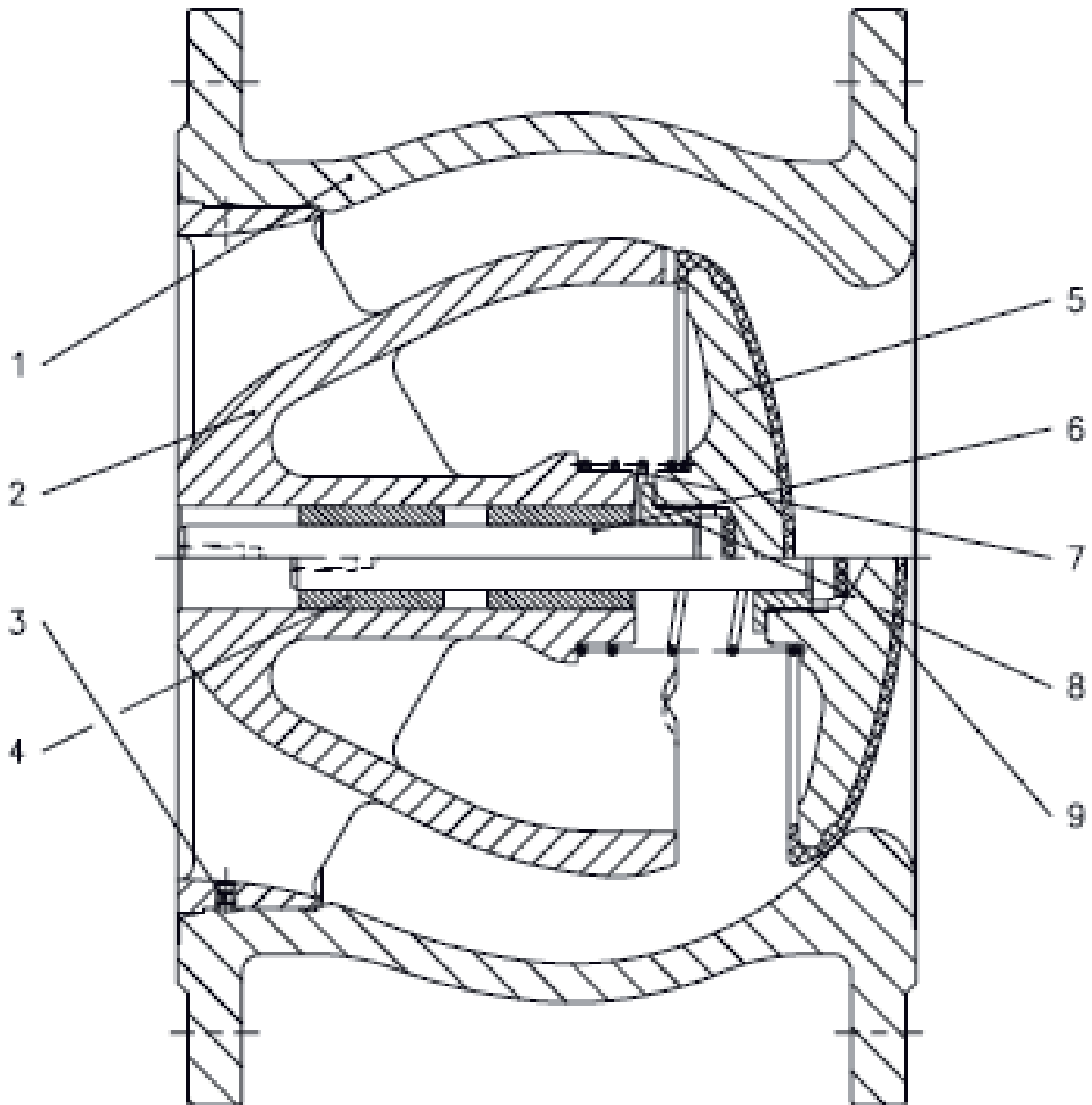
Wichtige Handelsnamen und Markeneigner

BUNA® - AP Evonik
DUTRAL® - Versalis
HERTALAN® - Carlisle® Construction Materials BV
KELTAN® - Lanxess / Arlanxeo
RESITRIX® - Carlisle® Construction Materials GmbH
NORDEL® - DuPont / Dow Elastomers
THOMAPREN - Reichelt Chemietechnik
VISTALON® - Exxon Mobil Chemical

Düsenrückschlagventil EDRV DN 80 – 350

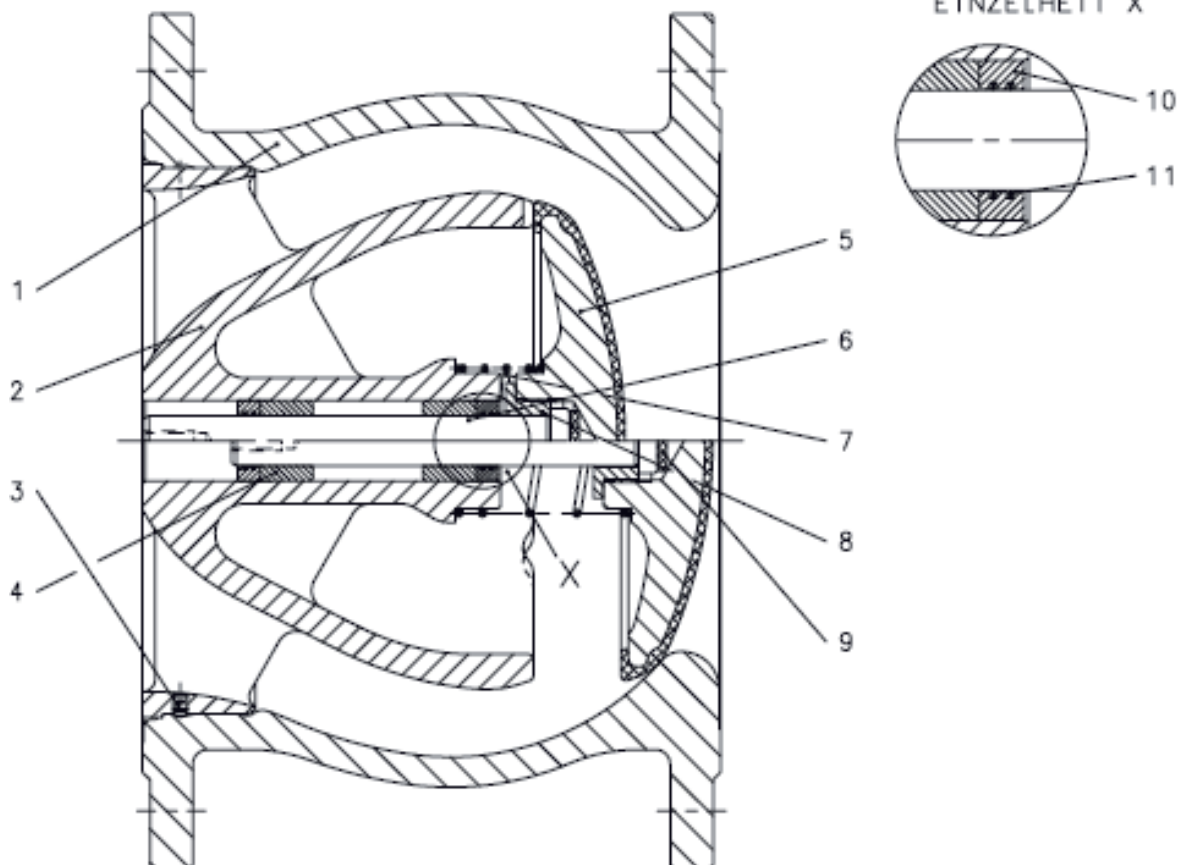
nach Zeichnung 3. 66066

Zusammenstellungszeichnungen mit Teileliste ohne Abstreifer



Düsenrückschlagventil EDRV DN 80 – 350
nach Zeichnung 3.158723

Zusammenstellungszeichnungen mit Teileliste und Abstreifer



EDRV DN 80

Zeichnungen: Zusammenstellungszeichnungen mit Teilleiste: ohne Abstreifer: 3. 66066
mit Abstreifer: 3.158723

Mat. Nr.	Benennung	Pos.	Stück
1055088	Kolben BK EDRV 80 Niro/Bz/EPDM		1
	Kolben	5	1
	Führungsstange	6	1
	Gewindebuchse	8	1
	Scheibe	10	1
	Sicherungsstoff		1
1055467	Buchsen Set EDRV 80 iglidurJ		1
	Buchse	4	2
	Sicherungsstoff		1
1055480	Buchsen Set EDRV 80-150 iglidurJ mit Abstreifer		1
	Buchse	4	2
	Käfig	12	2
	Lamellenrg	13	4
	Sicherungsstoff		1

7

EDRV DN 100

Zeichnungen: Zusammenstellungszeichnungen mit Teilleiste: ohne Abstreifer: 3. 66066
mit Abstreifer: 3.158723

1055100	Kolben BK EDRV 100 Niro/Bz/EPDM		1
	Kolben	5	1
	Führungsstange	6	1
	Gewindebuchse	8	1
	Scheibe	9	1
	Sicherungsstoff		1
1055469	Buchsen Set EDRV 100-150 iglidurJ		1
	Buchse	4	2
	Sicherungsstoff		1
1055480	Buchsen Set EDRV 80-150 iglidurJ mit Abstreifer		1
	Buchse	4	2
	Käfig	12	2
	Lamellenring	13	4
	Sicherungsstoff		1

EDRV DN 125

Zeichnungen: Zusammenstellungszeichnungen mit Teilleiste: ohne Abstreifer: 3. 66066
mit Abstreifer: 3.158723

Mat. Nr.	Benennung	Pos.	Stück
1055131	Kolben BK EDRV 125 Niro/Bz/EPDM		1
	Kolben	5	1
	Führungsstange	6	1
	Gewindebuchse	8	1
	Scheibe	10	1
	Sicherungsstoff		1
1055469	Buchsen Set EDRV 100-150 iglidurJ		1
	Buchse	4	2
	Sicherungsstoff		1
1055480	Buchsen Set EDRV 80-150 iglidurJ mit Abstreifer		1
	Buchse	4	2
	Käfig	12	2
	Lamellenring	13	4
	Sicherungsstoff		1

8

EDRV DN 150

Zeichnungen: Zusammenstellungszeichnungen mit Teilleiste: ohne Abstreifer: 3. 66066
mit Abstreifer: 3.158723

1055133	Kolben BK EDRV 150 Niro/Bz/EPDM		1
	Kolben	5	1
	Führungsstange	6	1
	Gewindebuchse	8	1
	Scheibe	10	1
	Sicherungsstoff		1
1091119	Kolben BK EDRV150/25;40 Ni/Bz/EPDM		1
	Kolben	5	1
	Führungsstange	6	1
	Gewindebuchse	8	1
	Scheibe	10	1
	Sicherungsstoff		1
1055469	Buchsen Set EDRV 100-150 iglidurJ		1
	Buchse	4	2
	Sicherungsstoff		1
1055480	Buchsen Set EDRV 80-150 iglidurJ mit Abstreifer		1
	Buchse	4	2
	Käfig	12	2
	Lamellenring	13	4
	Sicherungsstoff		1

EDRV DN 200

Zeichnungen: Zusammenstellungszeichnungen mit Teilleiste: ohne Abstreifer: 3. 66066
mit Abstreifer: 3.158723

Mat. Nr.	Benennung	Pos.	Stück
1055135	Kolben BK EDRV 200 Niro/Bz/EPDM		1
	Kolben	5	1
	Führungsstange	6	1
	Gewindebuchse	8	1
	Scheibe	10	1
	Sicherungsstoff		1
1091032	Kolben BK EDRV200/25;40 Ni/Bz/EPDM		1
	Kolben	5	1
	Führungsstange	6	1
	Gewindebuchse	8	1
	Scheibe	10	1
	Sicherungsstoff		1
1055470	Buchsen Set EDRV 200-300 iglidurJ		1
	Buchse	4	2
	Sicherungsstoff		1
1055483	Buchsen Set EDRV 200-300 iglidurJ mit Abstreifer		1
	Buchse	4	2
	Käfig	12	2
	Lamellenring	13	4
	Sicherungsstoff		1

9

EDRV DN 250

Zeichnungen: Zusammenstellungszeichnungen mit Teilleiste: ohne Abstreifer: 3. 66066
mit Abstreifer: 3.158723

1055174	Kolben BK EDRV 250 Niro/Bz/EPDM		1
	Kolben	5	1
	Führungsstange	6	1
	Gewindebuchse	8	1
	Scheibe	10	1
	Sicherungsstoff		1
1091033	Kolben BK EDRV250/25;40 Ni/Bz/EPDM		1
	Kolben	5	1
	Führungsstange	6	1
	Gewindebuchse	8	1
	Scheibe	10	1
	Sicherungsstoff		1
1055470	Buchsen Set EDRV 200-300 iglidurJ		1
	Buchse	4	2
	Sicherungsstoff		1

1055483	Buchsen Set EDRV 200-300 iglidurJ mit Abstreifer		1
	Buchse	4	2
	Käfig	12	2
	Lamellenring	13	4
	Sicherungsstoff		1

EDRV DN 300

Zeichnungen: Zusammenstellungszeichnungen mit Teilleiste: ohne Abstreifer: 3. 66066
mit Abstreifer: 3.158723

Mat. Nr.	Benennung	Pos.	Stück
1055175	Kolben BK EDRV 300 Niro/Bz/EPDM		1
	Kolben kpl.	5	1
	Führungsstange	6	1
	Gewindebuchse	8	1
	Scheibe	10	1
	Sicherungsstoff		1
1091034	Kolben BK EDRV300/25;40 Ni/Bz/EPDM		1
	Kolben	5	1
	Führungsstange	6	1
	Gewindebuchse	8	1
	Scheibe	10	1
	Sicherungsstoff		1
1055470	Buchsen Set EDRV 200-300 iglidurJ		1
	Buchse	4	2
	Sicherungsstoff		1
1055483	Buchsen Set EDRV 200-300 iglidurJ mit Abstreifer		1
	Buchse	4	2
	Käfig	12	2
	Lamellenring	13	4
	Sicherungsstoff		1

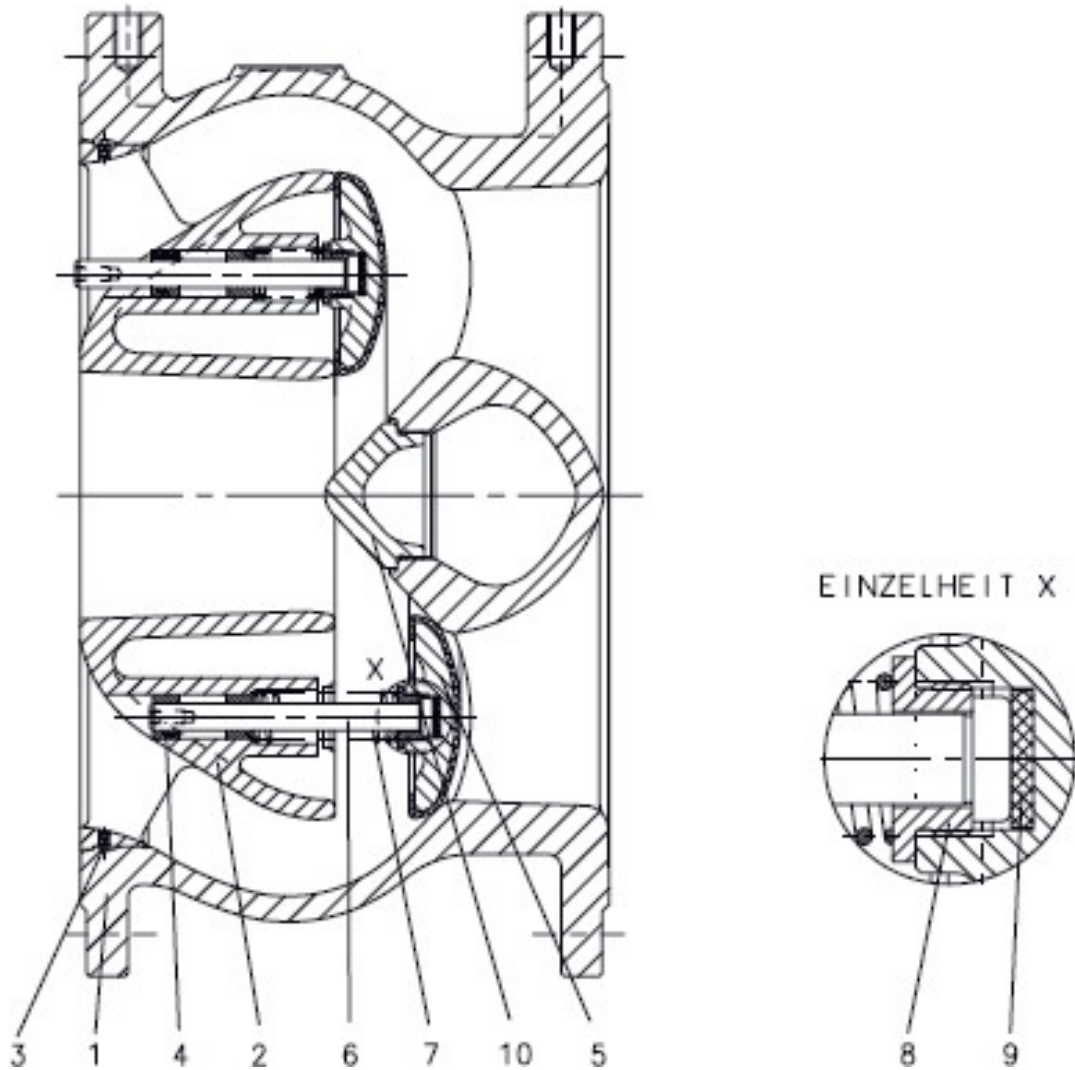
EDRV DN 350

Zeichnungen: Zusammenstellungszeichnungen mit Teileliste: ohne Abstreifer: 3.155152
mit Abstreifer: 3.157338

Mat. Nr.	Benennung	Pos.	Stück
1055176	Kolbenring BK EDRV 350 Niro/EPDM		1
	Kolbenring EDRV	5	1
	Führungsstange	6	4
	Scheibe	10	4
	Gewindebuchse	8	4
	Sicherungsstoff		1
1055471	Buchsen Set EDRV 350 iglidurJ		1
	Buchse	4	4
	Sicherungsstoff		1
1055484	Buchsen Set EDRV 350 iglidurJ mit Abstreifer		
	Buchse	4	4
	Käfig	12	8
	Lamellenring	13	16
	Sicherungsstoff		1

Düsenrückschlagventil EDRV DN 400 – 600
nach Zeichnung 3.155152

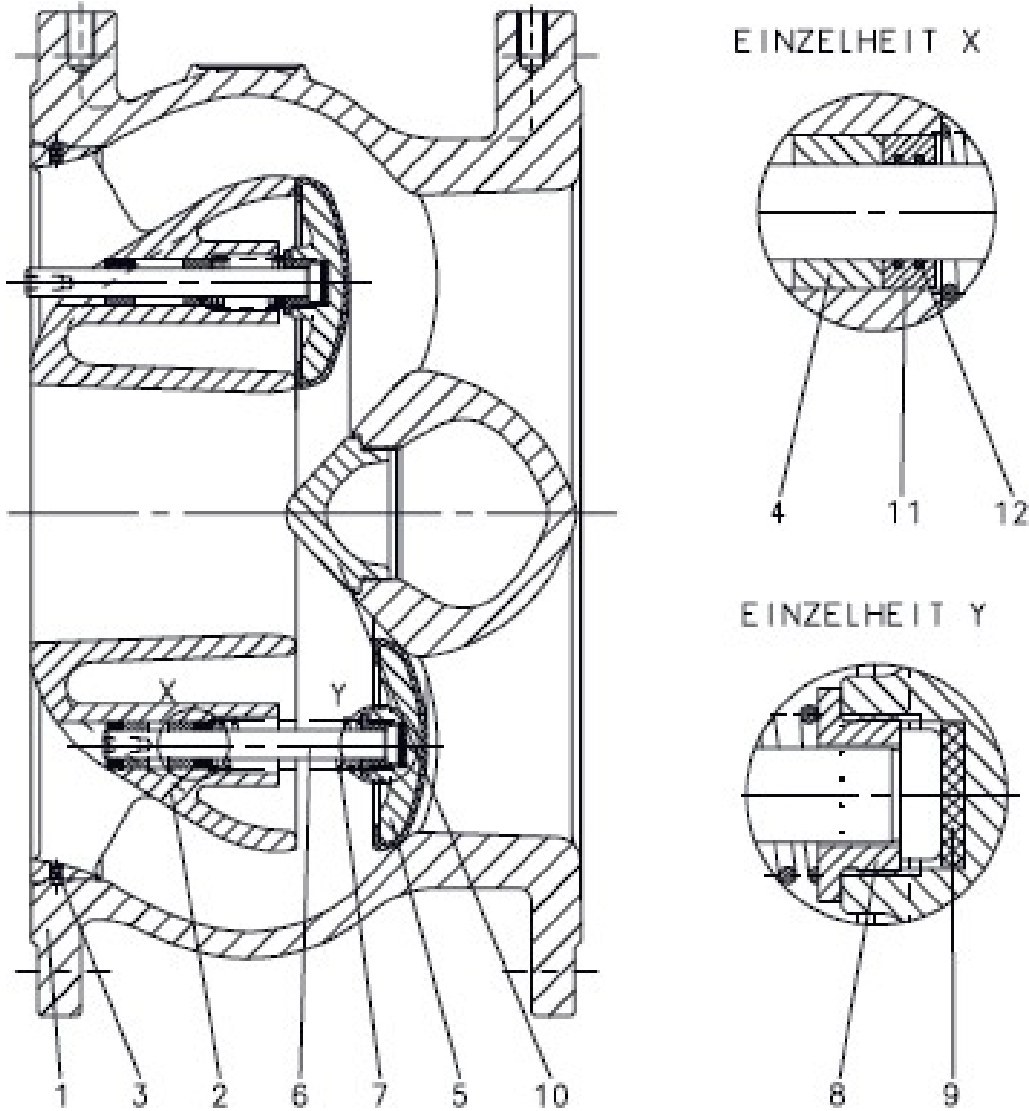
Zusammenstellungszeichnungen mit Teileliste ohne Abstreifer



12

Düsenrückschlagventil EDRV DN 400 – 600
 nach Zeichnung 3.157338

Zusammenstellungszeichnungen mit Teileliste und Abstreifer



EDRV DN 400

Zeichnungen: Zusammenstellungszeichnungen mit Teilleiste: ohne Abstreifer: 3.155152
mit Abstreifer: 3.157338

Mat. Nr.	Benennung	Pos.	Stück
1055177	Kolbenring BK EDRV 400 Niro/EPDM		1
	Kolbenring EDRV	5	1
	Führungsstange EDRV	6	4
	Scheibe	10	4
	Gewindebuchse	8	4
	Sicherungsstoff		1
1055472	Buchsen Set EDRV 400 iglidurJ		1
	Buchse	4	8
	Sicherungsstoff		1
1055485	Buchsen Set EDRV 400-500 iglidurJ mit Abstreifer		1
	Buchse	4	8
	Käfig	12	8
	Lamellenring	13	16
	Sicherungsstoff		1

14

EDRV DN 500

Zeichnungen: Zusammenstellungszeichnungen mit Teilleiste: ohne Abstreifer: 3.155152
mit Abstreifer: 3.157338

1055178	Kolbenring BK EDRV 500 Niro/EPDM		1
	Kolbenring EDRV	5	1
	Führungsstange	6	4
	Scheibe	10	4
	Gewindebuchse	8	4
	Sicherungsstoff		1
1055473	Buchsen Set EDRV 500-600 iglidurJ		1
	Buchse	4	8
	Sicherungsstoff		1
1055485	Buchsen Set EDRV 400-500 iglidurJ mit Abstreifer		1
	Buchse	4	8
	Käfig EDRV	12	8
	Lamellenring	13	16
	Sicherungsstoff		1

EDRV DN 600

Zeichnungen: Zusammenstellungszeichnungen mit Teilleiste: ohne Abstreifer: 3.155152
mit Abstreifer: 3.157338

Mat. Nr.	Benennung	Pos.	Stück
1055179	Kolbenring BK EDRV 600 Niro/EPDM		1
	Kolbenring EDRV	5	1
	Führungsstange	6	4
	Scheibe	10	4
	Gewindebuchse	8	4
	Sicherungsstoff		1
1055473	Buchsen Set EDRV 500-600 iglidurJ		1
	Buchse	4	8
	Sicherungsstoff		1
1055486	Buchsen Set EDRV 400-500 iglidurJ mit Abstreifer		1
	Buchse	4	8
	Käfig	12	8
	Lamellenring	13	16
	Sicherungsstoff		1