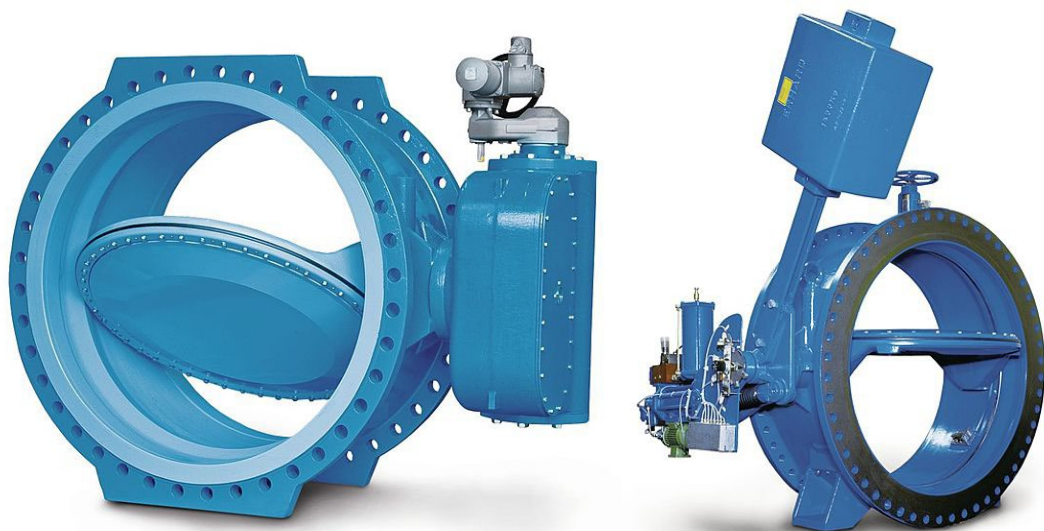


ERHARD-Absperrklappe

Typ EAK

ERSATZTEILE

1



INHALTSVERZEICHNIS

Identifikationshilfe für ERHARD Armaturen
Seite 3

Werkstoffbezeichnungen
Seite 4

ERHARD Absperrklappe DN 80-2000, PN10-25
Wellendurchmesser 22-200
Stützringdichtung und Wellenabdichtung
Seite 5

ERHARD Absperrklappe DN 150-2000, PN10-25
Wellendurchmesser 40-220
Seite 13

Identifikationshilfe für ERHARD Armaturen

Damit wir Ihnen die passenden Ersatzteile liefern können und um Missverständnisse und falsche Daten zu vermeiden, benötigen wir unbedingt immer detaillierte Informationen über die betreffenden Armaturen.

Unsere Armaturen sind mit einem Typenschild gekennzeichnet, diese Kennzeichnung hilft uns Ihnen die passenden originalen Ersatzteile anzubieten.

Bitte prüfen Sie Ihre Armatur nach diesem Typenschild und senden Sie uns diese Informationen per Mail oder Fax, evtl. auch per Digitalfoto zu.



Bei älteren Armaturen, bei denen das Typenschild nicht mehr lesbar ist, prüfen Sie bitte, ob eventuell am Flanschrand der Armatur eine eingeschlagene 5 oder 6-stellige Werknummer oder an einer Metallfahne einer Schraubverbindung zu lesen ist.

Achtung: Bitte die eingeschlagene Werk Nr. nicht mit der erhabenen Schrift des Gussmodells z.B. 50.0000 verwechseln.

3



Falls Sie keinerlei Informationen mehr finden, senden Sie uns bitte ein detailliertes Foto der Armatur mit Angabe:

- Armaturenart (Schieber, Regelventil, Baujahr, sonstiges)
- Nennweite und Druckstufe
- Dichtwerkstoff
- Antriebsart mit Detailinfo zum Antrieb

Werkstoffbezeichnungen

NBR: Acrylnitril-Butadien-Kautschuk

andere Bezeichnungen: Nitril-Butadien-Kautschuk; Nitril-Kautschuk; NBR-Gummi; Buna-N®; Acrylonitrile Butadiene Rubber; Nitrile Butadiene Rubber; Nitrile Rubber

Wichtige Handelsnamen und Markeneigner

BAYMOD® - Lanxess
BAYPREN® - Lanxess
BREON® - British Petrol
BUTACRIL® - Societe D'Eleectro-Chime France
BUNA N® - I.G. Farben (alt)
CHEMIGUM® - Centrachem AG
EUROPREN® - Polimeri Europa SpA
ELAPRIM® - Montecatini Societa Generale
JSR-N® - Japan Synthetic Rubber Co., Ltd.
KRYNAC® - Lanxess
NIPOL® - Nippon Zeon Corp.
PARACRIL® - Industrias Negromex S.A. de C.V.
PERBUNAN® - Lanxess

EPDM: Ethylen-Propylen-Dien-Kautschuk

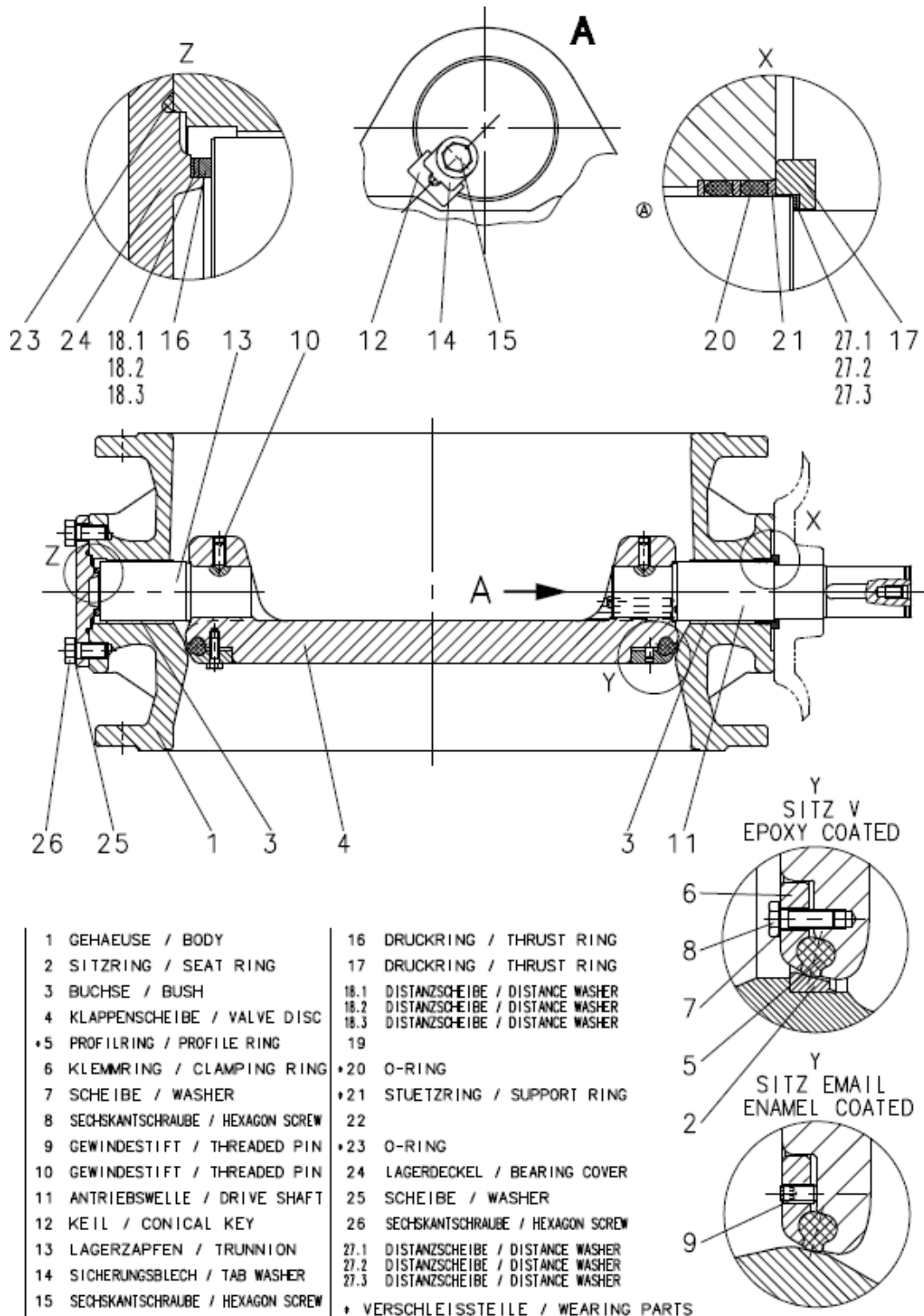
andere Bezeichnungen: EPDM-Kautschuk; EPDM-Gummi; EPDM Rubber; Ethylen-Propylen-Terpolymer-Kautschuk

(alte Kurzbezeichnungen: APTK, EPTK)

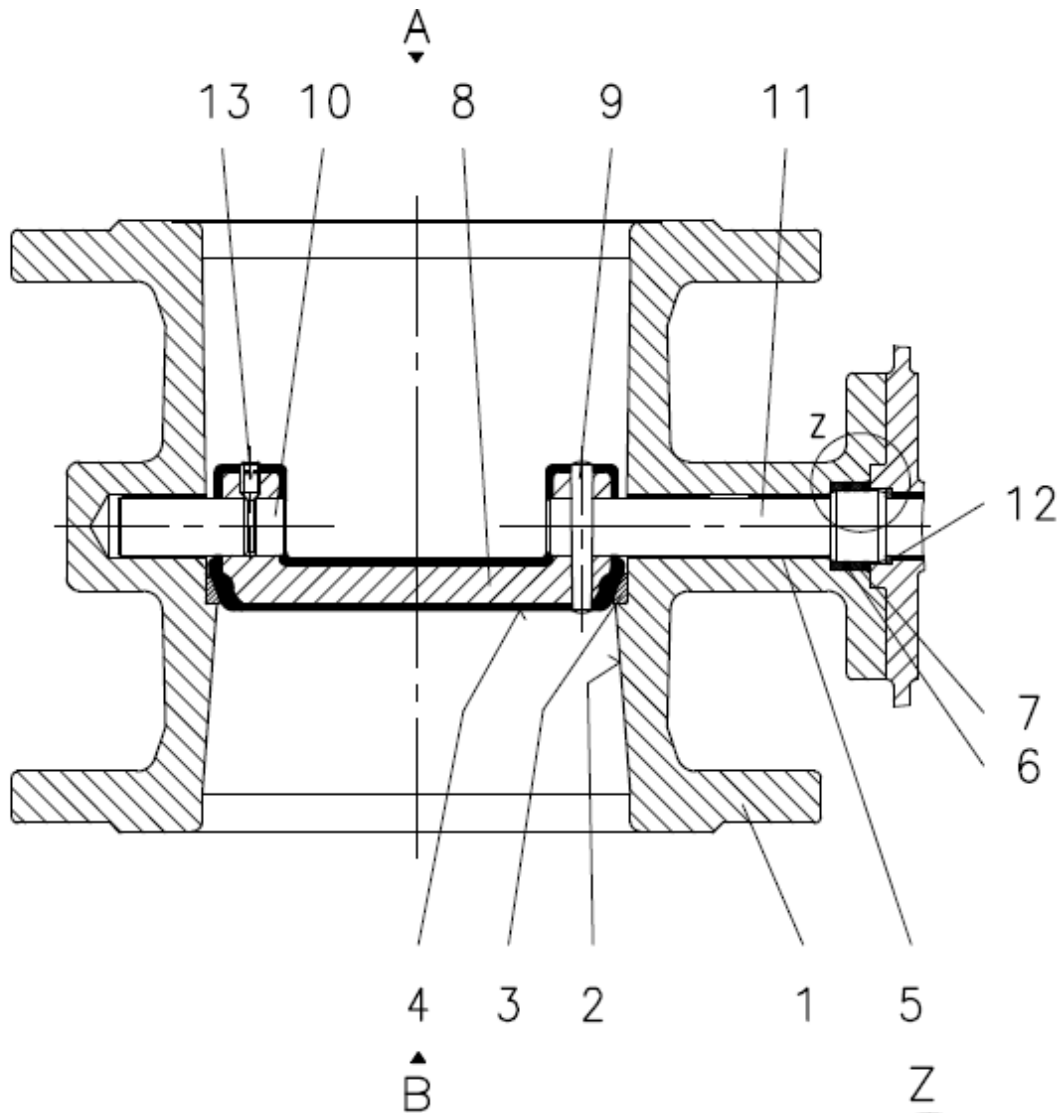
Wichtige Handelsnamen und Markeneigner

BUNA® - AP Evonik
DUTRAL® - Versalis
HERTALAN® - Carlisle® Construction Materials BV
KELTAN® - Lanxess / Arlanxeo
RESITRIX® - Carlisle® Construction Materials GmbH
NORDEL® - DuPont / Dow Elastomers
THOMAPREN - Reichelt Chemietechnik
VISTALON® - Exxon Mobil Chemical

Erhard-Absperrklappe DN 80-2000, PN10-25
Wellendurchmesser 22-200
Stützringdichtung nach Zeichnung 4.158564

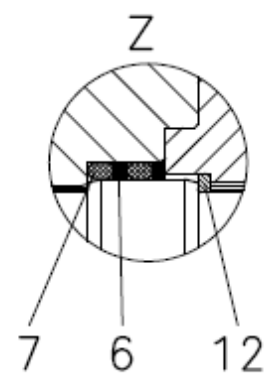


Wellenabdichtung nach Zeichnung
4.102801



6

- | | |
|-------------------------------|-------------------|
| 1 GEHÄUSE | •7 O-RING |
| 2 EMAIL-ODER EKB-BESCHICHTUNG | 8 KLAPPENSCHLEIBE |
| 3 SITZRING | 9 KEGELSTIFT |
| 4 GUMMIERUNG | 10 LAGERZAPFEN |
| 5 LAGERBUCHSE | 11 ANTRIEBSWELLE |
| •6 STÜTZRING | 12 DISTANZSCHEIBE |
| | 13 GEW STIFT |
| | •VERSCHLEISSTEILE |



Wellenabdichtung NBR

Mat.Nr.	Benennung	Zuordnung	Position Nr. Zeichnung	Stück
777136	Dichtungssatz BK EAK 80-125/16;25 NBR	DN 80 PN 16/25 DN 100 PN 16/25 DN 125 PN 16/25	4.102801	1
	O-Ring		7	2
	Stützring		6	2
1069182	Dichtungssatz Welle 35 EAK O-Ring 39 NBR	DN 80 PN 16/25 DN 100 PN 16/25 DN 125 PN 16/25	1	1
	O-Ring		20	2
	Stützring		21	3
	O-Ring		23	1
1054838	Dichtungssatz Welle 40 EAK O-Ring 28 NBR	DN 150 PN 16		1
	O-Ring		20	2
	Stützring		21	3
	O-Ring		23	1
1054935	Dichtungssatz Welle 40 EAK O-Ring 48 NBR	DN 200 PN 10/16 DN 250 PN 10/16 DN 300 PN 10	4.102801	1
	O-Ring		20	2
	Stützring		21	3
	O-Ring		23	1
1054842	Dichtungssatz Welle 40 EAK O-Ring 85 NBR	DN 150 PN 25	4.102801	1
	O-Ring		20	2
	Stützring		21	3
	O-Ring		23	1
1054939	Dichtungssatz Welle 50 EAK O-Ring100 NBR	DN 200 PN 25 DN 250 PN 25	4.102801	1
	O-Ring		20	2
	Stützring		21	3
	O-Ring		23	1
1054941	Dichtungssatz Welle 50 EAK O-Ring 55 NBR	DN 300 PN 16 DN 350 PN 10 DN 400 PN 10	4.102801	1
	O-Ring		20	2
	Stützring		21	3
	O-Ring		23	1
1054944	Dichtungssatz Welle 60 EAK O-Ring100 NBR	DN 300 PN 25	4.102801	1
	O-Ring		20	2
	Stützring		21	3
	O-Ring		23	1

Mat.Nr.	Benennung	Zuordnung	Position Nr. Zeichnung	Stück
1055183	Dichtungssatz Welle 60 EAK O-Ring 65 NBR	DN 350 PN 16 DN 450 PN 10 DN 500 PN 10	4.102801	1
	O-Ring		20	2
	Stützring		21	3
	O-Ring		23	1
1055186	Dichtungssatz Welle 70 EAK O-Ring100 NBR	DN 350 PN 25	4.102801	1
	O-Ring		20	2
	Stützring		21	3
	O-Ring		23	1
1055187	Dichtungssatz Welle 70 EAK O-Ring 75 NBR	DN 400 PN 16 DN 450 PN 16 DN 600 PN 10	4.102801	1
	O-Ring		20	2
	Stützring		21	3
	O-Ring		23	1
1055188	Dichtungssatz Welle 80 EAK O-Ring130 NBR	DN 400 PN 25 DN 700 PN 10	4.102801	1
	O-Ring		20	2
	Stützring		21	3
	O-Ring		23	1
1055189	Dichtungssatz Welle 80 EAK O-Ring 85 NBR	DN 500 PN 16	4.102801	1
	O-Ring		20	2
	Stützring		21	3
	O-Ring		23	1
1055191	Dichtungssatz Welle 90 EAK O-Ring130 NBR	DN 450 PN 25	4.102801	1
	O-Ring		20	2
	Stützring		21	3
	O-Ring		23	1
1055193	Dichtungssatz Welle 90 EAK O-Ring 95 NBR	DN 600 PN 16	4.102801	1
	O-Ring		20	2
	Stützring		21	3
	O-Ring		23	1
1055190	Dichtungssatz Welle 90 EAK O-Ring140 NBR	DN 800 PN 10	4.102801	1
	O-Ring		20	2
	Stützring		21	3
	O-Ring		23	1

Mat.Nr.	Benennung	Zuordnung	Position Nr. Zeichnung	Stück
1055241	Dichtungssatz Welle 100 EAK NBR	DN 500 PN 25 DN 700 PN 16 DN 900 PN 10	4.102801	1
	O-Ring		20	2
	Stützring		21	3
	O-Ring		23	1
1055243	Dichtungssatz Welle 110 EAK NBR	DN 600 PN 25 DN 800 PN 16 DN 1000 PN 10	4.102801	1
	O-Ring		20	2
	Stützring		21	3
	O-Ring		23	1
1055244	Dichtungssatz Welle 120 EAK NBR	DN 1200 PN 10		1
	O-Ring		20	2
	Stützring		21	3
	O-Ring		23	1
1055246	Dichtungssatz Welle 130 EAK NBR	DN 700 PN 25 DN 900 PN 16	4.102801	1
	O-Ring		20	2
	Stützring		21	3
	O-Ring		23	1
9				
1055248	Dichtungssatz Welle 140 EAK NBR	DN 800 PN 25 DN 900 PN 25 DN 1000 PN 16 DN 1400 PN 10	4.102801	1
	O-Ring		20	2
	Stützring		21	3
	O-Ring		23	1
1055249	Dichtungssatz Welle 160 EAK NBR	DN 1200 PN 16 DN 1400 PN 16 DN 1600 PN 10	4.102801	1
	O-Ring		20	2
	Stützring		21	3
	O-Ring		23	1
1055251	Dichtungssatz Welle 180 EAK NBR	DN 1000 PN 25 DN 1200 PN 25 DN 1400 PN 25 DN 1600 PN 16 DN 1800 PN 10	4.102801	1
	O-Ring		20	2
	Stützring		21	3
	O-Ring		23	1
1055253	Dichtungssatz Welle 200 EAK NBR	DN 2000 PN 10		1
	O-Ring		20	2
	Stützring		21	3
	O-Ring		23	1

Wellenabdichtung EPDM

Mat.Nr.	Benennung	Zuordnung	Position Nr. Zeichnung	Stück
1046345	Dichtungssatz EAK 80-125/16;25 EPDM	DN 80 PN 16 DN 80 PN 25 DN 100 PN 16 DN 100 PN 25 DN 125 PN 16 DN 125 PN 25	4.102801	1
	O-Ring		7	2
	Stützring		6	2
1054841	Dichtungssatz Welle 40 EAK O-Ring 28 EPDM	DN 150 PN 16	4.102801	1
	O-Ring		20	2
	Stützring		21	3
	O-Ring		23	1
1054936	Dichtungssatz Welle 40 EAK O-Ring 48 EPDM	DN 200 PN 10/16 DN 250 PN 10/16 DN 300 PN 10	4.102801	1
	O-Ring		20	2
	Stützring		21	3
	O-Ring		23	1
1054943	Dichtungssatz Welle 50 EAK EPDM	DN 300 PN 16 DN 350 PN 10 DN 400 PN 10	4.102801	1
	O-Ring		20	2
	Stützring		21	3
	O-Ring		23	1
1055254	Dichtungssatz Welle 60 EAK EPDM	DN 350 PN 16 DN 450 PN 10 DN 500 PN 10	4.102801	1
	O-Ring		20	2
	Stützring		21	3
	O-Ring		23	1
1055255	Dichtungssatz Welle 70 EAK EPDM	DN 400 PN 16 DN 450 PN 16 DN 600 PN 10	4.102801	1
	O-Ring		20	2
	Stützring		21	3
	O-Ring		23	1
1055256	Dichtungssatz Welle 80 EAK O-Ring 85 EPDM	DN 500 PN 16	4.102801	1
	O-Ring		20	2
	Stützring		21	3
	O-Ring		23	1

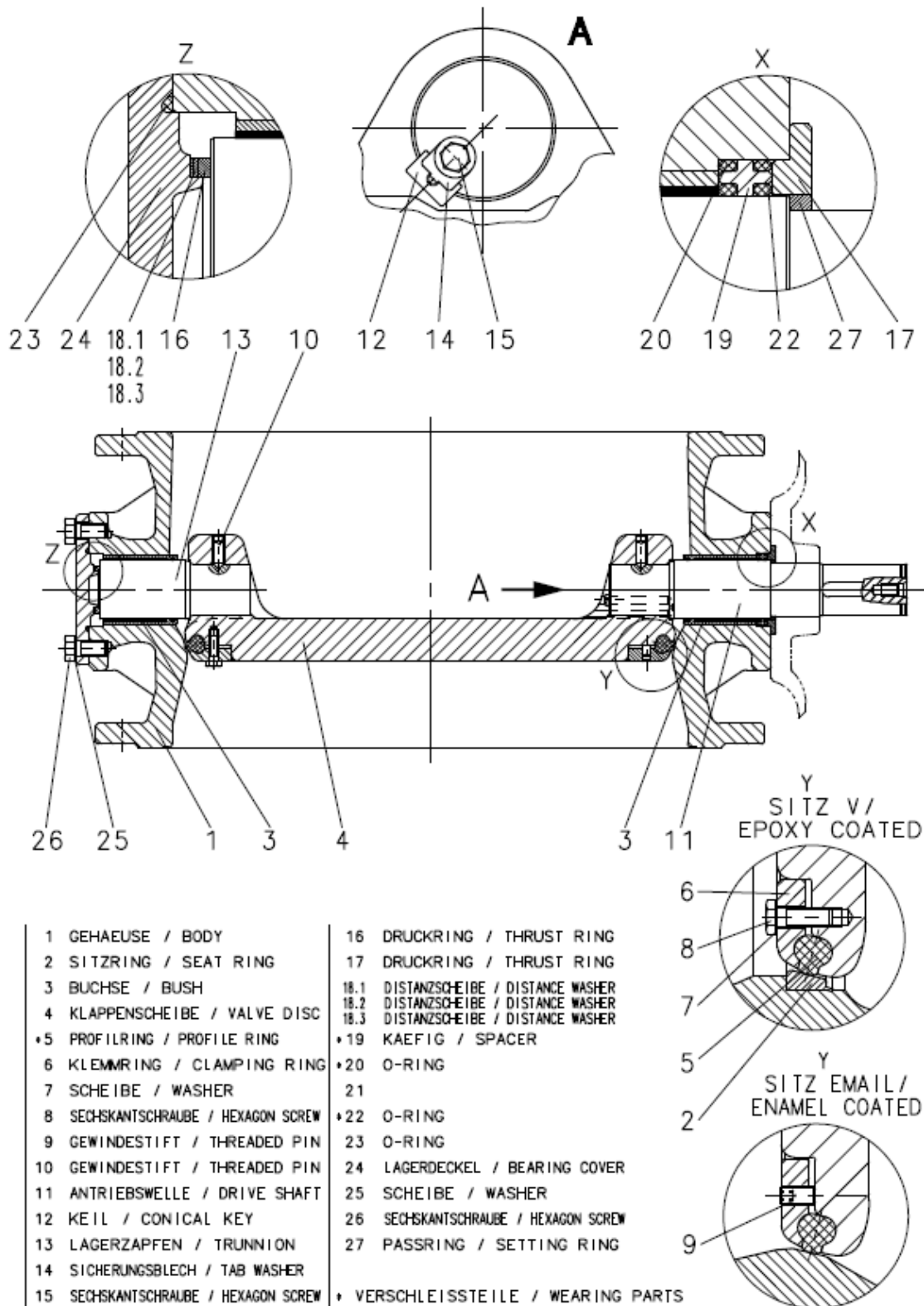


ERHARD

Mat.Nr.	Benennung	Zuordnung	Position Nr. Zeichnung	Stück
1055257	Dichtungssatz Welle 80 EAK O-Ring 130 EPDM	DN 700 PN 10	4.102801	1
	O-Ring		20	2
	Stützring		21	3
	O-Ring		23	1
1055258	Dichtungssatz Welle 90 EAK O-Ring 95 EPDM	DN 600 PN 16	4.102801	1
	O-Ring		20	2
	Stützring		21	3
	O-Ring		23	1
1055259	Dichtungssatz Welle 90 EAK O-Ring 140 EPDM	DN 800 PN 10	4.102801	1
	O-Ring		20	2
	Stützring		21	3
	O-Ring		23	1
1055260	Dichtungssatz Welle 100 EAK EPDM	DN 700 PN 16 DN 900 PN 10	4.102801	1
	O-Ring		20	2
	Stützring		21	3
	O-Ring		23	1
1055261	Dichtungssatz Welle 110 EAK EPDM	DN 800 PN 16 DN 1000 PN 10	4.102801	1
	O-Ring		20	2
	Stützring		21	3
	O-Ring		23	1
1055262	Dichtungssatz Welle 120 EAK EPDM	DN 1200 PN 10	4.102801	1
	O-Ring		20	2
	Stützring		21	3
	O-Ring		23	1
1055263	Dichtungssatz Welle 130 EAK EPDM	DN 900 PN 16	4.102801	1
	O-Ring		20	2
	Stützring		21	3
	O-Ring		23	1
1055264	Dichtungssatz Welle 140 EAK EPDM	DN 1000 PN 16 DN 1400 PN 10	4.102801	1
	O-Ring		20	2
	Stützring		21	3
	O-Ring		23	1

Mat.Nr.	Benennung	Zuordnung	Position Nr. Zeichnung	Stück
1055265	Dichtungssatz Welle 160 EAK EPDM	DN 1200 PN 16 DN 1400 PN 16 DN 1600 PN 10	4.102801	1
	O-Ring		20	2
	Stützring		21	3
1055266	Dichtungssatz Welle 180 EAK EPDM	DN 1600 PN 16 DN 1800 PN 10	4.102801	1
	O-Ring		20	2
	Stützring		21	3
	O-Ring		23	1
1055267	Dichtungssatz Welle 200 EAK EPDM	DN 2000 PN 10	4.102801	1
	O-Ring		20	2
	Stützring		21	3
	O-Ring		23	1

ERHARD Absperrklappe DN 150-2000, PN10-25
Wellendurchmesser 40-220 nach Zeichnung 4.158563



Wellenabdichtung PERB80

Mat.Nr.	Benennung	Position Nr. Zeichnung	Stück
1055089	Dichtungssatz Welle 40 Käfig NBR/Bz		1
	Käfig	19	1
	O-Ring	22	2
	O-Ring	20	2
1055090	Dichtungssatz Welle 50 Käfig NBR/Bz		1
	Käfig	19	1
	O-Ring	22	2
	O-Ring	20	2
1055091	Dichtungssatz Welle 60 Käfig NBR/Bz		1
	Käfig	19	1
	O-Ring	22	2
	O-Ring	20	2
1055094	Dichtungssatz Welle 70 Käfig NBR/Bz		1
	Käfig	19	1
	O-Ring	22	2
	O-Ring	20	2
1055095	Dichtungssatz Welle 80 Käfig NBR/Bz		1
	Käfig	19	1
	O-Ring	22	2
	O-Ring	20	2
1055096	Dichtungssatz Welle 90 Käfig NBR/Bz		1
	Käfig	19	1
	O-Ring	22	2
	O-Ring	20	2
1055097	Dichtungssatz Welle 100 Käfig NBR/Bz		1
	Käfig	19	1
	O-Ring	22	2
	O-Ring	20	2
1055099	Dichtungssatz Welle 110 Käfig NBR/Bz		1
	Käfig	19	1
	O-Ring	22	2
	O-Ring	20	2
1055101	Dichtungssatz Welle 120 Käfig NBR/Bz		1
	Käfig	19	1
	O-Ring	22	2
	O-Ring	20	2
1055102	Dichtungssatz Welle 130 Käfig NBR/Bz		1
	Käfig	19	1
	O-Ring	22	2

Mat.Nr.	Benennung	Position Nr. Zeichnung	Stück
1055104	Dichtungssatz Welle 140 Käfig NBR/Bz		1
	Käfig	19	1
	O-Ring	22	2
	O-Ring	20	2
1055106	Dichtungssatz Welle 150 Käfig NBR/Bz		1
	Käfig	19	1
	O-Ring	22	2
	O-Ring	20	2
1055107	Dichtungssatz Welle 160 Käfig NBR/Bz		1
	Käfig	19	1
	O-Ring	22	2
	O-Ring	20	2
1059648	Dichtungssatz Welle 170 Käfig NBR/Bz		1
	Käfig	19	1
	O-Ring	22	2
	O-Ring	20	2
1055108	Dichtungssatz Welle 180 Käfig NBR/Bz		1
	Käfig	19	1
	O-Ring	22	2
	O-Ring	20	2
1055110	Dichtungssatz Welle 200 Käfig NBR/Bz		1
	Käfig	19	1
	O-Ring	22	2
	O-Ring	20	2
1055111	Dichtungssatz Welle 220 Käfig NBR/Bz		1
	Käfig	19	1
	O-Ring	22	2
	O-Ring	20	2

Wellenabdichtung EP80

Mat.Nr.	Benennung	Position Nr. Zeichnung	Stück
1055112	Dichtungssatz Welle 40 Käfig EPDM/Bz		1
	Käfig	19	1
	O-Ring	22	2
	O-Ring	20	2
1055113	Dichtungssatz Welle 50 Käfig EPDM/Bz		1
	Käfig	19	1
	O-Ring	22	2
	O-Ring	20	2
1055114	Dichtungssatz Welle 60 Käfig EPDM/Bz		1
	Käfig	19	1
	O-Ring	22	2
	O-Ring	20	2
1055116	Dichtungssatz Welle 70 Käfig EPDM/Bz		1
	Käfig	19	1
	O-Ring	22	2
	O-Ring	20	2
1055117	Dichtungssatz Welle 80 Käfig EPDM/Bz		1
	Käfig	19	1
	O-Ring	22	2
	O-Ring	20	2
1055118	Dichtungssatz Welle 90 Käfig EPDM/Bz		1
	Käfig	19	1
	O-Ring	22	2
	O-Ring	20	2
1055119	Dichtungssatz Welle 100 Käfig EPDM/Bz		1
	Käfig	19	1
	O-Ring	22	2
	O-Ring	20	2
1055122	Dichtungssatz Welle 110 Käfig EPDM/Bz		1
	Käfig	19	1
	O-Ring	22	2
	O-Ring	20	2
1055123	Dichtungssatz Welle 120 Käfig EPDM/Bz		1
	Käfig	19	1
	O-Ring	22	2
	O-Ring	20	2

Mat.Nr.	Benennung	Position Nr. Zeichnung	Stück
1055124	Dichtungssatz Welle 130 Käfig EPDM/Bz		1
	Käfig	19	1
	O-Ring	22	2
	O-Ring	20	2
1055125	Dichtungssatz Welle 140 Käfig EPDM/Bz		1
	Käfig	19	1
	O-Ring	22	2
	O-Ring	20	2
1055126	Dichtungssatz Welle 150 Käfig EPDM/Bz		1
	Käfig	19	1
	O-Ring	22	2
	O-Ring	20	2
1055127	Dichtungssatz Welle 160 Käfig EPDM/Bz		1
	Käfig	19	1
	O-Ring	22	2
	O-Ring	20	2
1059653	Dichtungssatz Welle 170 Käfig EPDM/Bz		1
	Käfig	19	1
	O-Ring	22	2
	O-Ring	20	2
1055128	Dichtungssatz Welle 180 Käfig EPDM/Bz		1
	Käfig	19	1
	O-Ring	22	2
	O-Ring	20	2
1055129	Dichtungssatz Welle 200 Käfig EPDM/Bz		1
	Käfig	19	1
	O-Ring	22	2
	O-Ring	20	2
1055130	Dichtungssatz Welle 220 Käfig EPDM/Bz		1
	Käfig	19	1
	O-Ring	22	2
	O-Ring	20	2