

# ERHARD- Kugelrückschlagventil ERSATZTEILE

1



## INHALTSVERZEICHNIS

### Identifikationshilfe für ERHARD Armaturen

Seite 3

### Werkstoffbezeichnungen

Seite 4

### Kugelrückschlagventile DN 50 – 350

2

Seite 5

## Identifikationshilfe für ERHARD Armaturen

Damit wir Ihnen die passenden Ersatzteile liefern können und um Missverständnisse und falsche Daten zu vermeiden, benötigen wir unbedingt immer detaillierte Informationen über die betreffenden Armaturen.

Unsere Armaturen sind mit einem Typenschild gekennzeichnet, diese Kennzeichnung hilft uns Ihnen die passenden originalen Ersatzteile anzubieten.

Bitte prüfen Sie Ihre Armatur nach diesem Typenschild und senden Sie uns diese Informationen per Mail oder Fax, evtl. auch per Digitalfoto zu.



Bei älteren Armaturen, bei denen das Typenschild nicht mehr lesbar ist, prüfen Sie bitte, ob eventuell am Flanschrand der Armatur eine eingeschlagene 5 oder 6-stellige Werknummer oder an einer Metallfahne einer Schraubverbindung zu lesen ist.

3

Achtung: Bitte die eingeschlagene Werk Nr. nicht mit der erhabenen Schrift des Gussmodells z.B 50.0000 verwechseln.



Falls Sie keinerlei Informationen mehr finden, senden Sie uns bitte ein detailliertes Foto der Armatur mit Angabe:

- Armaturenart (Schieber, Regelventil, Baujahr, sonstiges)
- Nennweite und Druckstufe
- Dichtwerkstoff
- Antriebsart mit Detailinfo zum Antrieb

## Werkstoffbezeichnungen

### NBR: Acrylnitril-Butadien-Kautschuk

andere Bezeichnungen: Nitril-Butadien-Kautschuk; Nitril-Kautschuk; NBR-Gummi; Buna-N®; Acrylonitrile Butadiene Rubber; Nitrile Butadiene Rubber; Nitrile Rubber

#### Wichtige Handelsnamen und Markeneigner

BAYMOD® - Lanxess  
BAYPREN® - Lanxess  
BREON® - British Petrol  
BUTACRIL® - Societe D'Eleectro-Chime France  
BUNA N® - I.G. Farben (alt)  
CHEMIGUM® - Centrachem AG  
EUROPREN® - Polimeri Europa SpA  
ELAPRIM® - Montecatini Societa Generale  
JSR-N® - Japan Synthetic Rubber Co., Ltd.  
KRYNAC® - Lanxess  
NIPOL® - Nippon Zeon Corp.  
PARACRIL® - Industrias Negromex S.A. de C.V.  
PERBUNAN® - Lanxess

4

### EPDM: Ethylen-Propylen-Dien-Kautschuk

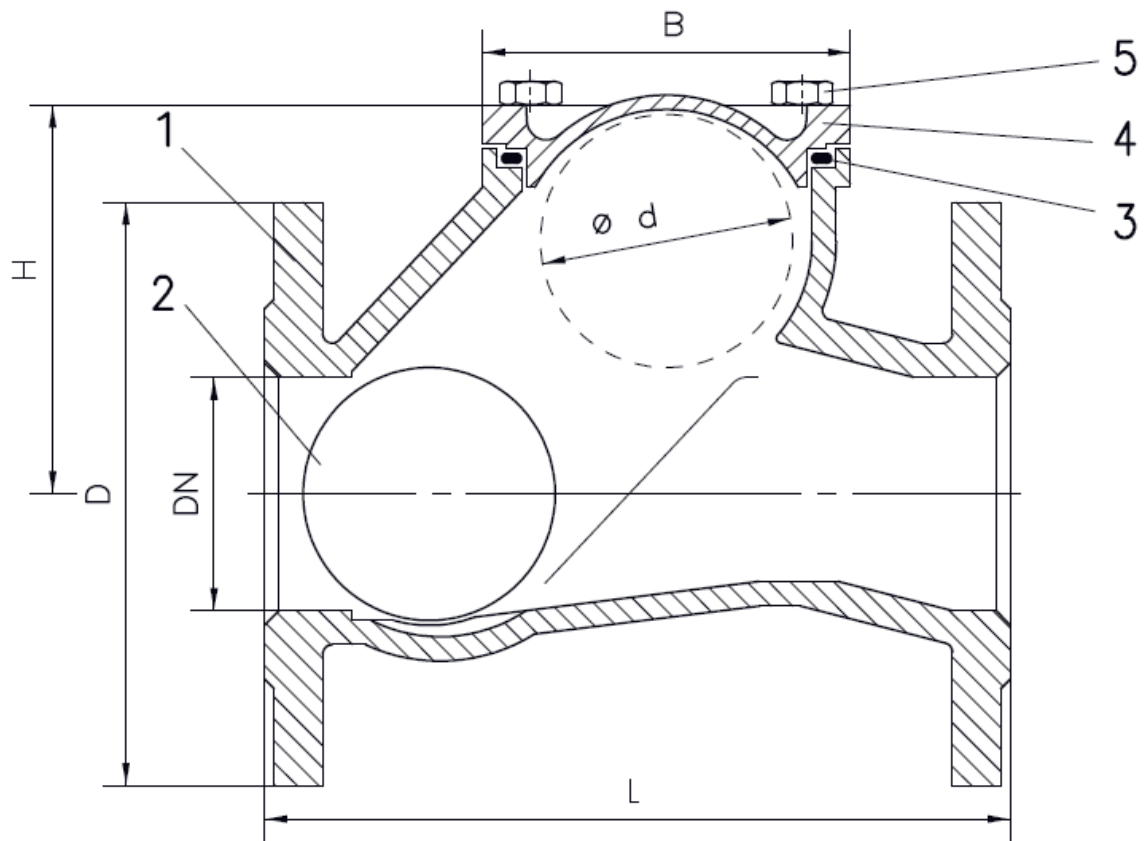
andere Bezeichnungen: EPDM-Kautschuk; EPDM-Gummi; EPDM Rubber; Ethylen-Propylen-Terpolymer-Kautschuk

(alte Kurzbezeichnungen: APTK, EPTK)

#### Wichtige Handelsnamen und Markeneigner

BUNA® - AP Evonik  
DUTRAL® - Versalis  
HERTALAN® - Carlisle® Construction Materials BV  
KELTAN® - Lanxess / Arlanxeo  
RESITRIX® - Carlisle® Construction Materials GmbH  
NORDEL® - DuPont / Dow Elastomers  
THOMAPREN - Reichelt Chemietechnik  
VISTALON® - Exxon Mobil Chemical

Kugelrückschlagventil DN 50-350  
nach Zeichnung 4.135076



## Kugelrückschlagventil DN 50-350 nach Zeichnung 4.135076

Material-Nr.	Benennung	Position Nr. Zeichnung	Stück
965084	Kugel 62 ST/NBR für KRV DN50 n.schw.	3	1
1022463	Kugel schwimmfähig 62 NBR für KRV DN50	3	1
1007070	O-Ring	2	1
965046	Kugel 80 ST/NBR für KRV DN65 n.schw.	3	1
1022464	Kugel schwimmfähig 80 NBR für KRV DN65	3	1
1007071	O-Ring	2	1
965044	Kugel 96 ST/NBR für KRV DN80 n.schwimm.	3	1
1022465	Kugel schwimmfähig 96 NBR für KRV DN80	3	1
1007072	O-Ring	2	1
965047	Kugel 122 ST/NBR für KRV DN100 n.schw.	3	1
1006506	Kugel schwimmfähig 122 NBR für KRV DN100	3	1
1007073	O-Ring	2	1
965048	Kugel 150 ST/NBR für KRV DN125 n.schw.	3	1
1022466	Kugel schwimmfähig 150 NBR für KRV DN125	3	1
1007074	O-Ring	2	1
965045	Kugel 180 ST/NBR für KRV DN150 n.schw.	3	1
1022467	Kugel schwimmfähig 180 NBR für KRV DN150	3	1
1007075	O-Ring	2	1
965049	Kugel 246 ST/NBR für KRV DN200 n.schw.	3	1
1022468	Kugel schwimmfähig 246 NBR für KRV DN200	3	1
1007076	O-Ring	2	1
965050	Kugel 320 ST/NBR für KRV DN250 n.schw.	3	1
1022469	Kugel schwimmfähig 320 NBR für KRV DN250	3	1
1007070	O-Ring	2	1
965051	Kugel 363 ST/NBR für KRV DN300 n.schw.	3	1
1022470	Kugel schwimmfähig 363 NBR für KRV DN300	3	1
1007078	O-Ring	2	1