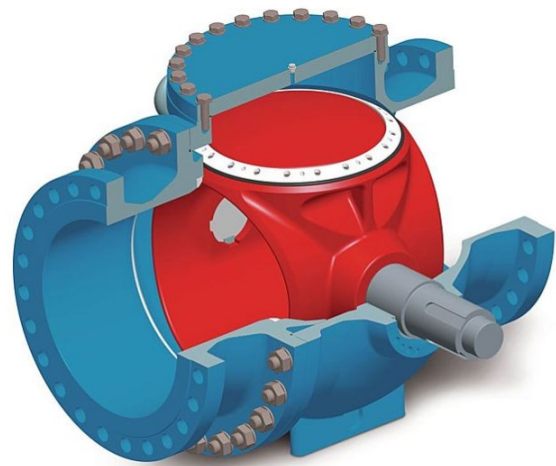


# ERHARD- Kugelhähne

## ERSATZTEILE

1



Identifikationshilfe für ERHARD Armaturen

Seite 3

Werkstoffbezeichnungen

Seite 4

Kugelhähne DN 80 - 1000 mit Dichtungssatz „K“

Seite 5

Kugelhähne DN 80 - 1000 mit Dichtungssatz „H“

Seite 8

2

Kugelhähne DN 80 - 1000 mit Dichtungssatz „P“

Seite 11

Wellendichtsatz für Kugelhahn KH mit Wellendichtung  
als O-Ringe

Seite 15

Wellendichtsatz für Kugelhähne KH mit Wellendichtung  
als Nutring

Seite 19

## Identifikationshilfe für ERHARD Armaturen

Damit wir Ihnen die passenden Ersatzteile liefern können und um Missverständnisse und falsche Daten zu vermeiden, benötigen wir unbedingt immer detaillierte Informationen über die betreffenden Armaturen.

Unsere Armaturen sind mit einem Typenschild gekennzeichnet, diese Kennzeichnung hilft uns Ihnen die passenden originalen Ersatzteile anzubieten.

Bitte prüfen Sie Ihre Armatur nach diesem Typenschild und senden Sie uns diese Informationen per Mail oder Fax, evtl. auch per Digitalfoto zu.



Bei älteren Armaturen, bei denen das Typenschild nicht mehr lesbar ist, prüfen Sie bitte, ob eventuell am Flanschrand der Armatur eine eingeschlagene 5 oder 6-stellige Werknummer oder an einer Metallfahne einer Schraubverbindung zu lesen ist.

Achtung: Bitte die eingeschlagene Werk Nr. nicht mit der erhabenen Schrift des Gussmodells z.B. 50.0000 verwechseln.

3



Falls Sie keinerlei Informationen mehr finden, senden Sie uns bitte ein detailliertes Foto der Armatur mit Angabe:

- Armaturenart (Schieber, Regelventil, Baujahr, sonstiges)
- Nennweite und Druckstufe
- Dichtwerkstoff
- Antriebsart mit Detailinfo zum Antrieb

## NBR: Acrylnitril-Butadien-Kautschuk

andere Bezeichnungen: Nitril-Butadien-Kautschuk; Nitril-Kautschuk; NBR-Gummi; Buna-N®; Acrylonitrile Butadiene Rubber; Nitrile Butadiene Rubber; Nitrile Rubber

### Wichtige Handelsnamen und Markeneigner

BAYMOD® - Lanxess  
BAYPREN® - Lanxess  
BREON® - British Petrol  
BUTACRIL® - Societe D'Eleectro-Chime France  
BUNA N® - I.G. Farben (alt)  
CHEMIGUM® - Centrachem AG  
EUROPREN® - Polimeri Europa SpA  
ELAPRIM® - Montecatini Societa Generale  
JSR-N® - Japan Synthetic Rubber Co., Ltd.  
KRYNAC® - Lanxess  
NIPOL® - Nippon Zeon Corp.  
PARACRIL® - Industrias Negromex S.A. de C.V.  
PERBUNAN® - Lanxess

## EPDM: Ethylen-Propylen-Dien-Kautschuk

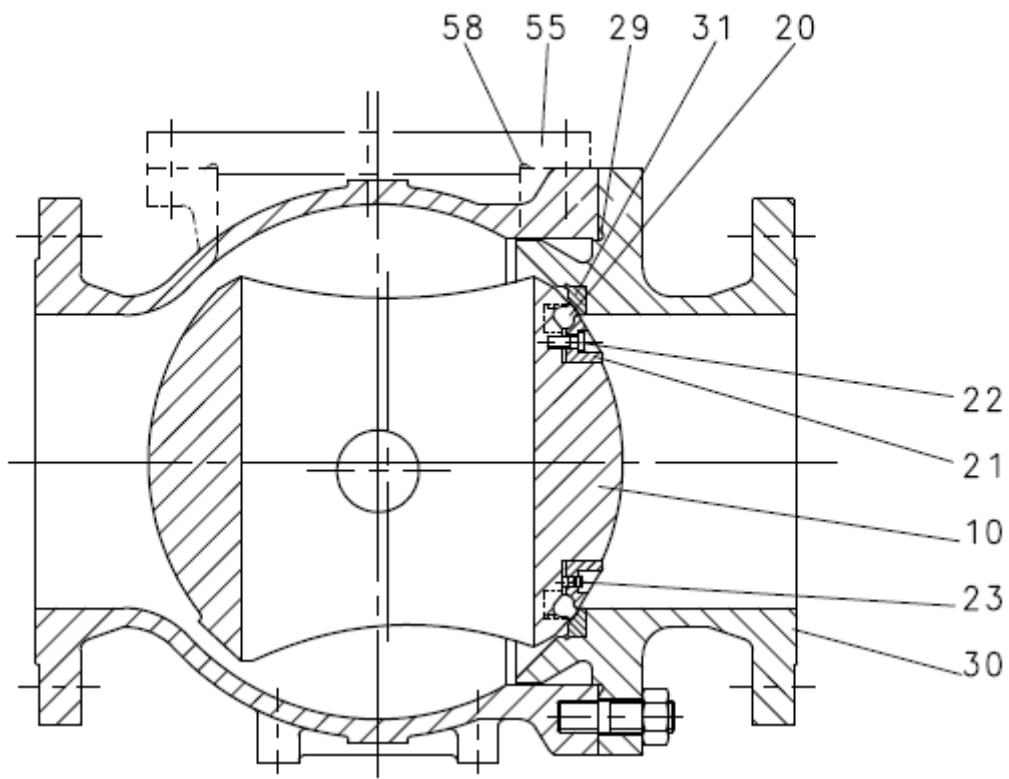
andere Bezeichnungen: EPDM-Kautschuk; EPDM-Gummi; EPDM Rubber; Ethylen-Propylen-Terpolymer-Kautschuk

(alte Kurzbezeichnungen: APTK, EPTK)

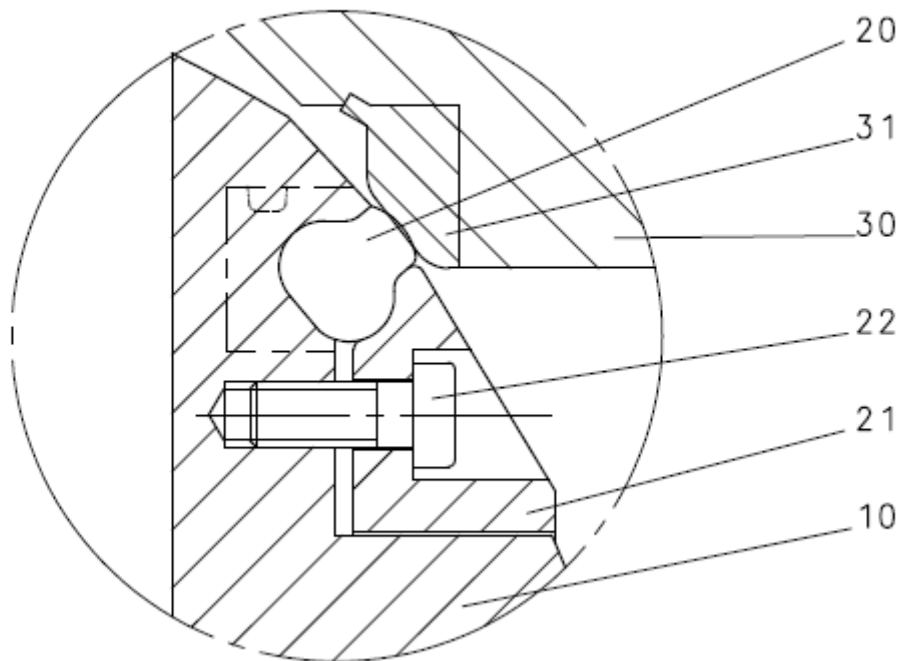
### Wichtige Handelsnamen und Markeneigner

BUNA® - AP Evonik  
DUTRAL® - Versalis  
HERTALAN® - Carlisle® Construction Materials BV  
KELTAN® - Lanxess / Arlanxeo  
RESITRIX® - Carlisle® Construction Materials GmbH  
NORDEL® - DuPont / Dow Elastomers  
THOMAPREN - Reichelt Chemietechnik  
VISTALON® - Exxon Mobil Chemical

## Kugelhahn DN 80 – DN 1000 nach Zeichnung 4.121090



5



## Kugelhahn DN 80 - 1000 nach Zeichnung 4.121090

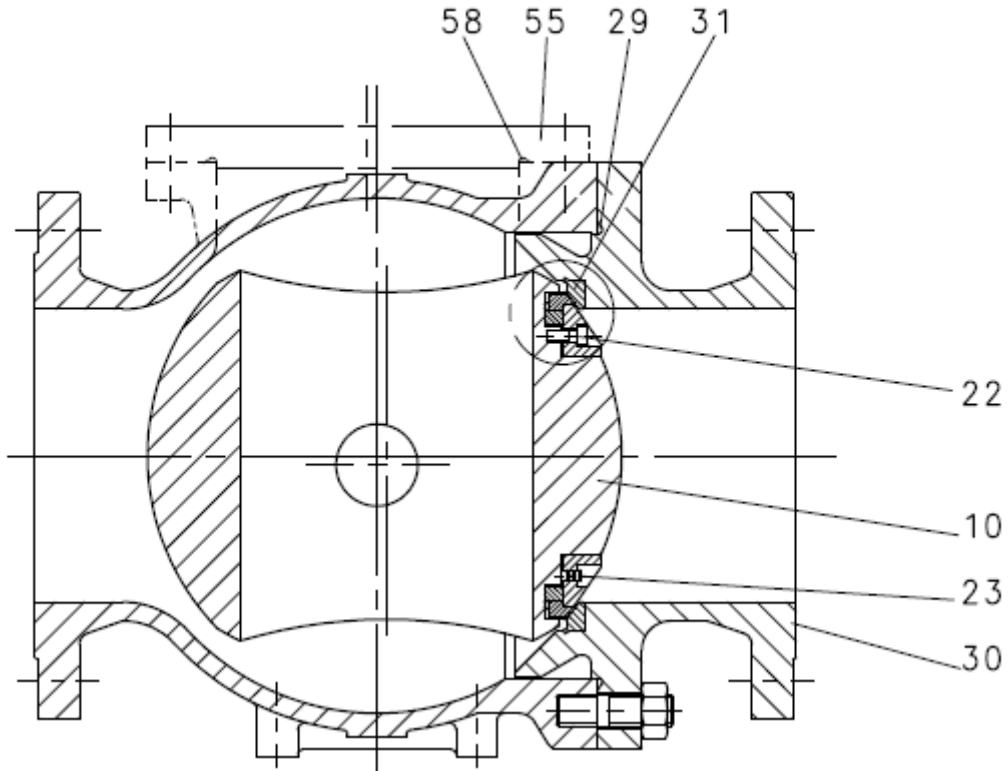
Dichtungssatz "K" bei Kugelhahn mit Kugeldichtring als Klemmring gummiert wird bei DN 80 bis 300 auch als Ersatz bei Profilring aus NBR bzw. EPDM eingesetzt

Material-Nr.	Benennung	Position Nr. Zeichnung	Stück
1055698	Dichtungssatz K KH 80 NBR/NBR		1
	Klemmring	20 + 21	1
	Zyl. Schraube	22	4
	Gewindestift	23	2
	O-Ring	29	1
1055701	Dichtungssatz K KH 100 NBR/NBR		1
	Klemmring kpl.	20 + 21	1
	Zyl. Schraube	22	4
	Gewindestift	23	2
	O-Ring	29	1
1055702	Dichtungssatz K KH 125 NBR/NBR		1
	Klemmring kpl.	20 + 21	1
	Zyl. Schraube	22	8
	Gewindestift	23	4
	O-Ring	29	1
1055703	Dichtungssatz K KH 150 NBR/NBR		1
	Klemmring kpl.	20 + 21	1
	Zyl. Schraube	22	8
	Gewindestift	23	4
	O-Ring	29	1
1055704	Dichtungssatz K KH 200 NBR/NBR		1
	Klemmring kpl.	20 + 21	1
	Zyl. Schraube	22	8
	Gewindestift	23	4
	O-Ring	29	1
1055705	Dichtungssatz K KH 250 NBR/NBR		1
	Klemmring kpl.	20 + 21	1
	Zyl. Schraube	22	12
	Gewindestift	23	6
	Runddichtring	29	1
1055706	Dichtungssatz K KH 300 NBR/NBR		1
	Klemmring kpl.	20 + 21	1
	Zyl. Schraube	22	12
	Gewindestift	23	6
	Runddichtring	29	1

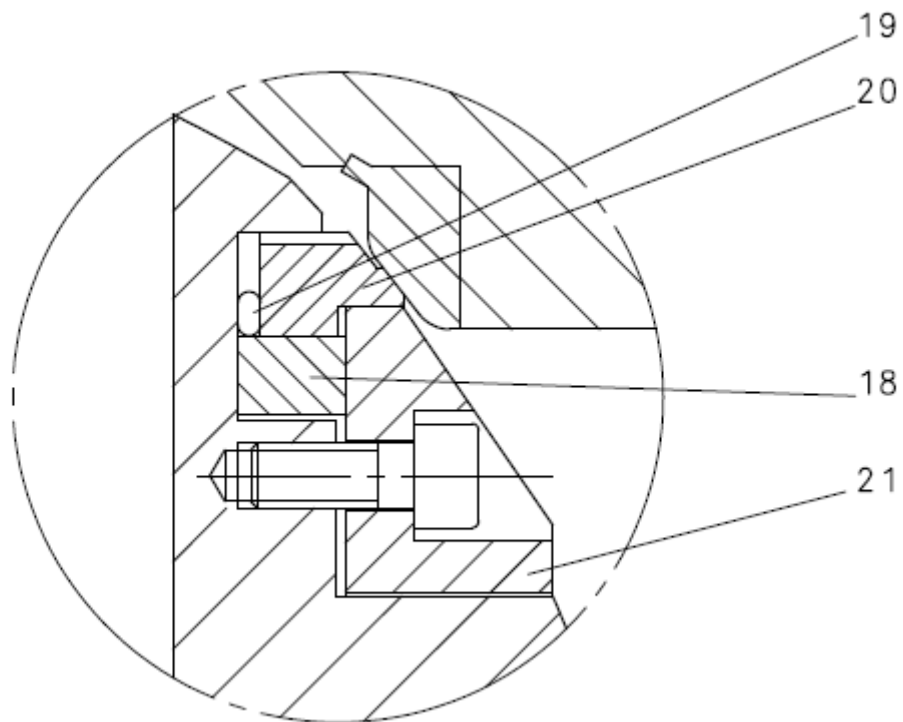
Dichtungssatz "K" bei Kugelhahn mit Kugeldichtring als Klemmring gummiert wird bei DN 80 bis 300 auch als Ersatz bei Profiling aus NBR bzw. EPDM eingesetzt

Material-Nr.	Benennung	Position Nr. Zeichnung	Stück
1055707	Dichtungssatz K KH 80 EPDM/EPDM		1
	Klemmring kpl.	20 + 21	1
	Zyl. Schraube	22	4
	Gewindestift	23	2
	O-Ring	29	1
1055708	Dichtungssatz K KH 100 EPDM/EPDM		1
	Klemmring kpl.	20 + 21	1
	Zyl. Schraube	22	4
	Gewindestift	23	2
	O-Ring	29	1
1055709	Dichtungssatz K KH 125 EPDM/EPDM		1
	Klemmring kpl.	20 + 21	1
	Zyl. Schraube	22	8
	Gewindestift	23	4
	O-Ring	29	1
1055710	Dichtungssatz K KH 150 EPDM/EPDM		1
	Klemmring kpl.	20 + 21	1
	Zyl. Schraube	22	8
	Gewindestift	23	4
	O-Ring	29	1
1055711	Dichtungssatz K KH 200 EPDM/EPDM		1
	Klemmring kpl.	20 + 21	1
	Zyl. Schraube	22	8
	Gewindestift	23	4
	Runddichtring	29	1
1055712	Dichtungssatz K KH 250 EPDM/EPDM		1
	Klemmring kpl.	20 + 21	1
	Zyl. Schraube	22	12
	Gewindestift	23	6
	Runddichtring	29	1
1055713	Dichtungssatz K KH 300 EPDM/EPDM		1
	Klemmring kpl.	20 + 21	1
	Zyl.	22	12
	Gewindestift	23	6
	Runddichtring	29	1

Kugelhahn DN 80 – DN 1000 nach  
Zeichnung 4.121925



8





## Kugelhahn DN 80 – DN 1000 nach Zeichnung 4.121925

Dichtungssatz "H" bei Kugelhahn mit Kugeldichtring als H-Dichtring

Material-Nr.	Benennung	Position Nr. Zeichnung	Stück
1055768	Dichtungssatz H KH 125 TFM/NBR		1
	Dichtring	20	1
	O-Ring	19	1
	O-Ring	29	1
1055769	Dichtungssatz H KH 150 TFM/NBR		1
	Dichtring	20	1
	O-Ring	19	1
	O-Ring	29	1
1055770	Dichtungssatz H KH 200 TFM/NBR		1
	Dichtring	20	1
	O-Ring	19	1
	O-Ring	29	1
1055771	Dichtungssatz H KH 250 TFM/NBR		1
	Dichtring	20	1
	O-Ring	19	1
	Runddichtung	29	1
1055772	Dichtungssatz H KH 300 TFM/NBR		1
	Dichtring	20	1
	O-Ring	19	1
	Runddichtring	29	1
1055773	Dichtungssatz H KH 350 TFM/NBR		1
	Dichtring	20	1
	O-Ring	19	1
	Runddichtring	29	1
	Dichtring		1
1055774	Dichtungssatz H KH 400 TFM/NBR		1
	Dichtring	20	1
	O-Ring	19	1
	Runddichtring	29	1
	Dichtring		1
1055775	Dichtungssatz H KH 450 TFM/NBR		1
	Dichtring	20	1
	O-Ring	19	1
	Runddichtring	29	1

Dichtring

1

<b>Material-Nr.</b>	<b>Benennung</b>	<b>Position Nr. Zeichnung</b>	<b>Stück</b>
1055776	Dichtungssatz H KH 500 TFM/NBR		1
	Dichtring	20	1
	O-Ring	19	1
	Runddichtring	29	1
	Dichtring		1
1055777	Dichtungssatz H KH 600 TFM/NBR		1
	Dichtring	20	1
	Runddichtring	19	1
	Runddichtring	29	1
	Dichtring		1
1055778	Dichtungssatz H KH 700 TFM/NBR		1
	Dichtring	20	1
	O-Ring	19	1
	Runddichtring	29	1
	Dichtring		1
1055779	Dichtungssatz H KH 800 TFM/NBR		1
	Dichtring	20	1
	O-Ring	19	1
	Runddichtring	29	1
	Dichtring		1

## Dichtungssatz "P" bei Kugelhahn mit Kugeldichtring als Profilring ab DN 350

Material-Nr.	Benennung	Position Nr. Zeichnung	Stück
1055743	Dichtungssatz P KH 350 NBR/NBR		1
	Profilring	20	1
	Runddichtring	29	1
	Dichtring		1
1055745	Dichtungssatz P KH 400 NBR/NBR		1
	Profilring	20	1
	Runddichtring	29	1
	Dichtring		1
1055746	Dichtungssatz P KH 450 NBR/NBR		1
	Profilring	20	1
	Runddichtring	29	1
	Dichtring		1
1055747	Dichtungssatz P KH 500 NBR/NBR		1
	Profilring	20	1
	Runddichtring	29	1
	Dichtring		1
1055748	Dichtungssatz P KH 600 NBR/NBR		1
	Profilring	20	1
	Runddichtring	29	1
	Dichtring		1
1055750	Dichtungssatz P KH 700 NBR/NBR		1
	Profilring	20	1
	Runddichtring	29	1
	Dichtring		1
1055754	Dichtungssatz P KH 800 NBR/NBR		1
	Profilring	20	1
	Runddichtring	29	1
	Dichtring		1
1055755	Dichtungssatz P KH 900 NBR/NBR		1
	Profilring	20	1
	Runddichtring	29	1
	Dichtring		1

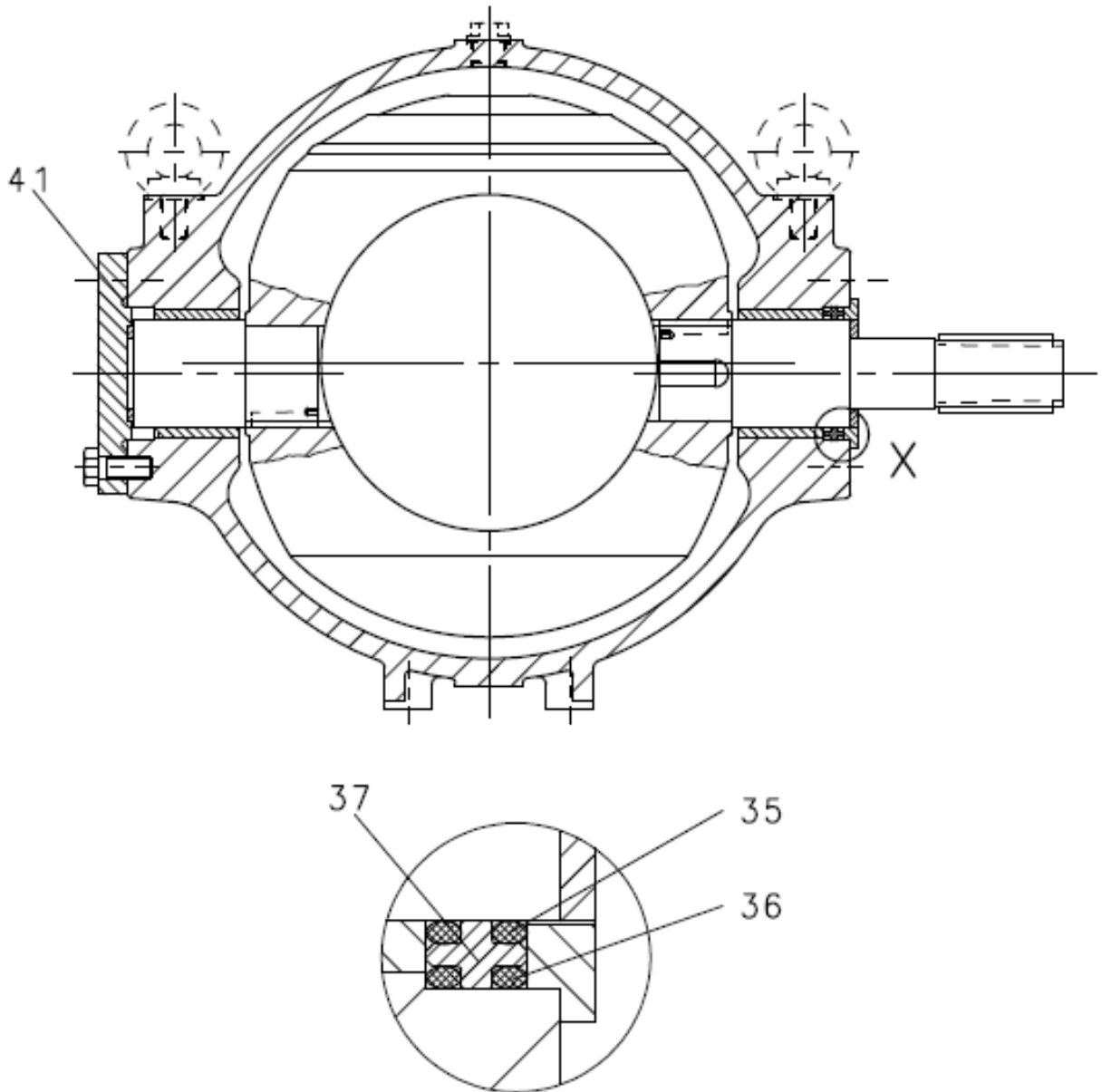
1055756	Dichtungssatz P KH 1000 NBR/NBR		1
	Profiling	20	1
	Runddichtring	29	1
	Dichtring		1
1055757	Dichtungssatz P KH 600 EPDM/EPDM		1
	Profiling	20	1
	Runddichtring	29	1
	Dichtring		1

## Dichtungssatz "P" bei Kugelhahn mit Kugeldichtring als Profiling aus PUR

Material-Nr.	Benennung	Position Nr. Zeichnung	Stück
1055718	Dichtungssatz P KH 80 PUR/NBR		1
	Profiling	20	1
	O-Ring	29	1
1055719	Dichtungssatz P KH 100 PUR/NBR		1
	Profiling	20	1
	Zyl Schraube	22	4
	Gewindestift	23	4
	O-Ring	29	1
1055721	Dichtungssatz P KH 125 PUR/NBR		1
	Profiling	20	1
	O-Ring	29	1
1055722	Dichtungssatz P KH 150 PUR/NBR		1
	Profiling	20	1
	O-Ring	29	1
1055723	Dichtungssatz P KH 200 PUR/NBR		1
	Profiling	20	1
	O-Ring	29	1
1055724	Dichtungssatz P KH 250 PUR/NBR		1
	Profiling	20	1
	Runddichtring	29	1
1055725	Dichtungssatz P KH 300 PUR/NBR		1
	Profiling	20	1
	Runddichtring	29	1
1055726	Dichtungssatz P KH 350 PUR/NBR		1
	Profiling	20	1
	Runddichtring	29	1
	Dichtring		1
1055728	Dichtungssatz P KH 400 PUR/NBR		1
	Profiling	20	1
	Runddichtring	29	1
	Dichtring		1
1055729	Dichtungssatz P KH 450 PUR/NBR		1
	Profiling	20	1
	Runddichtring	29	1
	Dichtring		1

Material-Nr.	Benennung	Position Nr. Zeichnung	Stück
1055730	Dichtungssatz P KH 500 PUR/NBR		1
	Profilring	20	1
	Runddichtring	29	1
	Dichtring		1
1055731	Dichtungssatz P KH 600 PUR/NBR		1
	Profilring	20	1
	Runddichtring	29	1
	Dichtring		1
1055732	Dichtungssatz P KH 700 PUR/NBR		1
	Profilring	20	1
	Runddichtring	29	1
	Dichtring		1
1071530	Dichtungssatz P KH 800 PUR/NBR		1
	Profilring	20	1
	Runddichtring	29	1
	Dichtring		1
1055739	Dichtungssatz P KH 900 PUR/NBR		1
	Profilring	20	1
	Runddichtring	29	1
	Dichtring		1

Wellendichtsatz Kugelhahn KH mit Wellendichtung als O-Ringe  
nach Zeichnung 4.158666



## Wellendichtsatz Kugelhahn KH mit Wellendichtung als O-Ringe nach Zeichnung 4.158666

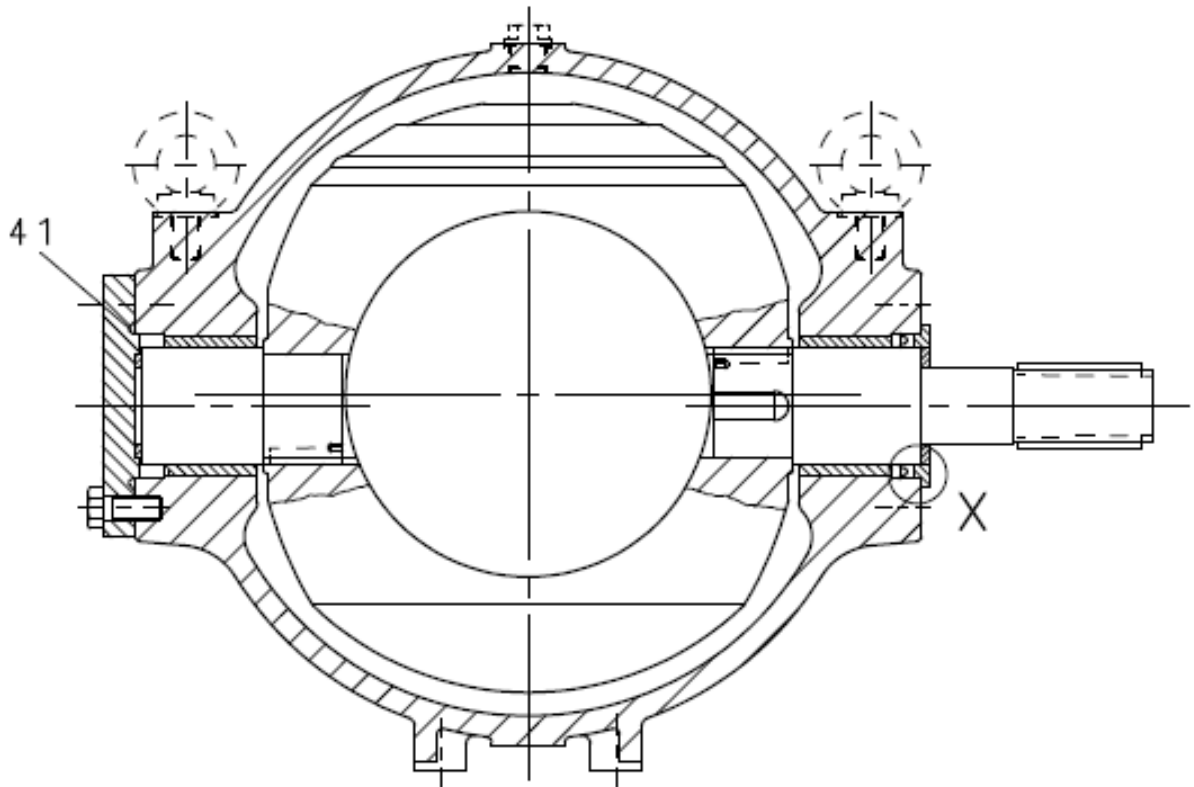
Material-Nr.	Benennung	Position Nr. Zeichnung	Stück
1055370	Wellendichtsatz KH MS/NBR Lag36 O-Ring		1
	O-Ring	41	1
	Käfig	37	1
	O-Ring	35	2
	O-Ring	36	2
1055382	Wellendichtsatz KH MS/NBR Lag60 O-Ring		1
	O-Ring	41	1
	Käfig	37	1
	O-Ring	35	2
	O-Ring	36	2
1055383	Wellendichtsatz KH MS/NBR Lag70 O-Ring		1
	O-Ring	41	1
	Käfig	37	1
	O-Ring	35	2
	O-Ring	36	2
1055384	Wellendichtsatz KH MS/NBR Lag80 O-Ring		1
	O-Ring	41	1
	Käfig	37	1
	O-Ring	35	2
	O-Ring	36	2
1055385	Wellendichtsatz KH RG/NBR Lag100O-Ring		1
	O-Ring	41	1
	Käfig	37	1
	O-Ring	35	2
	O-Ring	36	2
1055386	Wellendichtsatz KH RG/NBR Lag110O-Ring		1
	O-Ring	41	1
	Käfig	37	1
	O-Ring	35	2
	O-Ring	36	2
1055387	Wellendichtsatz KH RG/NBR Lag150O-Ring		1
	O-Ring	41	1
	Käfig	37	1
	O-Ring	35	2
	O-Ring	36	2



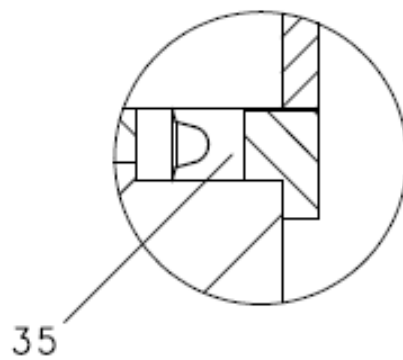
Material-Nr.	Benennung	Position Nr. Zeichnung	Stück
1055389	Wellendichtsatz KH RG/NBR Lag200O-Ring		1
	O-Ring	41	1
	Käfig	37	1
	O-Ring	35	2
	O-Ring	36	2
1055390	Wellendichtsatz KH RG/NBR Lag240O-Ring		1
	O-Ring	41	1
	Käfig	37	1
	O-Ring	35	2
	O-Ring	36	2
1055371	Wellendichtsatz KH MS/EPDM Lag36 O-Ring		1
	O-Ring	41	1
	Käfig	37	1
	O-Ring	35	2
	O-Ring	36	2
1055392	Wellendichtsatz KH MS/EPDM Lag60 O-Ring		1
	O-Ring	41	1
	Käfig	37	1
	O-Ring	35	2
	O-Ring	36	2
1055393	Wellendichtsatz KH MS/EPDM Lag70 O-Ring		1
	O-Ring	41	1
	Käfig	37	1
	O-Ring	35	2
	O-Ring	36	2
1055394	Wellendichtsatz KH MS/EPDM Lag80 O-Ring		1
	O-Ring	41	1
	Käfig	37	1
	O-Ring	35	2
	O-Ring	36	2

<b>Material-Nr.</b>	<b>Benennung</b>	<b>Position Nr. Zeichnung</b>	<b>Stück</b>
1055396	Wellendichsatz KH RG/EPDM Lag100 O-Ring		1
	O-Ring	41	1
	Käfig	37	1
	O-Ring	35	2
	O-Ring	36	2
1055395	Wellendichsatz KH RG/EPDM Lag110 O-Ring		1
	O-Ring	41	1
	Käfig	37	1
	O-Ring	35	2
	O-Ring	36	2
1055397	Wellendichsatz KH RG/EPDM Lag150 O-Ring		1
	O-Ring	41	1
	Käfig	37	1
	O-Ring	35	2
	O-Ring	36	2
1055398	Wellendichsatz KH RG/EPDM Lag200 O-Ring		1
	O-Ring	41	1
	Käfig	37	1
	O-Ring	35	2
	O-Ring	36	2

Wellendichtsatz Kugelhahn KH mit Wellendichtung als Nutring nach  
Zeichnung 4.158664



19

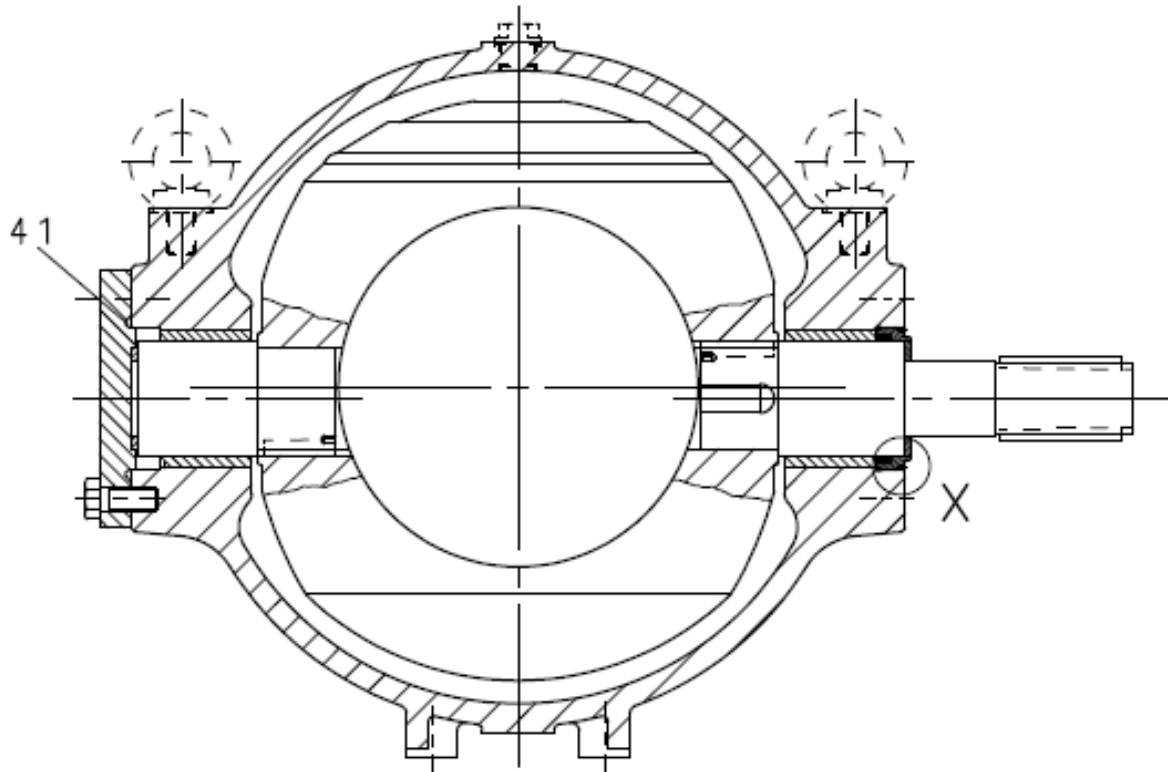


## Wellendichtsatz Kugelhahn KH mit Wellendichtung als Nutring nach Zeichnung 4.158664

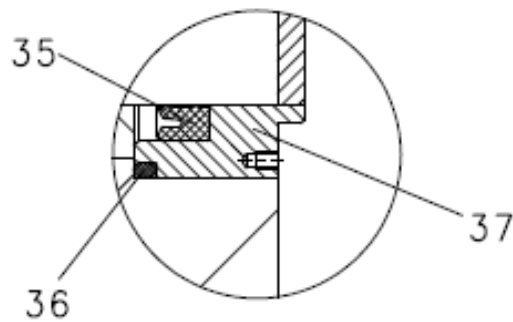
wird auch als Ersatz für alte Nutringe aus NBR bzw. EPDM eingesetzt

Material-Nr.	Benennung	Position Nr. Zeichnung	Stück
1055351	Wellendichtsatz KH PUR/NBR Lag36 Nutring		1
	O-Ring	41	1
	Nutring	35	1
1055375	Wellendichtsatz KH PUR/NBR Lag60 Nutring		1
	O-Ring	41	1
	Nutring	35	1
1055376	Wellendichtsatz KH PUR/NBR Lag70 Nutring (nicht DN 150)		1
	O-Ring	41	1
	Nutring	35	1
1055352	Wellendichtsatz KH PUR/NBR Lag70 Nutring (DN 150)		1
	O-Ring		1
	O-Ring	41	1
	Nutring	35	1
1055377	Wellendichtsatz KH PUR/NBR Lag80 Nutring		1
	O-Ring	41	1
	Nutring	35	1
1055359	Wellendichtsatz KH PUR/NBR Lag90 Nutring (DN 200)		1
	O-Ring	41	1
	Nutring	35	1
1055378	Wellendichtsatz KH PUR/NBR Lag100Nutring		1
	O-Ring	41	1
	Nutring	35	1
1055379	Wellendichtsatz KH PUR/NBR Lag110Nutring		1
	O-Ring	41	1
	Nutring	35	1
1055380	Wellendichtsatz KH PUR/NBR Lag150Nutring		1
	O-Ring	41	1
	Nutring	35	1
1055381	Wellendichtsatz KH PUR/NBR Lag200Nutring		1
	O-Ring	41	1
	Nutring	35	1

Wellendichtsatz Kugelhahn KH mit Wellendichtung als Nutring nach  
Zeichnung 4.158673



21



## Wellendichsatz Kugelhahn KH mit Wellendichtung als Nutring nach Zeichnung 4.158673

<b>Material-Nr.</b>	<b>Benennung</b>	<b>Position Nr. Zeichnung</b>	<b>Stück</b>
1055363	Wellendichsatz KH RG/PUR/NBR Lag240Nutring		1
	O-Ring	41/36	2
	Nutring	35	1
	Käfig	37	1