

ERHARD-Rückschlagklappe

Typ DIN-RK

ERSATZTEILE

1



INHALTSVERZEICHNIS

Identifikationshilfe für ERHARD Armaturen
Seite 3

Werkstoffbezeichnungen
Seite 4

DIN Rückschlagklappen DN 50 - 300 PN 10 – 40
Seite 5

2

DIN Rückschlagklappen DN 350 - 800 PN 10
Seite 13

Schwenkölbremse SOE1 (63) bis SOE6 (200)
Seite 17

Identifikationshilfe für ERHARD Armaturen

Damit wir Ihnen die passenden Ersatzteile liefern können und um Missverständnisse und falsche Daten zu vermeiden, benötigen wir unbedingt immer detaillierte Informationen über die betreffenden Armaturen.

Unsere Armaturen sind mit einem Typenschild gekennzeichnet, diese Kennzeichnung hilft uns Ihnen die passenden originalen Ersatzteile anzubieten.

Bitte prüfen Sie Ihre Armatur nach diesem Typenschild und senden Sie uns diese Informationen per Mail oder Fax, evtl. auch per Digitalfoto zu.



Bei älteren Armaturen, bei denen das Typenschild nicht mehr lesbar ist, prüfen Sie bitte, ob eventuell am Flanschrand der Armatur eine eingeschlagene 5 oder 6-stellige Werknummer oder an einer Metallfahne einer Schraubverbindung zu lesen ist.

Achtung: Bitte die eingeschlagene Werk Nr. nicht mit der erhabenen Schrift des Gussmodells z. B. 50.0000 verwechseln.

3



Falls Sie keinerlei Informationen mehr finden, senden Sie uns bitte ein detailliertes Foto der Armatur mit Angabe:

- Armaturenart (Schieber, Regelventil, Baujahr, sonstiges)
- Nennweite und Druckstufe
- Dichtwerkstoff
- Antriebsart mit Detailinfo zum Antrieb

NBR: Acrylnitril-Butadien-Kautschuk

andere Bezeichnungen: Nitril-Butadien-Kautschuk; Nitril-Kautschuk; NBR-Gummi; Buna-N®; Acrylonitrile Butadiene Rubber; Nitrile Butadiene Rubber; Nitrile Rubber

Wichtige Handelsnamen und Markeneigner

BAYMOD® - Lanxess
BAYPREN® - Lanxess
BREON® - British Petrol
BUTACRIL® - Societe D'Eleectro-Chime France
BUNA N® - I.G. Farben (alt)
CHEMIGUM® - Centrachem AG
EUROPREN® - Polimeri Europa SpA
ELAPRIM® - Montecatini Societa Generale
JSR-N® - Japan Synthetic Rubber Co., Ltd.
KRYNAC® - Lanxess
NIPOL® - Nippon Zeon Corp.
PARACRIL® - Industrias Negromex S.A. de C.V.
NBRUNAN® - Lanxess

EPDMDM: Ethylen-Propylen-Dien-Kautschuk

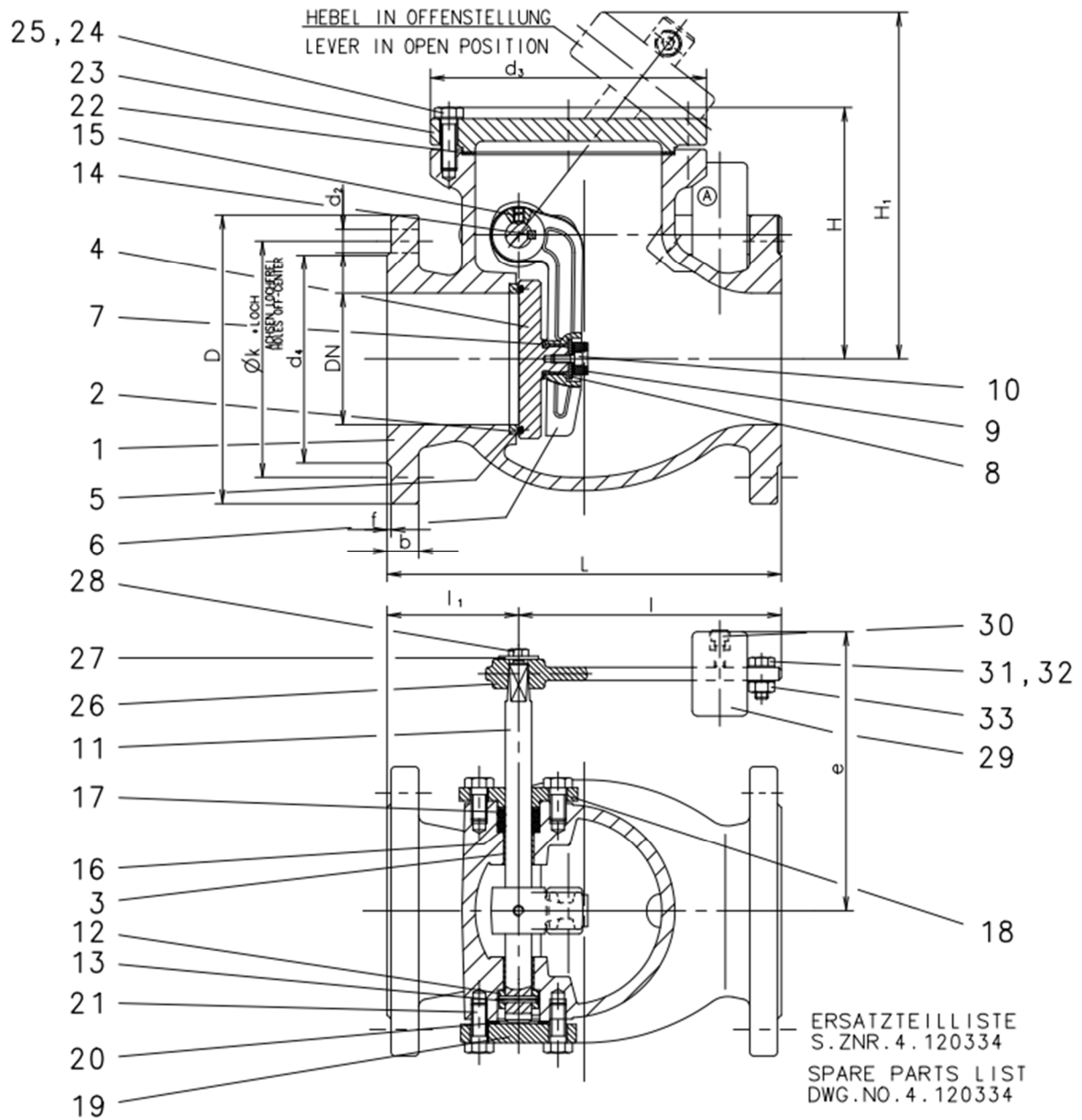
andere Bezeichnungen: EPDMDM-Kautschuk; EPDMDM-Gummi; EPDMDM Rubber; Ethylen-Propylen-Terpolymer-Kautschuk
(alte Kurzbezeichnungen: APTK, EPDMTK)

Wichtige Handelsnamen und Markeneigner

BUNA® - AP Evonik
DUTRAL® - Versalis
HERTALAN® - Carlisle® Construction Materials BV
KELTAN® - Lanxess / Arlanxeo
RESITRIX® - Carlisle® Construction Materials GmbH
NORDEL® - DuPont / Dow Elastomers
THOMAPREN - Reichelt Chemietechnik
VISTALON® - Exxon Mobil Chemical

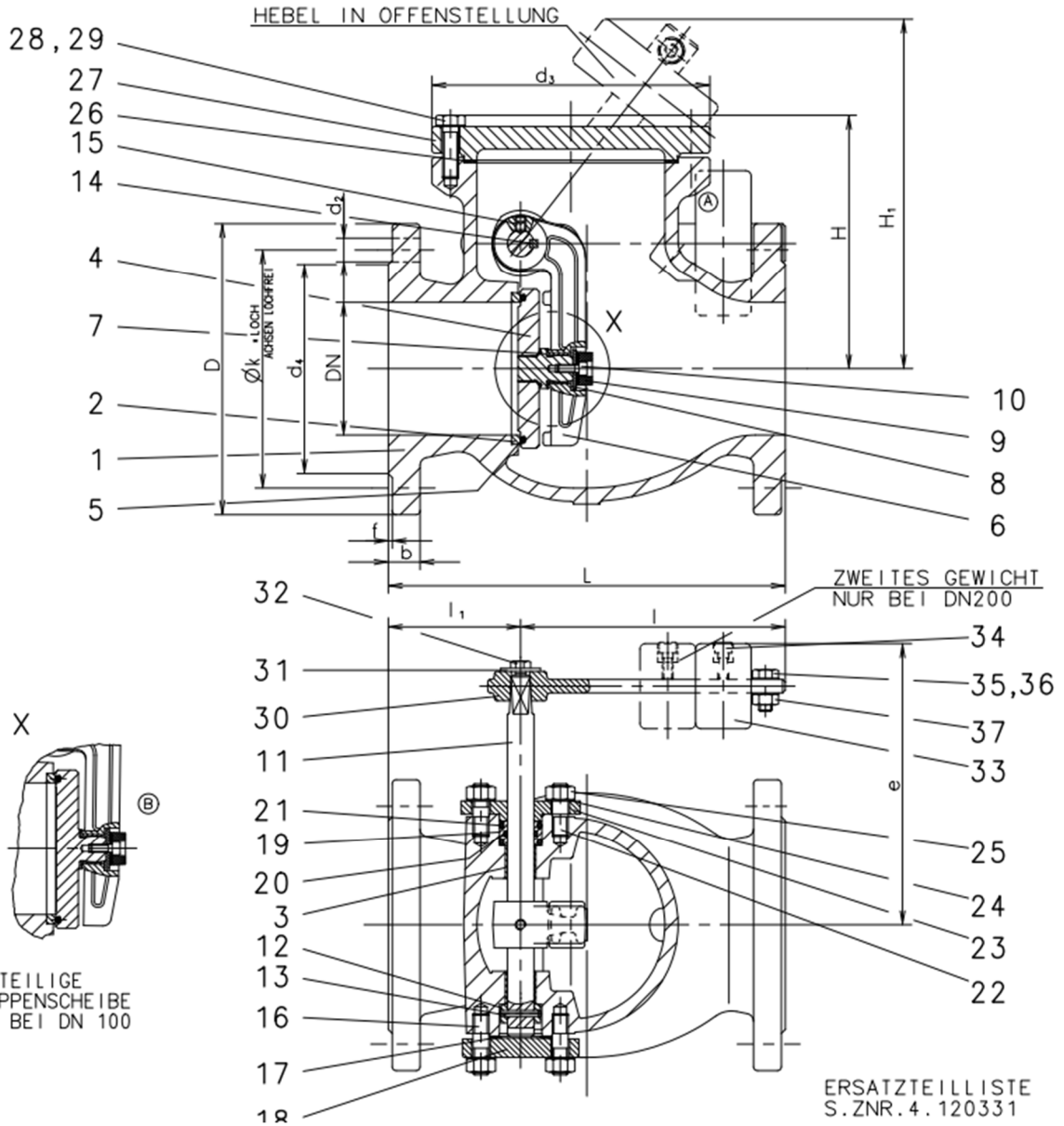
DIN Rückschlagklappe DN 50-300 PN10-40

Zeichnungen: 3. 53516



DIN Rückschlagklappe DN 50-300 PN10-40

Zeichnungen: 3. 53516



DIN Rückschlagklappe DN 50-300 PN10-40

Material-Nr.	Benennung	Position Nr. Zeichnung	Stück
1056503	Dichtungssatz RK 40 NBR	3. 53516	1
	Buchse	3	2
	O-Ring	5	1
	Scheibe	8	1
	Puffer	9	1
	Zylinderschraube	10	1
	Stützring	16	3
	O-Ring	17	2
	Flachdichtung	20	1
	Flachdichtung	22	1
1056506	Klappenscheibenset RK 40 V/NBR	3. 53516	1
	Klappenscheibe	4	1
	O-Ring	5	1
1056510	Wellenset RK 40 V	3. 53516	1
	Welle	11	1
	Stellring	12	1
	Kerbstift	13	1
	Passfeder	14	1
	Gewindestift	15	1
1056514	Dichtungssatz RK 50 NBR	3. 53516	1
	Buchse	3	2
	O-Ring	5	1
	Scheibe	8	1
	Puffer	9	1
	Zylinderschraube	10	1
	Stützring	16	3
	O-Ring	17	2
	Flachdichtung	20	1
	Flachdichtung	22	1
1056521	Klappenscheibenset RK 50 V/NBR	3. 53516	1
	Klappenscheibe	4	1
	O-Ring	5	1
1056523	Wellenset RK 50 V	3. 53516	1
	Welle RK	11	1
	Stellring B	12	1
	Kerbstift	13	1
	Passfeder	14	1
	Gewindestift	15	1

Material-Nr.	Benennung	Position Nr. Zeichnung	Stück
1056525	Dichtungssatz RK 65 NBR	3. 53516	1
	Buchse	3	2
	O-Ring	5	1
	Scheibe	8	1
	Puffer	9	1
	Zylinderschraube	10	1
	Stützring	16	3
	O-Ring	17	2
	Flachdichtung	20	1
	Flachdichtung	22	1
1056530	Klappenscheibenset RK 65 V/NBR	3. 53516	1
	Klappenscheibe	4	1
	O-Ring	5	1
1056531	Wellenset RK 65 V	3. 53516	1
	Welle	11	1
	Stelling	12	1
	Kerbstift	13	1
	Passfeder	14	1
	Gewindestift	15	1
1056532	Dichtungssatz RK 80 NBR	3. 53516	1
	Buchse	3	2
	O-Ring	5	1
	Scheibe	8	1
	Puffer	9	1
	Zylinderschraube	10	1
	Stützring	16	3
	O-Ring	17	2
	Flachdichtung	20	1
	Flachdichtung	22	1
1056533	Klappenscheibenset RK 80 V/NBR	3. 53516	1
	Klappenscheibe	4	1
	O-Ring	5	1
1056534	Wellenset RK 80 V	3. 53516	1
	Welle	11	1
	Stelling	12	1
	Kerbstift	13	1
	Passfeder	14	1
	Gewindestift	15	1

Material-Nr.	Benennung	Position Nr. Zeichnung	Stück
1056535	Dichtungssatz RK 100 NBR	3. 53509	1
	Buchse	3	2
	O-Ring	5	1
	Scheibe	8	1
	Puffer	9	1
	Zylinderschraube	10	1
	Flachdichtung	17	1
	O-Ring	20	1
	O-Ring	21	2
	Flachdichtung	26	1
1056536	Klappenscheibenset RK 100 V/NBR	3. 53509	1
	Klappenscheibe	4	1
	O-Ring	5	1
1056537	Wellenset RK 100 V	3. 53509	1
	Welle	11	1
	Stelling	12	1
	Kerbstift	13	1
	Passfeder	14	1
	Gewindestift	15	1
1056543	Dichtungssatz RK 125 NBR	3. 53509	1
	Buchse	3	1
	O-Ring	5	1
	Scheibe	8	1
	Puffer	9	1
	Zylinderschraube	10	1
	Flachdichtung	17	1
	O-Ring	20	1
	O-Ring	21	2
	Flachdichtung	26	1
1056544	Klappenscheibenset RK 125 V/NBR	3. 53509	1
	Klappenscheibe	4	1
	O-Ring	5	1
1056545	Wellenset RK 125 V	3. 53509	1
	Welle	11	1
	Stelling	12	1
	Kerbstift	13	1
	Passfeder	14	1
	Gewindestift	15	1

Material-Nr.	Benennung	Position Nr. Zeichnung	Stück
1056546	Dichtungssatz RK 150 NBR	3. 53509	1
	Buchse	3	2
	O-Ring	5	1
	Scheibe	8	1
	Puffer	9	1
	Zylinderschraube	10	1
	Flachdichtung	17	1
	O-Ring	20	1
	O-Ring	21	2
	Flachdichtung	26	1
1056547	Klappenscheibenset RK 150 V/NBR	3. 53509	1
	Klappenscheibe	4	1
	O-Ring	5	1
1056548	Wellenset RK 150 V	3. 53509	1
	Welle	11	1
	Stelling	12	1
	Kerbstift	13	1
	Passfeder	14	1
	Gewindestift	15	1
1056549	Dichtungssatz RK 200 NBR	3. 53509	1
	Buchse	3	2
	O-Ring	5	1
	Puffer	9	1
	Scheibe	8	1
	Zylinderschraube	10	1
	Flachdichtung	17	1
	O-Ring	20	1
	O-Ring	21	2
	Flachdichtung	26	1
1056550	Klappenscheibenset RK 200 V/NBR	3. 53509	1
	Klappenscheibe	4	1
	O-Ring	5	1
1056551	Wellenset RK 200 V	3. 53509	1
	Welle	11	1
	Stelling	12	1
	Kerbstift	13	1
	Passfeder	14	1
	Gewindestift	15	1



ERHARD

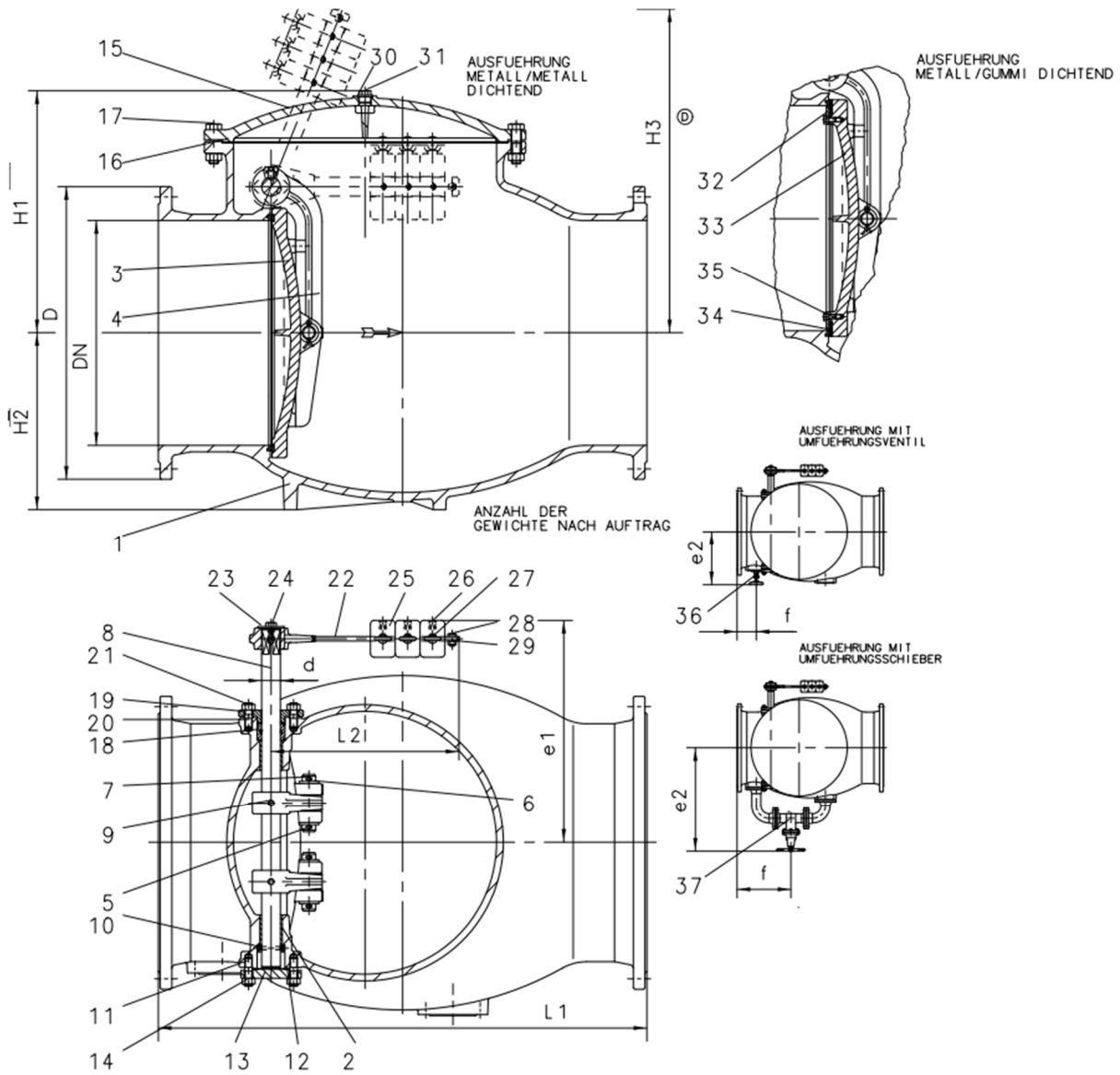
Material-Nr.	Benennung	Position Nr. Zeichnung	Stück
1056552	Dichtungssatz RK 250 NBR	3. 53509	1
	Buchse	3	2
	O-Ring	5	1
	Puffer	9	1
	Scheibe	8	1
	Zylinderschraube	10	1
	Flachdichtung	17	1
	O-Ring	20	1
	O-Ring	21	2
	Flachdichtung	26	1
1056553	Klappenscheibenset RK 250 V/NBR	3. 53509	1
	Klappenscheibe kpl	4	1
	O-Ring	5	1
1056554	Wellenset RK 250 V	3. 53509	1
	Welle	11	1
	Stelling	12	1
	Kerbstift	13	1
	Passfeder	14	1
	Gewindestift	15	1
1056555	Dichtungssatz RK 300 NBR	3. 53509	1
	Buchse	3	2
	O-Ring	5	1
	Puffer	9	1
	Scheibe	8	1
	Zylinderschraube	10	1
	Flachdichtung	17	1
	O-Ring	20	1
	O-Ring	21	2
	Flachdichtung	26	1
1056556	Klappenscheibenset RK 300 V/NBR	3. 53509	1
	Klappenscheibe kpl	4	1
	O-Ring	5	1
1056557	Wellenset RK 300 V	3. 53509	1
	Welle	11	1
	Stelling	12	1
	Kerbstift	13	1
	Passfeder	14	1
	Gewindestift	15	1
532284	Klappenhebel kpl RK 100 G50/P1 EKB	3. 53509	1
	Klappenhebel	6	1
	Bundbuchse	7	1
	Sicherungsstoff		1
532323	Klappenhebel B kpl RK 80 G50/P1 EKB	3. 53516	1
	Klappenhebel	6	1
	Bundbuchse	7	1

Sicherungsstoff 1

Material-Nr.	Benennung	Position Nr. Zeichnung	Stück
532346	Klappenhebel B kpl RK 65 G50/P1 EKB	3. 53516	1
	Klappenhebel	6	1
	Bundbuchse	7	1
	Sicherungsstoff		1
532356	Klappenhebel kpl RK 125 G50/P1 EKB	3. 53509	1
	Klappenhebel	6	1
	Bundbuchse	7	1
	Sicherungsstoff		1
532723	Klappenhebel kpl RK 150 G50/P1 EKB	3. 53509	1
	Klappenhebel	6	1
	Bundbuchse 20x21,5 P1	7	1
	Sicherungsstoff		1
532748	Klappenhebel kpl RK 200 G50/P1 EKB	3. 53509	1
	Klappenhebel	6	1
	Bundbuchse	7	1
	Sicherungsstoff		1
532775	Klappenhebel kpl RK 250 G50/P1 EKB	3. 53509	1
	Klappenhebel	6	1
	Bundbuchse	7	1
	Sicherungsstoff		1
532836	Klappenhebel kpl RK 300 G50/P1 EKB	3. 53509	1
	Klappenhebel	6	1
	Bundbuchse	7	1
	Sicherungsstoff		1
532900	Klappenhebel B kpl RK 40 G50/P1 EKB	3. 53516	1
	Klappenhebel	6	1
	Bundbuchse	7	1
	Sicherungsstoff		1
532915	Klappenhebel B kpl RK 50 G50/P1 EKB	3. 53516	1
	Klappenhebel	6	1
	Bundbuchse	7	1
	Sicherungsstoff		1

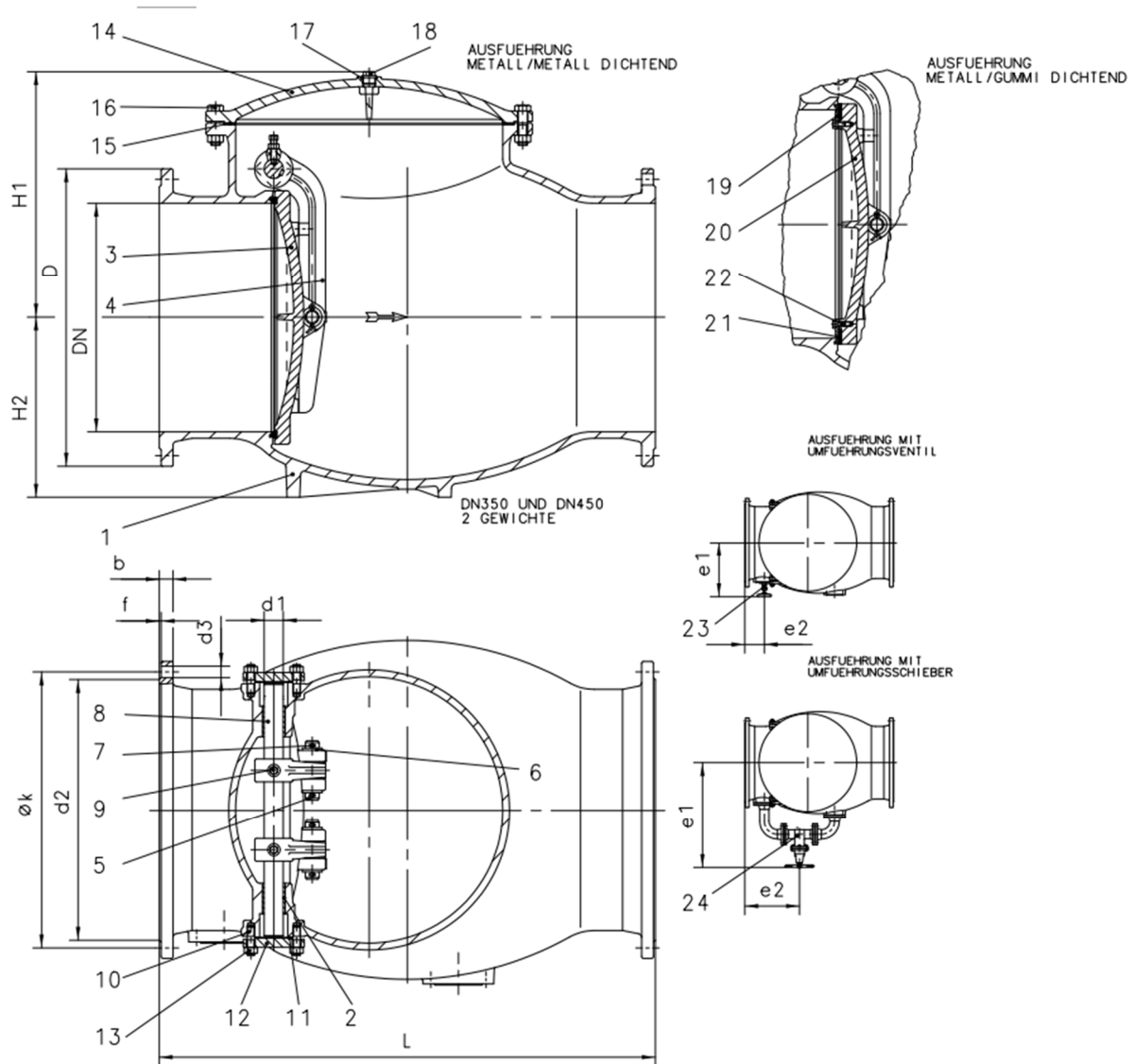
DIN Rückschlagklappe DN 350-800 PN10

Zeichnungen: 3. 56132



DIN Rückschlagklappe DN 350-800 PN10

Zeichnungen: 3. 57847



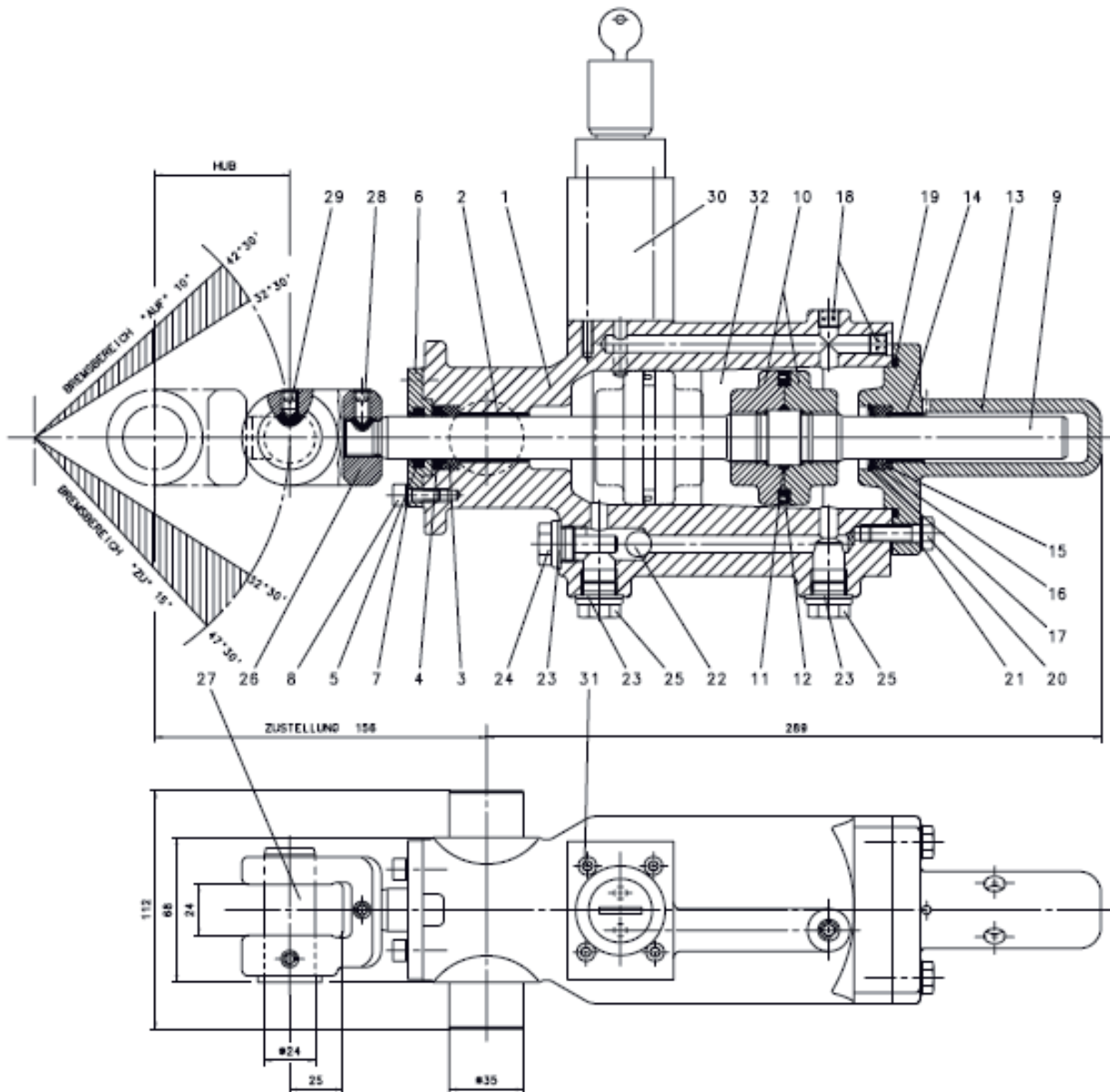
14

DIN Rückschlagklappe DN 350-800 PN 10

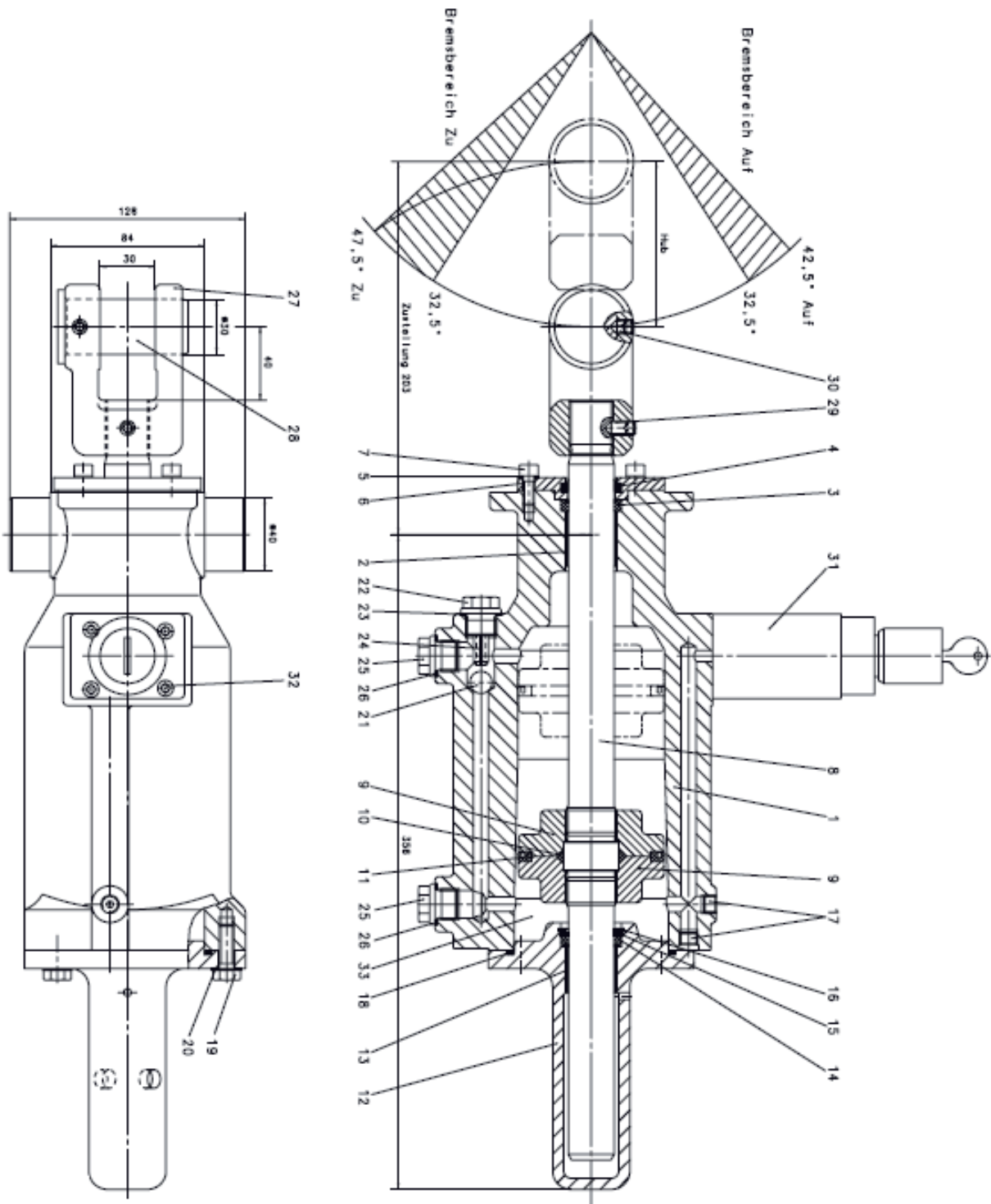
Material-Nr.	Benennung	Position Nr. Zeichnung	Stück
1059939	Dichtungssatz DIN-RK 350 Hebel & Gewicht NBR/V	3. 56132 oder 3.152408	1
	Flachdichtung	34	1
	Flachdichtung	12	1
	Käfig	18	1
	O-Ring	18	1
	O-Ring	18	2
	Flachdichtung	16	1
	Dichtring	30	1
1059941	Dichtungssatz DIN-RK 350 innenliegende Welle NBR	3. 57847	1
	Flachdichtung	21	1
	Flachdichtung	11	2
	Flachdichtung	15	1
	Dichtring	17	1
1059942	Dichtungssatz DIN-RK 400 Hebel & Gewicht NBR/V	3. 56132 oder 3.152408	1
	Flachdichtung	34	1
	Flachdichtung	12	1
	Käfig	18	1
	O-Ring	18	1
	O-Ring	18	2
	Flachdichtung	16	1
	Dichtring	30	1
1059948	Dichtungssatz DIN-RK 400 innenliegende Welle NBR	3. 57847	1
	Flachdichtung	21	1
	Flachdichtung	11	2
	Flachdichtung	15	1
	Dichtring	17	1
1059953	Dichtungssatz DIN-RK 500 Hebel & Gewicht NBR/V	3. 56132 oder 3.152408	1
	Flachdichtung	34	1
	Flachdichtung	12	1
	Käfig	18	1
	O-Ring	18	1
	O-Ring	18	2
	Flachdichtung	16	1
	Dichtring	30	1
1059954	Dichtungssatz DIN-RK 500 innenliegende Welle NBR	3. 57847	1
	Flachdichtung	21	1
	Flachdichtung	11	2
	Flachdichtung	15	1
	Dichtring	17	1

Material-Nr.	Benennung	Position Nr. Zeichnung	Stück
1059962	Dichtungssatz DIN-RK 600 Hebel & Gewicht NBR/V	3. 56132 oder 3.152408	1
	Flachdichtung	34	1
	Flachdichtung	12	1
	Käfig	18	1
	O-Ring	18	1
	O-Ring	18	2
	Flachdichtung	16	1
	Dichtring	30	1
1059963	Dichtungssatz DIN-RK 600 innenliegende Welle NBR	3. 57847	1
	Flachdichtung	21	1
	Flachdichtung	11	2
	Flachdichtung	15	1
	Dichtring	17	1
1059964	Dichtungssatz DIN-RK 700 Hebel & Gewicht NBR/V	3. 56132 oder 3.152408	1
	Flachdichtung	34	1
	Flachdichtung	12	1
	Käfig	18	1
	O-Ring	18	1
	O-Ring	18	2
	Flachdichtung	16	1
	Dichtring	30	1
1059965	Dichtungssatz DIN-RK 700 innenliegende Welle NBR	3. 57847	1
	Flachdichtung	21	1
	Flachdichtung	11	2
	Flachdichtung	15	1
	Dichtring	17	1
1059966	Dichtungssatz DIN-RK 800 Hebel & Gewicht NBR/V	3. 56132 oder 3.152408	1
	Flachdichtung	34	1
	Flachdichtung	12	1
	Käfig	18	1
	O-Ring	18	1
	O-Ring	18	2
	Flachdichtung	16	1
	Dichtring	30	1
1059967	Dichtungssatz DIN-RK 800 innenliegende Welle NBR	3. 57847	1
	Flachdichtung	21	1
	Flachdichtung	11	2
	Flachdichtung	15	1
	Dichtring	17	1

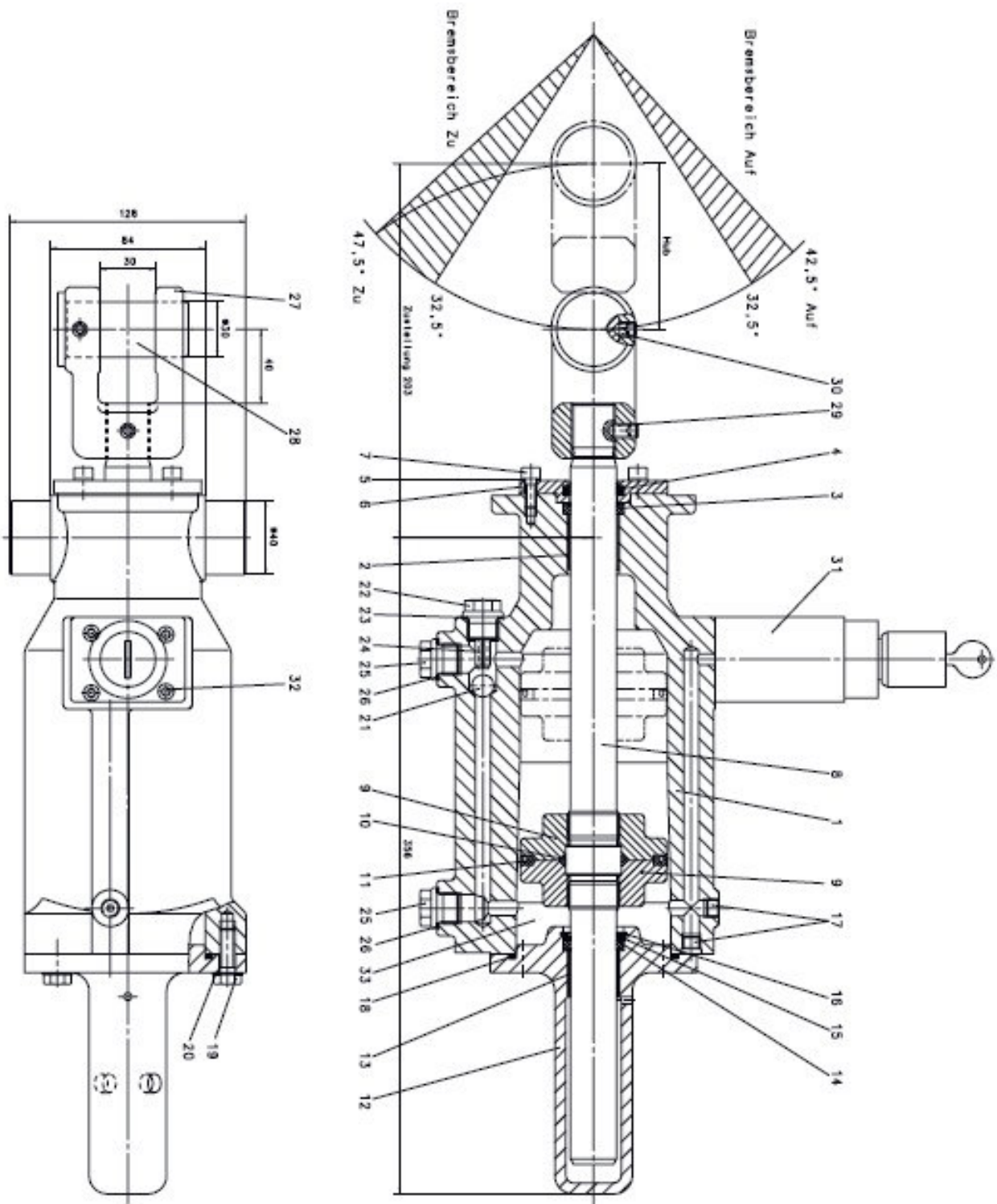
Schwenkölbremse SOE1 (63) bis SOE6 (200)
zur ERHARD Rückschlagklappe kurze Baulänge ERK
nach Zeichnung 1. 27612



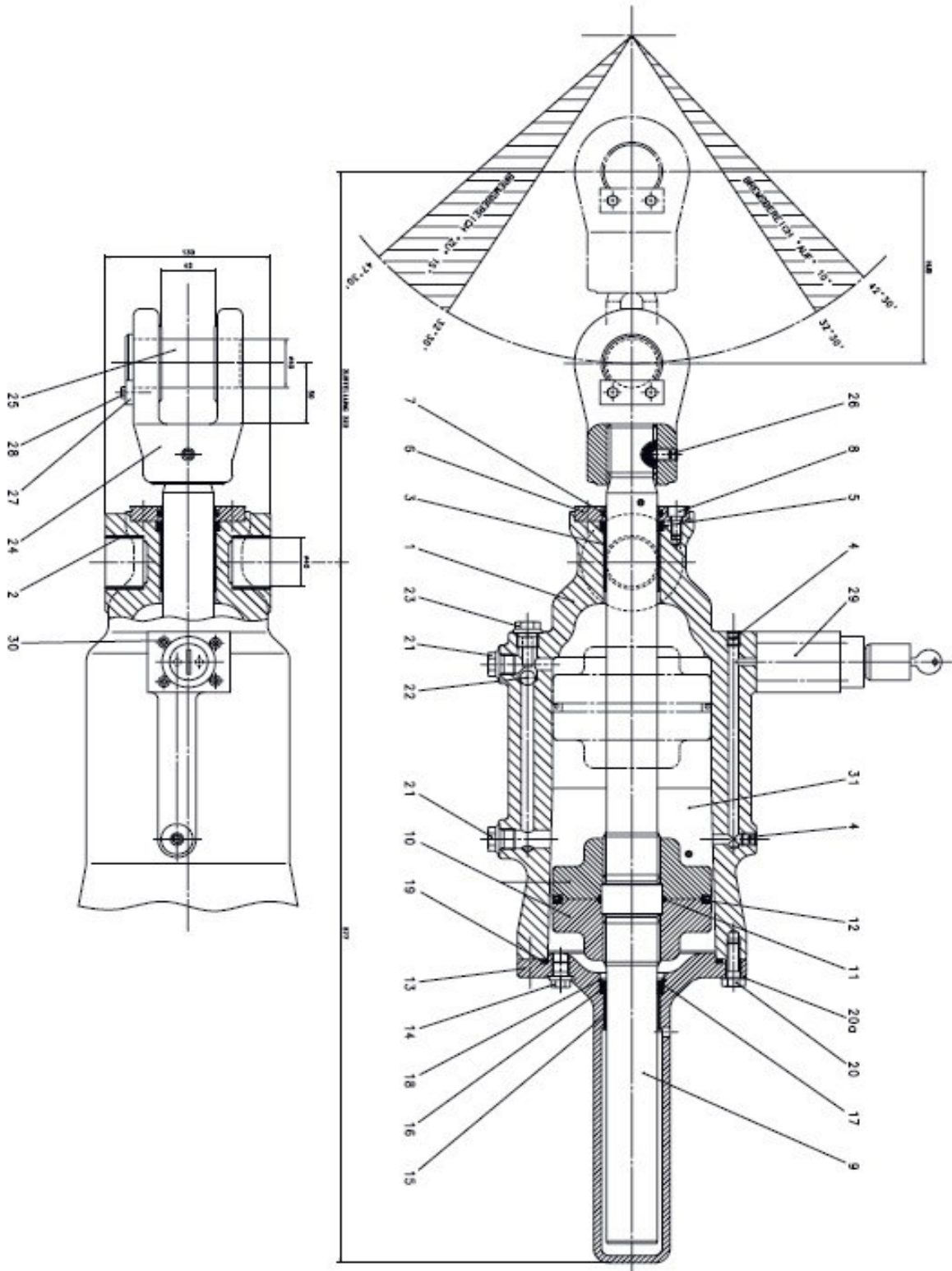
Schwenkölbremse SOE1 (63) bis SOE6 (200)
zur ERHARD Rückschlagklappe kurze Baulänge ERK
nach Zeichnung 1. 27344



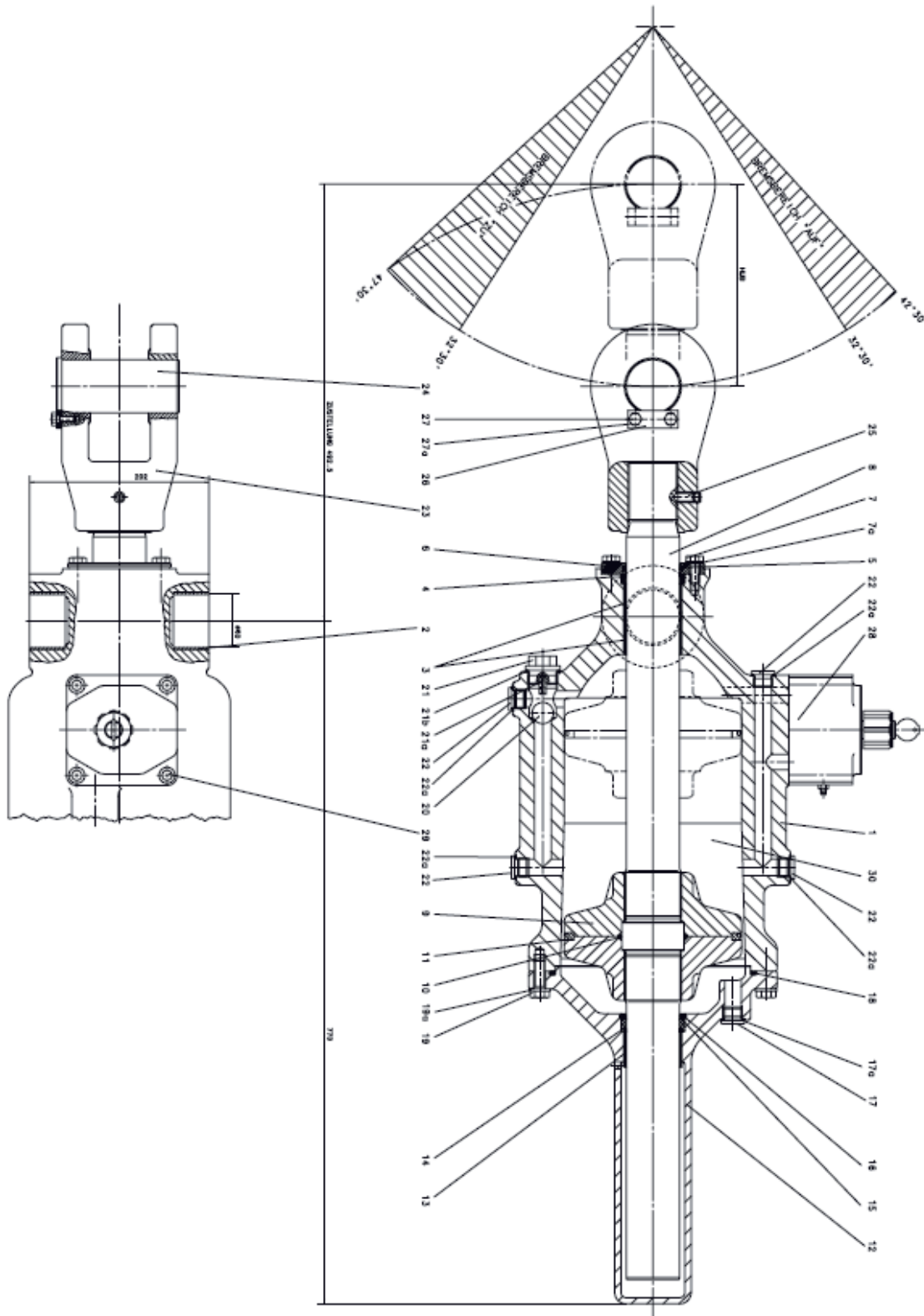
Schwenkölbremse SOE1 (63) bis SOE6 (200)
zur ERHARD Rückschlagklappe kurze Baulänge ERK
nach Zeichnung 1. 27345



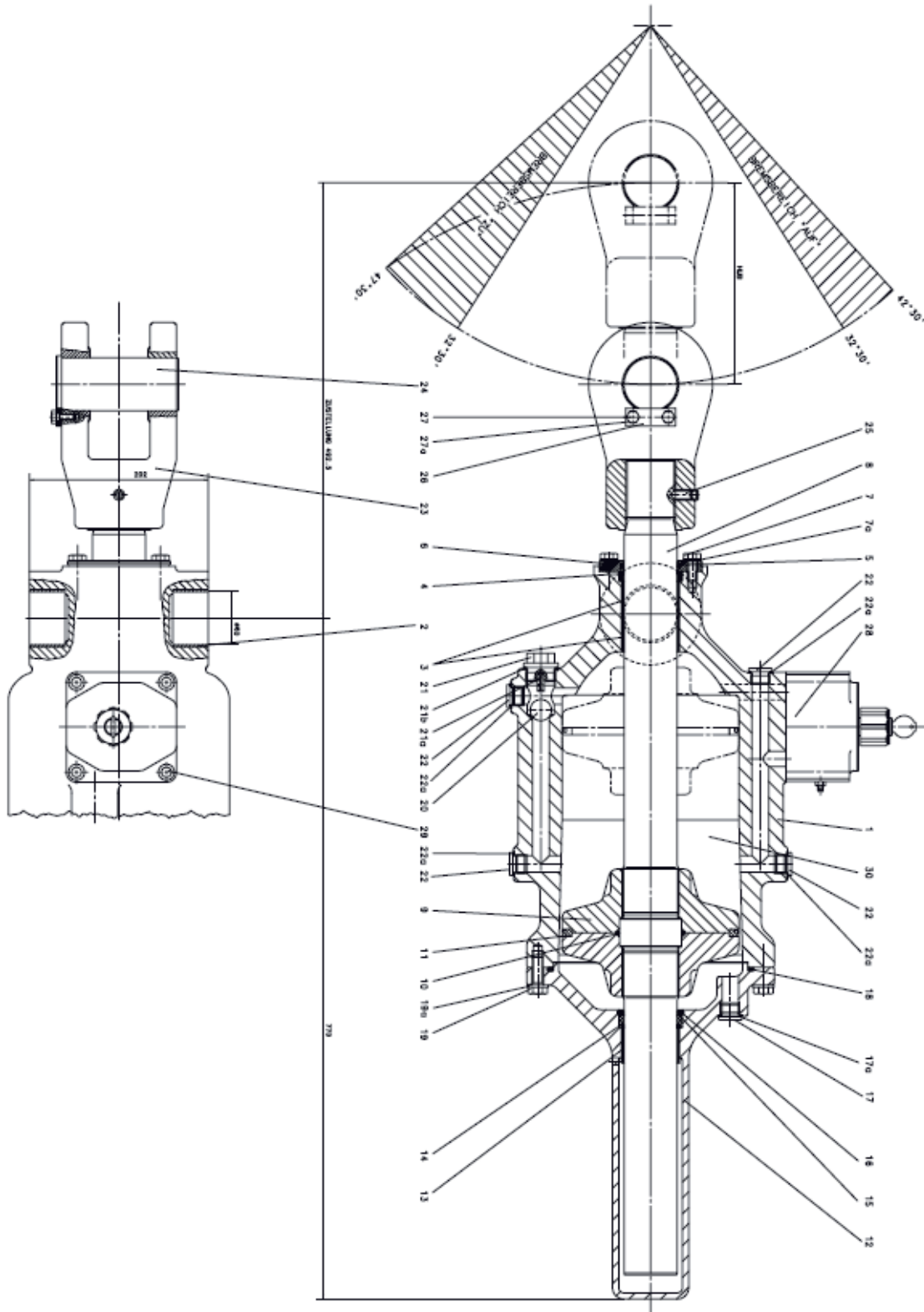
Schwenkölbremse SOE1 (63) bis SOE6 (200)
zur ERHARD Rückschlagklappe kurze Baulänge ERK
nach Zeichnung 0. 6153



Schwenkölbremse SOE1 (63) bis SOE6 (200)
zur ERHARD Rückschlagklappe kurze Baulänge ERK
nach Zeichnung 0. 6040



Schwenkölbremse SOE1 (63) bis SOE6 (200)
zur ERHARD Rückschlagklappe kurze Baulänge ERK
nach Zeichnung 0. 6178



**Schwenkölbremse SOE1 (63) bis SOE6 (200)
zur ERHARD Rückschlagklappe kurze Baulänge ERK**

Material-Nr.	Benennung	Position Nr. Zeichnung	Stück
1056822	Dichtungssatz BK SOE1 (63) NBR/TFM4215	Z. 1. 27612	1
	Comp-Stg Dichtg	3 und 15	2
	Abstreifring	5	1
	O-Ring	11	1
	Lippenring	12	1
	O-Ring	19	1
1056823	Dichtungssatz BK SOE2 (80) NBR/TFM4215	Z. 1. 27344	1
	Comp-Stg Dichtg	3 und 14	2
	Abstreifring	4	1
	O-Ring	10	1
	Lippenring	11	1
	O-Ring	18	1
1056824	Dichtungssatz BK SOE3 (100) NBR/TFM4215	1. 27345	1
	Comp-Stg Dichtg	4 und 14	2
	Abstreifring	5	1
	O-Ring	10	1
	Lippenring	11	1
	O-Ring	20	1
1056825	Dichtungssatz BK SOE4 (125) NBR/TFM4215	Z. 0. 6153	1
	Comp-Stg Dichtg	5 und 16	2
	Abstreifring	7	1
	O-Ring	11	1
	Lippenring	12	1
	O-Ring	19	1
1056826	Dichtungssatz BK SOE5 (160) NBR/TFM4215	Z. 0. 6040	1
	Comp-Stg Dichtg	4 und 14	2
	Abstreifring	5	1
	O-Ring	10	1
	Lippenring	11	1
	O-Ring	18	1
1056827	Dichtungssatz BK SOE6 (200) NBR/TFM4215	Z. 0. 6178	1
	Comp-Stg Dichtg	4 und 14	2
	Abstreifring	5	1
	O-Ring	10	1
	Lippenring	11	1
	O-Ring	18	1