

# ERHARD-Überflurhydranten

## ERSATZTEILE

1



## INHALTSVERZEICHNIS

Identifikationshilfe für ERHARD Armaturen

Seite 3

Werkstoffbezeichnungen

Seite 4

Überflurhydrant DN80-150 Form AUD Baujahr  
1980-1996

Seite 5

Überflurhydrant DN80 Form AUD ab Baujahr 1996

Seite 10

2

Überflurhydrant DN100/150 Form AUD ab Baujahr  
1996

Seite 14

Überflurhydrant DN100/150 mit Fallmantel Form  
AFUD Baujahr 1980-1996

Seite 17

Überflurhydrant DN100/150 mit Fallmantel Form  
AFUD ab Baujahr 1996

Seite 22

## Identifikationshilfe für ERHARD Armaturen

Damit wir Ihnen die passenden Ersatzteile liefern können und um Missverständnisse und falsche Daten zu vermeiden, benötigen wir unbedingt immer detaillierte Informationen über die betreffenden Armaturen.

Unsere Armaturen sind mit einem Typenschild gekennzeichnet, diese Kennzeichnung hilft uns Ihnen die passenden originalen Ersatzteile anzubieten.

Bitte prüfen Sie Ihre Armatur nach diesem Typenschild und senden Sie uns diese Informationen per Mail oder Fax, evtl. auch per Digitalfoto zu.



Bei älteren Armaturen, bei denen das Typenschild nicht mehr lesbar ist, prüfen Sie bitte, ob eventuell am Flanschrand der Armatur eine eingeschlagene 5 oder 6-stellige Werknummer oder an einer Metallfahne einer Schraubverbindung zu lesen ist.

Achtung: Bitte die eingeschlagene Werk Nr. nicht mit der erhabenen Schrift des Gussmodells z.B. 50.0000 verwechseln.

3



Falls Sie keinerlei Informationen mehr finden, senden Sie uns bitte ein detailliertes Foto der Armatur mit Angabe:

- Armaturenart (Schieber, Regelventil, Baujahr, sonstiges)
- Nennweite und Druckstufe
- Dichtwerkstoff
- Antriebsart mit Detailinfo zum Antrieb

## NBR: Acrylnitril-Butadien-Kautschuk

andere Bezeichnungen: Nitril-Butadien-Kautschuk; Nitril-Kautschuk; NBR-Gummi; Buna-N®; Acrylonitrile Butadiene Rubber; Nitrile Butadiene Rubber; Nitrile Rubber

### Wichtige Handelsnamen und Markeneigner

BAYMOD® - Lanxess  
BAYPREN® - Lanxess  
BREON® - British Petrol  
BUTACRIL® - Societe D'Eleectro-Chime France  
BUNA N® - I.G. Farben (alt)  
CHEMIGUM® - Centrachem AG  
EUROPREN® - Polimeri Europa SpA  
ELAPRIM® - Montecatini Societa Generale  
JSR-N® - Japan Synthetic Rubber Co., Ltd.  
KRYNAC® - Lanxess  
NIPOL® - Nippon Zeon Corp.  
PARACRIL® - Industrias Negromex S.A. de C.V.  
PERBUNAN® - Lanxess

## EPDM: Ethylen-Propylen-Dien-Kautschuk

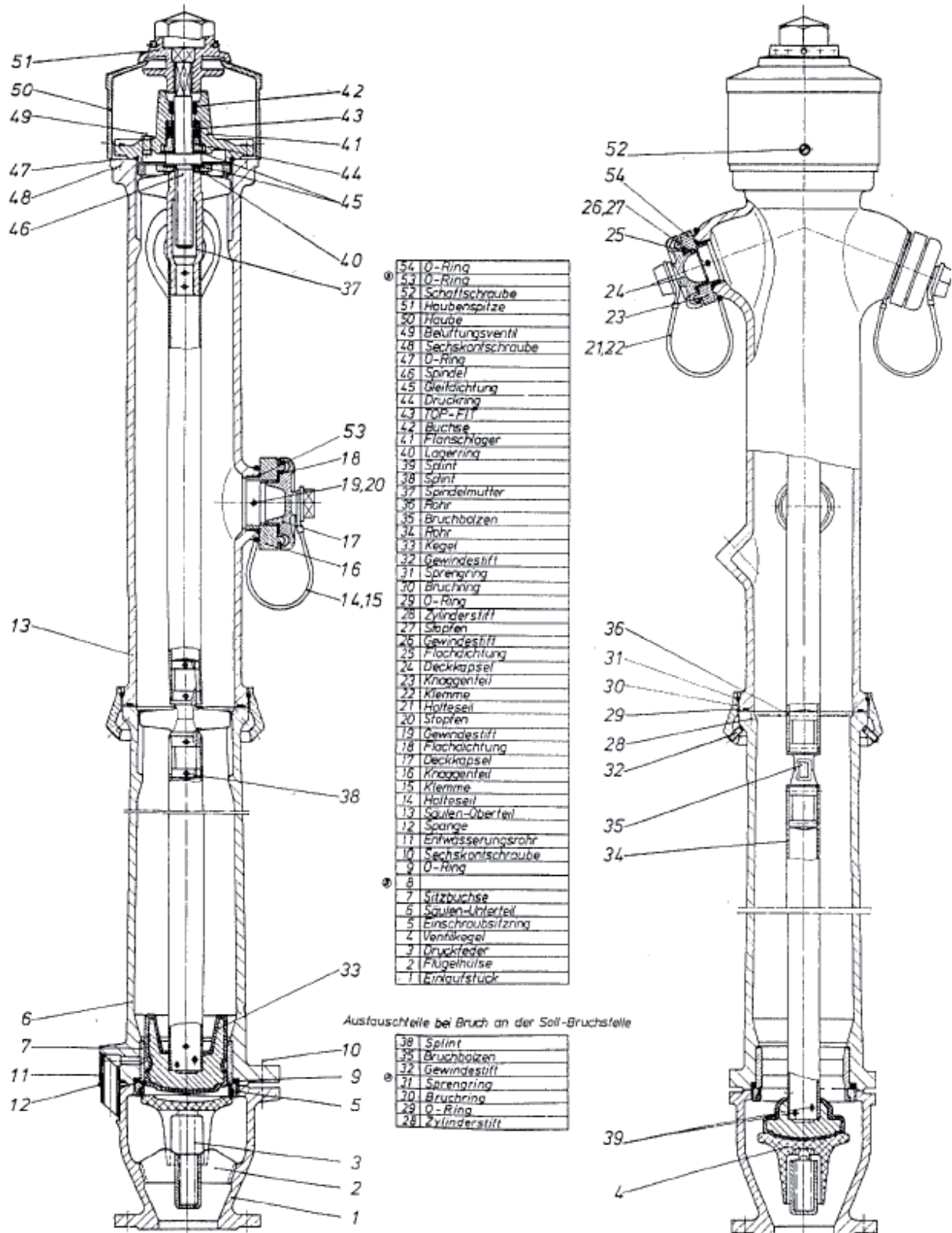
andere Bezeichnungen: EPDM-Kautschuk; EPDM-Gummi; EPDM Rubber; Ethylen-Propylen-Terpolymer-Kautschuk

(alte Kurzbezeichnungen: APTK, EPTK)

### Wichtige Handelsnamen und Markeneigner

BUNA® - AP Evonik  
DUTRAL® - Versalis  
HERTALAN® - Carlisle® Construction Materials BV  
KELTAN® - Lanxess / Arlanxeo  
RESITRIX® - Carlisle® Construction Materials GmbH  
NORDEL® - DuPont / Dow Elastomers  
THOMAPREN - Reichelt Chemietechnik  
VISTALON® - Exxon Mobil Chemical

## Überflurhydrant DN 80 und DN 150 Ausführung AUD Baujahr 1980-1996 nach Zeichnung 4. 91303



## Überflurhydrant DN 80 und DN 100 Ausführung AUD Baujahr 1980-1996 nach Zeichnung 4. 91303

Material-Nr.	Benennung	Pos.-Nr.	Stück
772558	Vent Einstz kpl UEH 80-150 1,25 G50/V/EP	26-32	
	Rohr		1
	Bruchbolzen		1
	Rohr		1
	Spindelmu		1
	Splint		6
	Kegel		1
	Splint		2
532142	Ventileinsatz kpl 100;150 G25/MS/V/EP	40-49	2
	Vent Kegl kpl		1
	Spindel		1
	Spindelring		1
	Schmierstoff		1
	Gew Stellring		1
	Kopfstück kpl		1
	Lagerschr		1
	O-Ring		2
	O-Ring		1
	Sicherungsstoff		1
	Handrad		1
	Scheibe		1
	6kt Mutter		1
	Dichtring		1
520073	Merkbolzen kpl 100;150 MS/GI	50-55	1
	Merkbolzen		1
	Flachdichtung		1
	Druckfeder		1
	Überwurfschraube		1
	Kappe		1
	Hrd Kerbnagel		1
1053488	Flanschlager UEHAFUD SET M.80-96	58-66	1
	Lagerring		1
	Flanschla kpl		1
	6kt Schraube		4
519025	Fallmantel UEH 384x340 ST C/G Bj.1981-96	67	1
520084	Haubendckl kpl UEHAFUD 100;150 GG/Ms	69-78	1
	Haubendeckel		1
	Support		1
	Supportschr		1
	Scheibe		1
	Splint		1
	Haltebügel		1
	Bundbuchse		1
	Sicherungsstoff		1



	Halteschr		2
	Abdeckblech		1
	Zyl Schraube		1
	Sicherungsstoff		1
772419	Support kpl UEHAFUD 100+150 Bauj.80-96	70-73	1

## Überflurhydrant DN 80 Ausführung AUD Baujahr 1980-1996 nach Zeichnung 4. 91303

Material	Teil	Benennung	Pos. Nr.	Stück
811459	T 4	Seil	21 u. 22	2
1053374	T 7	Festkupplung B	23,25-27,	2
533413	T 8	Deckkapsel B	17	2
526747	T 9	Sollbruchstelle kpl	28-32,35,38	1
1053375	T 10	Kegel kpl	33 u. 39	1
772552	T 11	Ventil Einsatz kpl RD 1,50	33-39	1
772558		Ventil Einsatz kpl RD 1,25		
1053377	T 12	Flanschlager kpl	40-49	1
519825	T 13	Entlüft Ventil	49	1
519837	T 14	Haube	50	1
526416	T 16	Schaftschraube	52	2
1053519	T 17	Dichtsatz kpl	25,29,43,45,47,54	1

## Überflurhydrant DN 100 Ausführung AUD Baujahr 1980-1996 nach Zeichnung 4. 91303

8

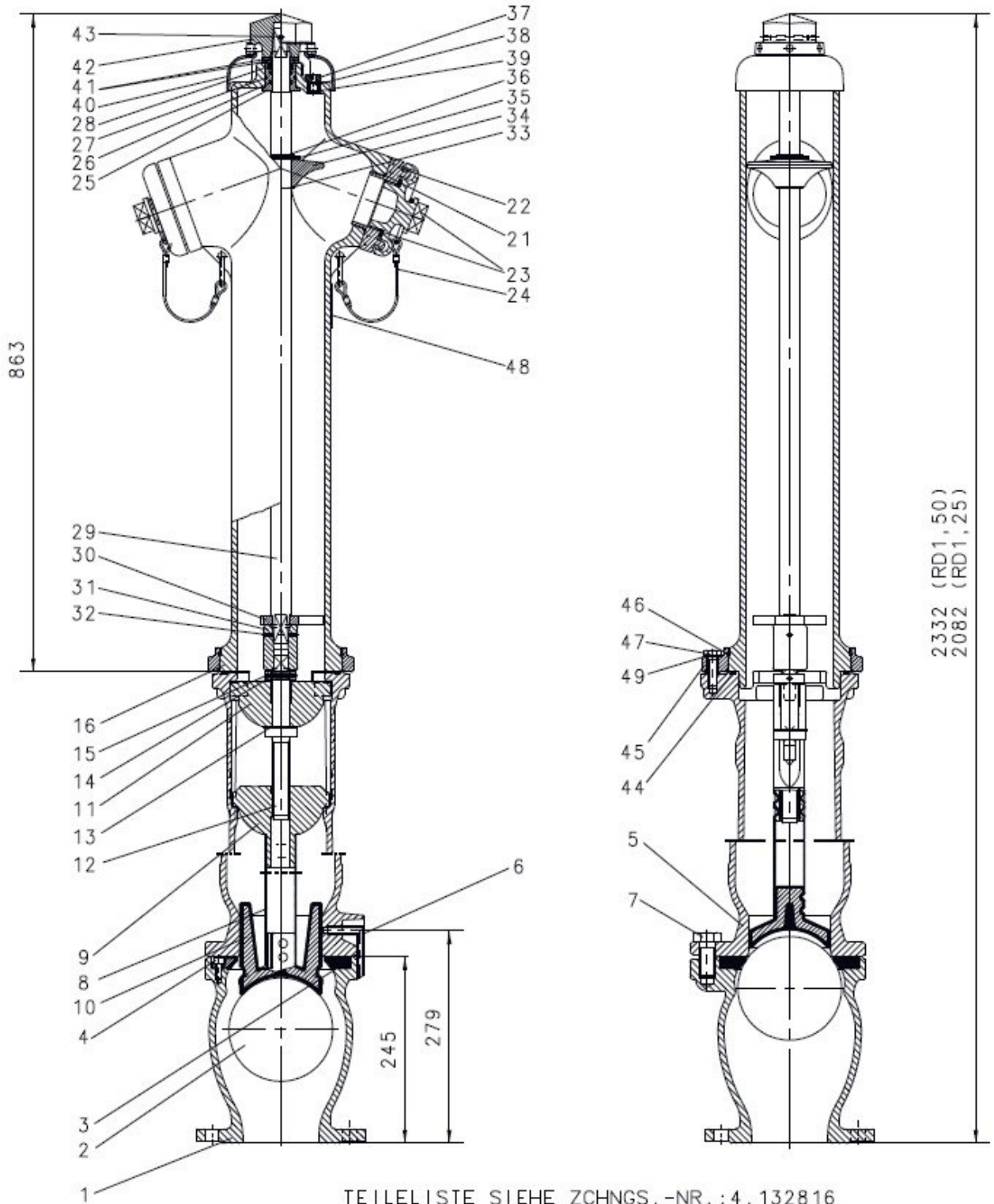
Material	Teil	Benennung	Pos. Nr.	Stück
707975	T 1	Einlaufstück kpl	1-5	1
1053480	T 2	Säulen Untereil Rd. 1,50	6-12	1
1053482		Säulen-Untereil Rd. 1,25		
811459	T 4	Seil	14, 21	3
1053484	T 5	Festkupplung A	16,18-20	1
533414	T 6	Deckkapsel A	17	1
1053374	T 7	Festkupplung B	23, 25-27	2
533413	T 8	Deckkapsel B	24	2
526747	T 9	Sollbruchstelle kpl	28-32, 35, 38	1
1053375	T 10	Kegel kpl	33 u. 39	1
772552	T 11	Ventil Einsatz kpl RD 1,50	33-39	1
772558		Ventil Einsatz kpl RD 1,25		
1053377	T 12	Flanschlager kpl	40-49	1
519825	T 13	Entlüft Ventil	49	1
519837	T 14	Haube	50	1
526416	T 16	Schaftschraube	52	2
1059752	T 17	Dichtungssatz SET UEHAUD 100;150 M.80-96	18,25,29,43, 45,47,53,54	1



## Überflurhydrant DN 150 Ausführung AUD Baujahr 1980-1996 nach Zeichnung 4. 91303

Material	Teil	Benennung	Pos. Nr.	Stück
811459	T 4	Seil	14, 21	3
1053484	T 5	Festkupplung A	16,18-20	1
533414	T 6	Deckkapsel A	17	1
1053374	T 7	Festkupplung B	23, 25-27	2
533413	T 8	Deckkapsel B	24	2
526747	T 9	Sollbruchstelle kpl	28-32, 35, 38	1
1053375	T 10	Kegel kpl	33 u. 39	1
772552	T 11	Ventil Einsatz kpl RD 1,50	33-39	1
772558		Ventil Einsatz kpl RD 1,25		
1053377	T 12	Flanschlager kpl	40-49	1
519825	T 13	Entlüft Ventil	49	1
519837	T 14	Haube	50	1
526416	T 16	Schaftschraube	52	2
1053483	T 17	Dichtsatz kpl	18,25,29,43,45,47,53,54	1

Überflurhydrant DN 80 Ausführung AUD Baujahr ab 1996  
nach Zeichnung 3. 59360



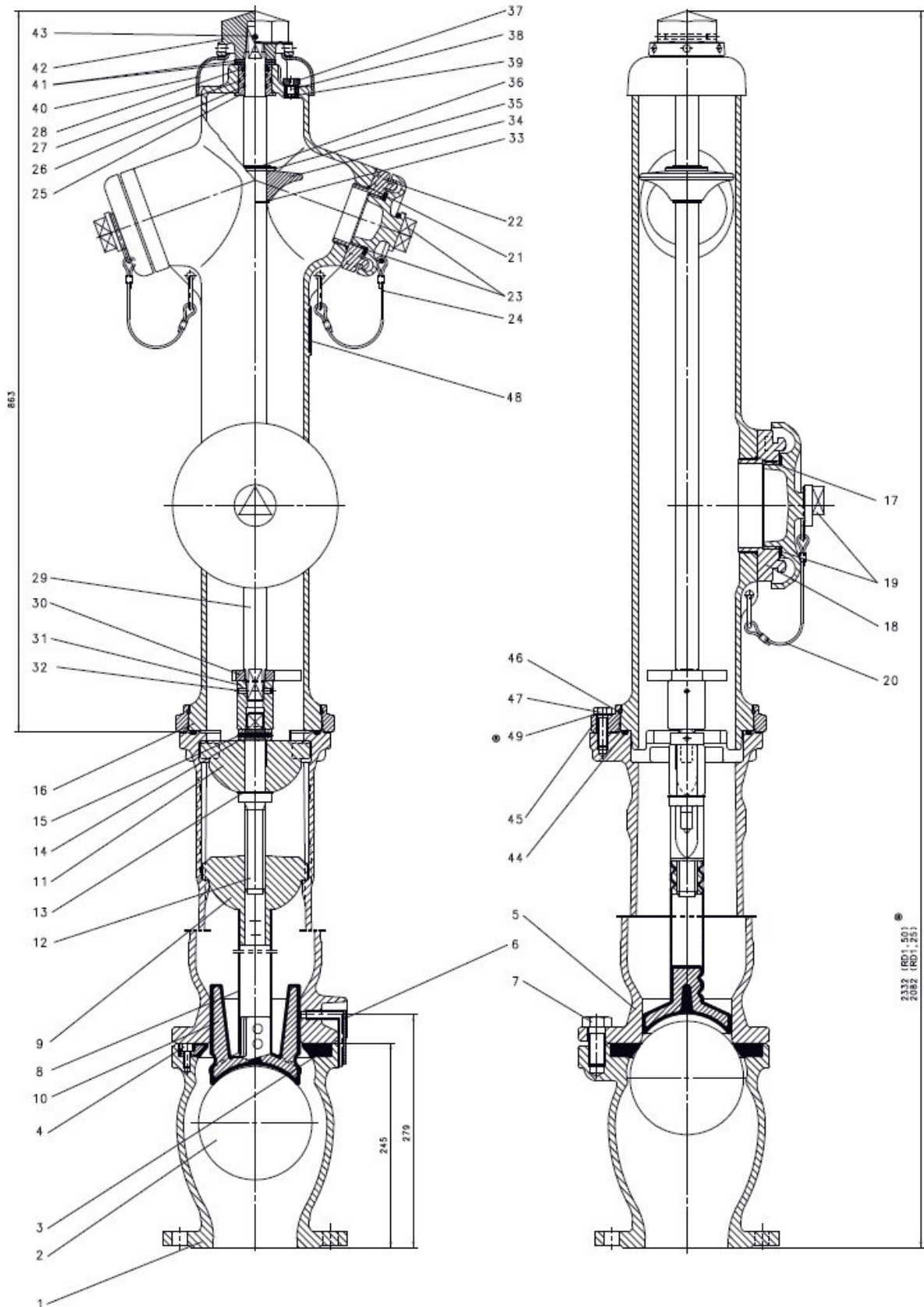
Überflurhydrant DN 80 Ausführung AUD Baujahr ab 1996  
nach Zeichnung 3. 59360

Material-Nr.	Benennung	Pos.-Nr.	Stück
906452	Einlaufstück kpl UEH 80 G50/EPDM EK/G3/P		1
	Einlaufstück	1	1
	Kugel	2	1
	Dichtring kpl	3	1
	Zyl Schraube	4	6
	Sicherungsstoff		1
1052531	Säu-U Teil 80;100;150 RD1,50 UEHA SET 96		1
	Säule-U Teil	5	1
	Entwässerungsrohr	6	1
	6kt Schraube	7	4
1052532	Säu-U Teil 80;100;150 RD1,25 UEHA SET 96		1
	Säule-U Teil	5	1
	Entwässerungsrohr	6	1
	6kt Schraube	7	4
1053485	Säu-U Teil 80;100;150 RD1,00 UEHA SET 96		1
	Säule-U Teil	5	1
	Entwässerungsrohr	6	1
	6kt Schraube	7	4
1088732	Vent Einstz kpl 80;100;150 RD1,50 MS/V/E		1
	Rohr	8	1
	Spindelmutter	9	1
	Kegel	10	1
1088731	Vent Einstz kpl 80;100;150 RD1,25 MS/V/E		1
	Rohr	8	1
	Spindelmutter	9	1
	Kegel kpl	10	1
1088733	Vent Einstz kpl RD1,00 MS/V/EPDM UEH.96		1
	Rohr	8	1
	Spindelmutter	9	1
	Kegel kpl	10	1
905987	Spindelführung kpl 80;100;150 MS/V		1
	Spindelführung	11	1
	Spindel	12	1
	Anlaufscheibe	13	1
	Haltering	14	1
	Passkerbstift	15	1
	Schmierstoff		1

Material	Benennung	Pos. Nr.	Stück
906456	Säulen-Oberteil kpl 80/16 G50/Al/EP		1
	Säul-O Teil	16	1
	O-Ring	21	2
	Festkupplung	22	2
	Deckkapsel	23	2
	Seil	24	2
	Buchse	25	1
	O-Ring	26	2
	O-Ring	27	1
	Abstreifring	28	1
	Entlüftungsventil	37-39	1
	Sicherungsstoff		1
	Schmierstoff		1
	Verlng Stange	29-36	1
	Haube	40	1
	Gleitdichtung	41	2
	Haubenspitze	42	1
	Passkerbstift	43	1
518816	Festkupplung	22	2
533413	Deckkaps	23	2
950500	Seil	24	2
905991	Verlng Stange kpl		1
	Schlü Stange	29	1
	Fuehrungsstern	30	1
	4kt Muffe	31	1
	Passkerbstift	32	1
	Sicherungsring	33	1
	Führungseinsatz	34	1
	Scheibe	35	1
	Sicherungsring	36	1
519825	Entlüftungsventil	37-39	1
1052548	Haubenspitze SET UEHAUD 80;100;150		1
	Haubenspitze	40/42	1
	Passkerbstift	43	1
907204	Sollbruchstelle UEH 80-150 G25/V SET M96		1
	Bruchring	45	1
	Sprengring	46	1
	O-Ring	44	1
	Scheibe	49	4
	6kt Schraube	47	4
	Stuelpd karton		1
906910	Kennzchnng Schld UEHAUD 80 RD1,50 1.4301	48	1
906909	Kennzchnng Schld UEHAUD 80 RD1,25 1.4301	48	1

<b>Material</b>	<b>Benennung</b>	<b>Pos. Nr.</b>	<b>Stück</b>
1052549	Dichtungssatz SET UEHAUD 80;100;150 M.96		1
	O-Ring	21	1
	O-Ring	26	2
	O-Ring	27	1
	Abstreifring	28	1
	Gleitdichtung	41	2
	O-Ring	44	1

Überflurhydrant DN 100, DN 150 Ausführung AUD Baujahr ab 1996  
nach Zeichnung 1. 32360



Überflurhydrant DN 100 Ausführung AUD Baujahr ab 1996  
nach Zeichnung 1. 32360

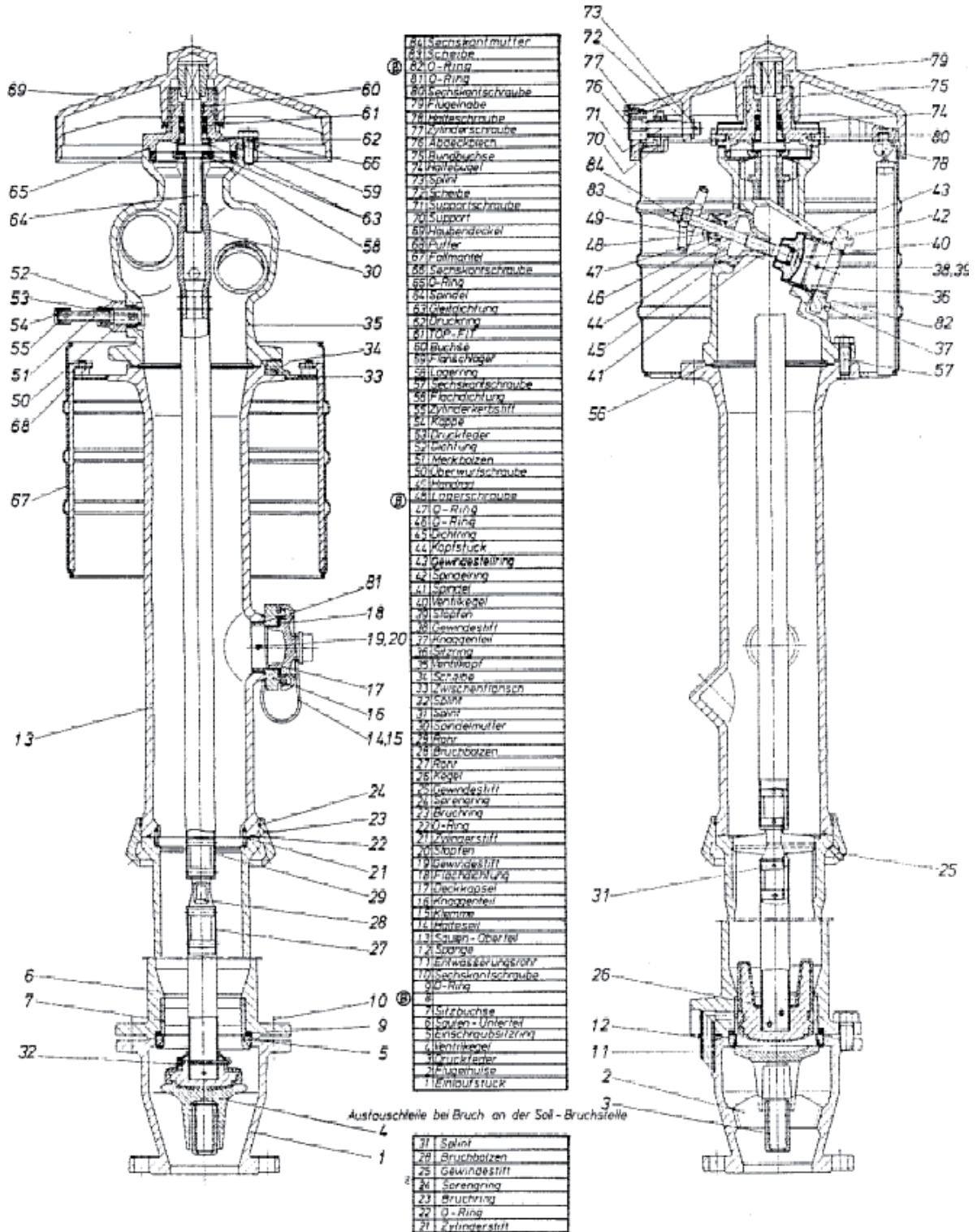
Material	Teil	Benennung	Pos. Nr.	Stück
905979	T 1	Einlaufstück kpl	1-4	1
1052531		Säulen Unterteil kpl Rd 1,50		
1052532	T 2	Säulen Unterteil kpl Rd 1,25	5-7	1
1053485		Säulen Unterteil kpl Rd 1,00		
1088732		Ventil Einsatz kpl Rd 1,50		
1088731	T 3	Ventil Einsatz kpl Rd 1,25	8-10	1
1088733		Ventil Einsatz kpl Rd 1,00		
905987	T 4	Spindelführung kpl	11-15	1
905989	T 5	Säulen-Oberteil kpl	16-43	1
518817	T 6	Festkupplung A	18	1
533414	T 7	Deckkapsel A	19	1
950500	T 8	Seil	20 / 24	3
518816	T 9	Festkupplung B	22	2
533413	T 10	Deckkapsel B	23	2
950081	T 11	Buchse	25	1
905991	T 12	Verl Stange kpl	29-36	1
519825	T 13	Entlift Ventil	37-39	1
1052548	T 15	Haubenspitze kpl	40, 42 u. 43	1
907204	T 16	Sollbruchstelle kpl	44-47, 49	1
906912	T 17	Kennzeichnungsschild RD 1,50	48	1
906911		Kennzeichnungsschild RD 1,25		
1053479	T 18	Dichtungssatz kpl	13,17,21,26,27,28,41,44	1

Überflurhydrant DN 150 Ausführung AUD Baujahr ab 1996  
nach Zeichnung 1. 32360

Material	Teil	Benennung	Pos. Nr.	Stück
906458	T 1	Einlaufstück kpl	1-4	1
1052531		Säulen Unterteil kpl Rd 1,50		
1052532	T 2	säulen Unterteil kpl Rd 1,25	5-7	1
1053485		Säulen Unterteil kpl Rd 1,00		
1088732		Ventil Einsatz kpl Rd 1,50		
1088731	T 3	Ventil Einsatz kpl Rd 1,25	8-10	1
1088733		Ventil Einsatz kpl Rd 1,00		
905987	T 4	Spindelführung kpl	11-15	1
905989	T 5	Säulen-Oberteil kpl	16-43	1
518817	T 6	Festkupplung A	18	1
533414	T 7	Deckkapsel A	19	1
950500	T 8	Seil	20 / 24	3
518816	T 9	Festkupplung B	22	2
533413	T 10	Deckkapsel B	23	2
950081	T 11	Buchse	25	1
905991	T 12	Verl Stange kpl	29-36	1
519825	T 13	Entlft Ventil	37-39	1
1052548	T 15	Haubenspitze kpl	40, 42 u. 43	1
907204	T 16	Sollbruchstelle kpl	44-47, 49	1
906914	T 17	Kennzeichnungsschild RD 1,50	48	1
906913		Kennzeichnungsschild RD 1,25		
1053479	T 18	Dichtungssatz kpl	13,17,21,26,27,28,41,44	



Überflurhydrant DN 100, DN 150 Ausführung AFUD Baujahr 1980-1996 nach Zeichnung 4. 91302



## Überflurhydrant DN 100 Ausführung AFUD Baujahr 1980-1996 nach Zeichnung 4. 91302

Material-Nr.	Benennung	Pos.-Nr.	Stück
707975	Einlf Stck kpl	1-5	1
	Einlaufstück		1
	Wieregen		1
nicht mehr lieferbar	Säul-U Teil RD1,50 UEHAFUD SET M.80-96	6-12	1
	Säu-U teil		1
	O-Ring		1
	6kt Schraube		4
	Entwäss Rohr		1
	Spange		1
nicht mehr lieferbar	Säul-U Teil RD1,25 UEHAFUD SET M.80-96	6-12	1
	Säu-U Teil kpl		1
	O-Ring		1
	6kt Schraube		4
	Entwäss Rohr		1
	Spange		1
707817	Säulen-Oberteil	13	
811459	Seil	14	1
1053484	Festkupplung A UEHA SET	16, 18-20	1
	Festkupplung		1
	Flachdichtung		1
	Gewindestift		1
	Draht		20
533414	Deckkapsel A UEH D14319-2 AL/GI	17	1
1053374	Festkupplung B SET UEHA	37-39	2
	Festkupplung		1
	Flachdichtung		1
	Gewindestift		1
	Draht		10
526747	Sollbruchstelle UEH 80-150 GG/V SET M.88	21-25, 28,31	1
	Bruchring		1
	Gewindestift		8
	Bruchbolzen		1
	Splint		4
	O-Ring		1
	Sprengring		1
	Zyl Stift		2
	Stuelpd karton		1
1053375	Kegel SET UEHA Bj.80-96	26 u. 32	1
	Kegel kpl		1
	Splint		2



# ERHARD

Material-Nr.	Benennung	Pos.-Nr.	Stück
772561	Vent Einstz kpl 100;150 RD1.25 G50/V/EP	26-32	
	Rohr		1
	Bruchbolzen		1
	Rohr		1
	Spindelmü		1
	Splint		6
	Kegel		1
	Splint		2
532142	Ventileinsatz kpl 100;150 G25/MS/V/EP	40-49	2
	Vent Kegl		1
	Spindel		1
	Spindelring		1
	Schmierstoff		1
	Gew Stelling		1
	Kopfstück kpl		1
	Lagerschr		1
	O-Ring		2
	O-Ring		1
	Sicherungsstoff		1
	Handrad		1
	Scheibe		1
	6kt Mutter		1
	Dichtring		1
520073	Merkbolzen kpl 100;150 MS/GI	50-55	1
	Merkbolzen		1
	Flachdichtung		1
	Druckfeder		1
	Überwurfschraube		1
	Kappe		1
	Hrd Kerbnagel		1
1053488	Flanschlager UEHAFUD SET M.80-96	58-66	1
	Lagerring		1
	Flanschla		1
	6kt Schraube		4

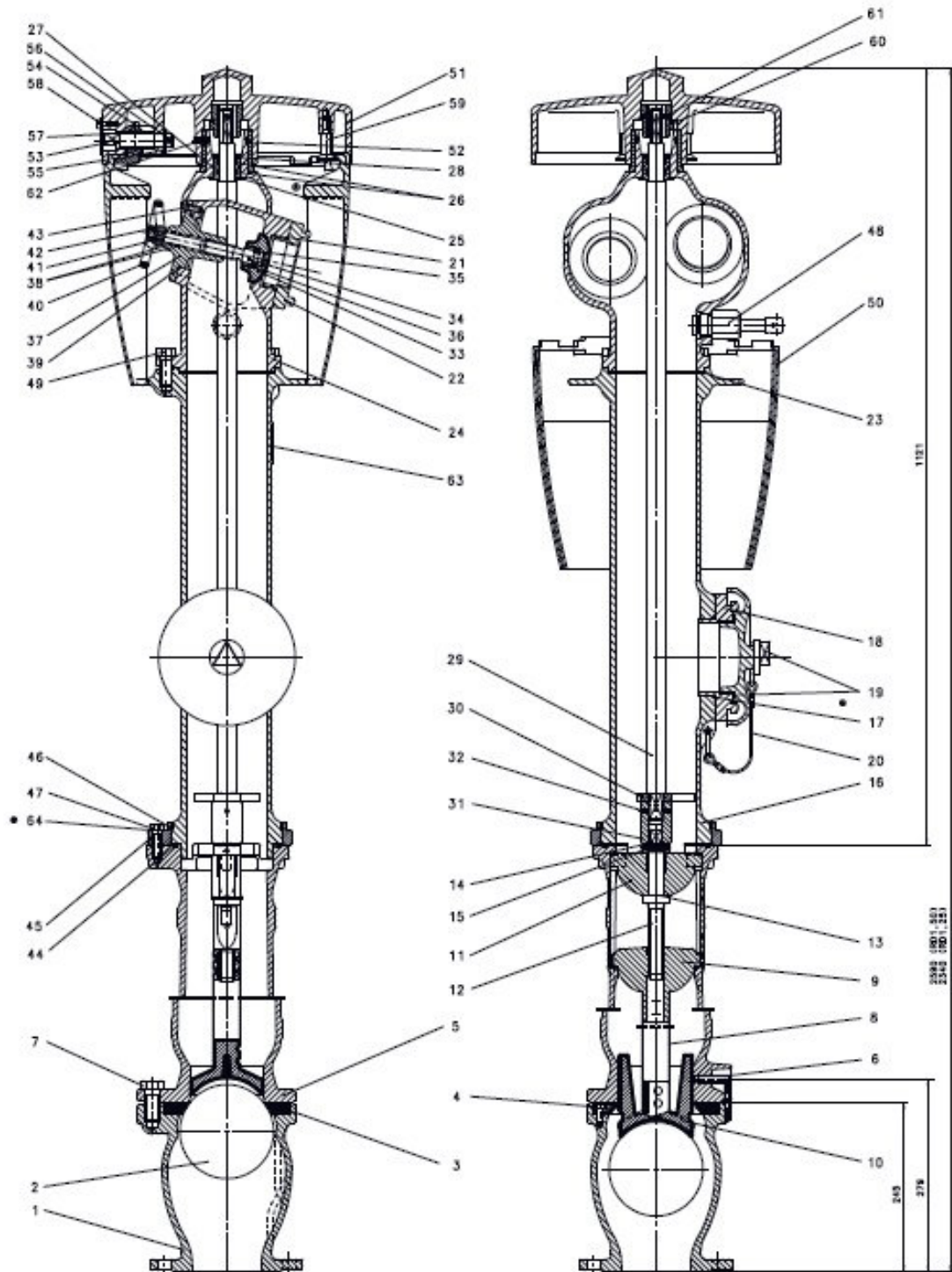
Material-Nr.	Benennung	Pos.-Nr.	Stück
520084	Haubendckl kpl UEHAFUD 100;150 GG/Ms	69-78	1
	Haubendeckel		1
	Support		1
	Supportschr		1
	Scheibe		1
	Splint		1
	Haltebügel		1
	Bundbuchse		1
	Sicherungsstoff		1
	Halteschr		1
	Abdeckblech		2
	Zyl Schraube		1
	Sicherungsstoff		1
	772419		Support kpl UEHAFUD 100+150 Bauj.80-96
Support		1	
Supportschr		1	
Scheibe		1	
1053483	Splint	18,22,61,63,65,81,82	1
	Dichtungssatz UEHAFUD SET M.80-96		1
	Flachdichtung		1
	O-Ring		1
	Flachdichtung		1
	TOP-FIT 24		1
	Anlaufscheibe		2
	O-Ring		1
	O-Ring		1
	O-Ring		2

## Überflurhydrant DN 150 Ausführung AFUD Baujahr 1980-1996 nach Zeichnung 4. 91302

Material-Nr.	Benennung	Pos.-Nr.	Stück
702426	Einlaufstück kpl 150 G50/EP/FS C/B	1-5	1
	Einlf Stck kpl		1
	Druckfeder		1
	Ventikegel		1
	Einschraubstzring kpl		1
	Klebstoff		1
811459	Seil SE2,5x200 1.4301/AL Ersatz	14	1
1053484	Festkupplung A UEHA SET	16, 18-20	1
	Festkupplung		1
	Flachdichtung		1
	Gewindestift		1
	Draht		20
533414	Deckkapsel A UEH D14319-2 AL/GI	17	1
1053374	Festkupplung B SET UEHA	37-39	2
	Festkupplung		1
	Flachdichtung		1
	Gewindestift		1
	Draht		10
526747	Sollbruchstelle UEH 80-150 GG/V SET M.88	21-25, 28,31	1
	Bruchring		1
	Gewindestift		8
	Bruchbolzen		1
	Splint		4
	O-Ring		1
	Sprengring		1
	Zyl Stift		2
	Stuelpd karton		1
1053375	Kegel SET UEHA Bj.80-96	26 u. 32	1
	Kegel kpl		1
	Splint		2
772559	Vent Einstz kpl 100;150 RD1,50 G50V/EP	26-32	1
	Rohr		1
	Bruchbolzen		1
	Rohr		1
	Spindelmu		1
	Splint		6
	Kegel		1
	Splint		2

Überflurhydrant DN 100, DN 150 Ausführung AFUD Baujahr ab 1996

nach Zeichnung 1. 32361



## Überflurhydrant DN 100 Ausführung AFUD Baujahr ab 1996 nach Zeichnung 1. 32361

Material-Nr.	Benennung	Pos.-Nr.	Stück
905979	Einlaufstück kpl	1-4	1
1052531	Säulen-U-Teil kpl Rd. 1,50	5-7	1
1052532	Säulen-U-Teil kpl Rd. 1,25		
1053485	Säulen-U-Teil kpl Rd 1,00		
1088732	Ventil Einsatz kpl Rd 1,50	8-10	1
1088731	Ventil Einsatz kpl Rd 1,25		
1088733	Ventil Einsatz kpl Rd 1,00		
905987	Spindelführung kpl	11-15	1
905996	Säulenoberteil kpl	16-20	1
518817	Festkupplung A	18	1
533414	Deckkapsel A	19	1
950500	Seil	20	1
1053467	Ventilkopf kpl	21,22,24-28,33-43,48	1
518816	Festkupplung B	22	2
906003	Verl. Stange kpl	29-32	1
1053468	Ventil-O-Teil kpl	33-43	2
907204	Sollbruchstelle kpl	44-47,64	1
520073	Merkbolzen kpl	48	1
1091109	Fallmantel mit Puffer	50, 66	1
906001	Haubendeckel kpl	51-59	1
1053470	Support kpl	53-59	1
1053471	Flügelnahe mit Stift	60,61	1
906916	Kennzchnng Schild Rd 1,50	63	1
906915	Kennzchnng Schild Rd 1,25		
1007387	Kennzchnng Schild Rd 1,00		
1053474	Dichtungssatz kpl	17,21,23,26,27 28,39,44	1
905999	Vent-O Teil kpl UEHAFUD 100;150 MS/V/EP	33-38, 40-42	1
1070565	Puffer f. Fallmantel	66	2

Überflurhydrant DN 150 Ausführung AFUD Baujahr ab 1996  
nach Zeichnung 1. 32361

Material-Nr.	Benennung	Pos.-Nr.	Stück
906458	Einlaufstück kpl	1-4	1
1052531	Säulen-U-Teil kpl Rd. 1,50	5-7	1
1052532	Säulen-U-Teil kpl Rd. 1,25		
1053485	Säulen-U-Teil kpl Rd 1,00		
1088732	Ventil Einsatz kpl Rd 1,50	8-10	1
1088731	Ventil Einsatz kpl Rd 1,25		
1088733	Ventil Einsatz kpl Rd 1,00		
905987	Spindelführung kpl	11-15	1
905996	Säulenoberteil kpl	16-20	1
518817	Festkupplung A	18	1
533414	Deckkapsel A	19	1
950500	Seil	20	1
1053467	Ventilkopf kpl	21,22,24-28,33-43,48	1
518816	Festkupplung B	22	2
906003	Verl. Stange kpl	29-32	1
1053468	Ventil-O-Teil kpl	33-43	2
907204	Sollbruchstelle kpl	44-47,64	1
520073	Merkbolzen kpl	48	1
1091109	Fallmantel mit Puffer	50,66	1
906001	Haubendeckel kpl	51-59	1
1053470	Support kpl	53-59	1
1053471	Flügelnabe mit Stift	60,61	1
906916	Kennzchnng Schild Rd 1,50	63	1
906915	Kennzchnng Schild Rd 1,25		
1007387	Kennzchnng Schild Rd 1,00		
1053474	Dichtungssatz kpl	17,21,23,26,27 28,39,44	1
905999	Vent-O Teil kpl UEHAFUD 100;150 MS/V/EP	33-38, 40-42	1
1070565	Puffer	66	2