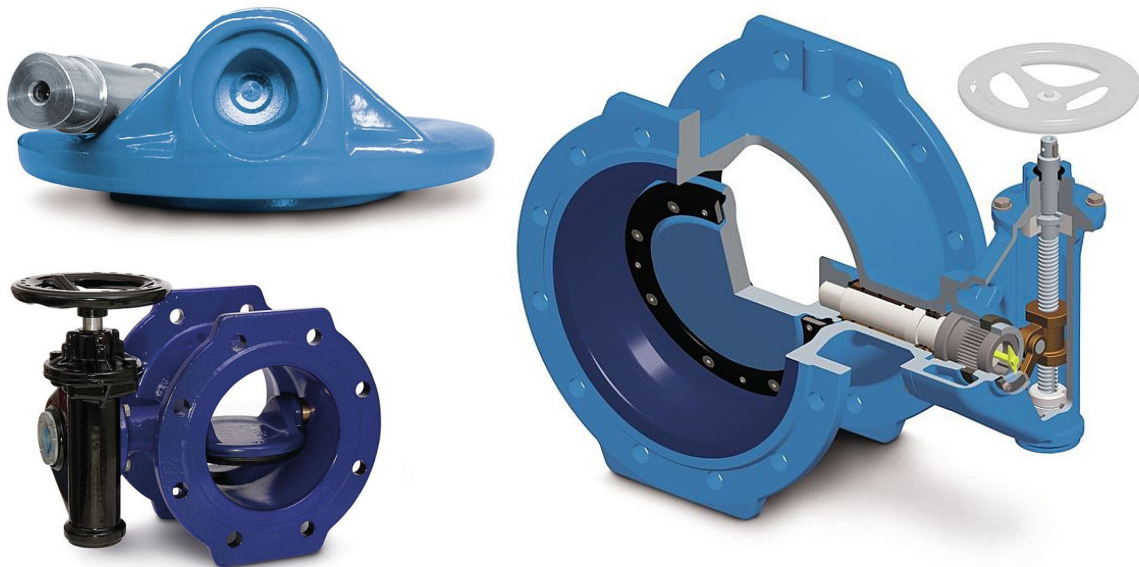


ERHARD-Absperrklappe Typ ROCO / ROCO Premium ERSATZTEILE

1



INHALTSVERZEICHNIS

Identifikationshilfe für ERHARD Armaturen

Seite 3

Werkstoffbezeichnungen

Seite 4

ROCO Absperrklappe DN 80 - 600 PN 10 – PN 16

Seite 5

2

ROCO Premium Absperrklappe DN 80 -600 PN 10
– PN 16

Seite 14

Identifikationshilfe für ERHARD Armaturen

Damit wir Ihnen die passenden Ersatzteile liefern können und um Missverständnisse und falsche Daten zu vermeiden, benötigen wir unbedingt immer detaillierte Informationen über die betreffenden Armaturen.

Unsere Armaturen sind mit einem Typenschild gekennzeichnet, diese Kennzeichnung hilft uns Ihnen die passenden originalen Ersatzteile anzubieten.

Bitte prüfen Sie Ihre Armatur nach diesem Typenschild und senden Sie uns diese Informationen per Mail oder Fax, evtl. auch per Digitalfoto zu.



Bei älteren Armaturen, bei denen das Typenschild nicht mehr lesbar ist, prüfen Sie bitte, ob eventuell am Flanschrand der Armatur eine eingeschlagene 5 oder 6-stellige Werknummer oder an einer Metallfahne einer Schraubverbindung zu lesen ist.

Achtung: Bitte die eingeschlagene Werk Nr. nicht mit der erhabenen Schrift des Gussmodells z.B 50.0000 verwechseln.

3



Falls Sie keinerlei Informationen mehr finden, senden Sie uns bitte ein detailliertes Foto der Armatur mit Angabe:

- Armaturenart (Schieber, Regelventil, Baujahr, sonstiges)
- Nennweite und Druckstufe
- Dichtwerkstoff
- Antriebsart mit Detailinfo zum Antrieb

Werkstoffbezeichnungen

NBR: Acrylnitril-Butadien-Kautschuk

andere Bezeichnungen: Nitril-Butadien-Kautschuk; Nitril-Kautschuk; NBR-Gummi; Buna-N®; Acrylonitrile Butadiene Rubber; Nitrile Butadiene Rubber; Nitrile Rubber

Wichtige Handelsnamen und Markeneigner

BAYMOD® - Lanxess
BAYPREN® - Lanxess
BREON® - British Petrol
BUTACRIL® - Societe D'Eleectro-Chime France
BUNA N® - I.G. Farben (alt)
CHEMIGUM® - Centrachem AG
EUROPREN® - Polimeri Europa SpA
ELAPRIM® - Montecatini Societa Generale
JSR-N® - Japan Synthetic Rubber Co., Ltd.
KRYNAC® - Lanxess
NIPOL® - Nippon Zeon Corp.
PARACRIL® - Industrias Negromex S.A. de C.V.
PERBUNAN® - Lanxess

EPDM: Ethylen-Propylen-Dien-Kautschuk

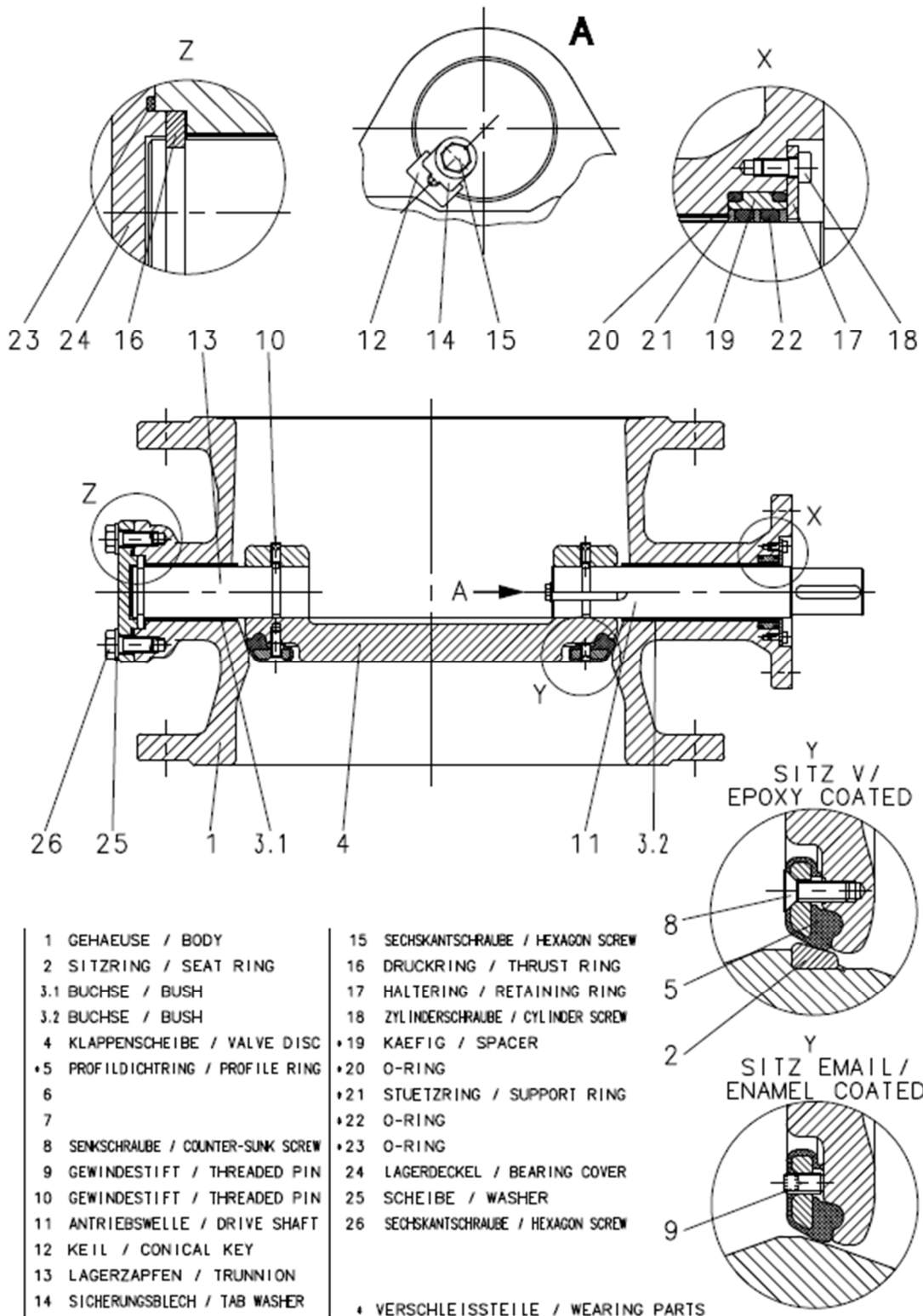
andere Bezeichnungen: EPDM-Kautschuk; EPDM-Gummi; EPDM Rubber; Ethylen-Propylen-Terpolymer-Kautschuk

(alte Kurzbezeichnungen: APTK, EPTK)

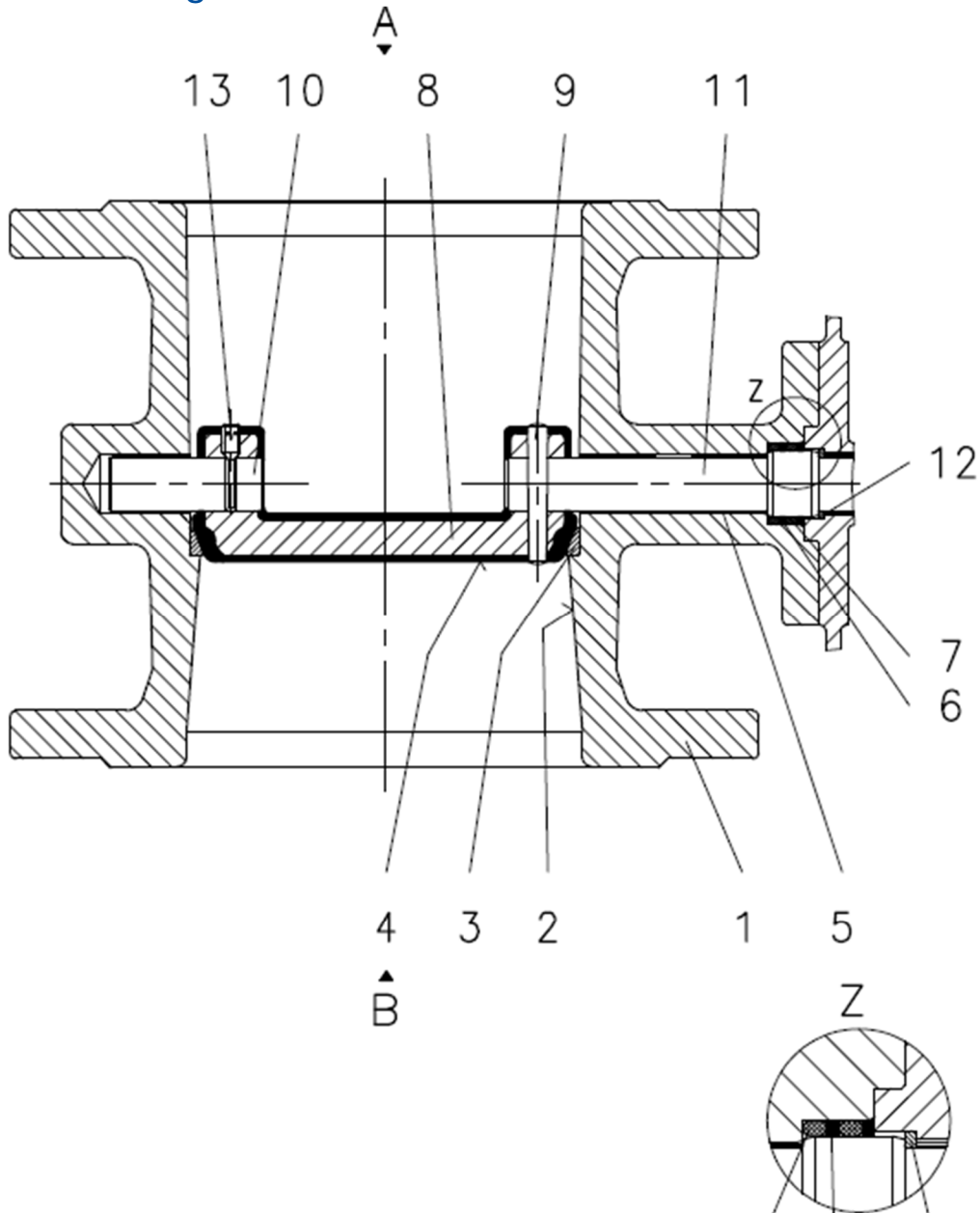
Wichtige Handelsnamen und Markeneigner

BUNA® - AP Evonik
DUTRAL® - Versalis
HERTALAN® - Carlisle® Construction Materials BV
KELTAN® - Lanxess / Arlanxeo
RESITRIX® - Carlisle® Construction Materials GmbH
NORDEL® - DuPont / Dow Elastomers
THOMAPREN - Reichelt Chemietechnik
VISTALON® - Exxon Mobil Chemical

ROCO Absperrklappe D80-600 PN 10-16
nach Zeichnung 4.158586



ROCO Absperrklappe D80-600 PN 10-16
nach Zeichnung 4.102801



- | | |
|--------------------------------|-------------------|
| 1 GEHÄUSE | •7 O-RING |
| 2 EMAIL- ODER EKB-BESCHICHTUNG | 8 KLAPPENSCHLEIBE |
| 3 SITZRING | 9 KEGELSTIFT |
| 4 GUMMIERUNG | 10 LAGERZAPFEN |
| 5 LAGERBUCHSE | 11 ANTRIEBSWELLE |
| •6 STÜTZRING | 12 DISTANZSCHEIBE |
| | 13 GEW. STIFT |
| | •VERSCHLEISSTEILE |

7 6 12

Wellenabdichtung NBR

| Mat.Nr. | Benennung | Position Nr. Zeichnung | Stück | |
|--|---|---|----------|---|
| 777136 | Dichtungssatz BK ROCO DN 80-125 PN16/25 NBR | 4.102801 | 1 | |
| | O-Ring | 7 | 2 | |
| | Stützring | 6 | 2 | |
| ROCO-Absperrklappe DN 150 PN 16 NBR ROCO-Absperrklappe DN 200 PN 10 / 16 NBR ROCO-Absperrklappe DN 250 PN 10 NBR | | | | |
| 1000684 | Wellendichtsatz BK ROCO Wellen-D=28 NBR | 4.158586 | 1 | |
| | Käfig ROCO 28 | 19 | 1 | |
| | O-Ring | 22 | 2 | |
| | Stützring | 21 | 3 | |
| | O-Ring | 20 | 2 | |
| | O-Ring | 23 | 1 | |
| ROCO-Absperrklappe DN 250 PN 16 NBR ROCO-Absperrklappe DN 300 PN 10 / 16 NBR ROCO-Absperrklappe DN 350 PN 10 NBR | | | | |
| 7 | 1000686 | Wellendichtsatz BK ROCO Wellen-D=40 NBR | 4.158586 | 1 |
| | | Käfig ROCO 40 | 19 | 1 |
| | | O-Ring | 22 | 2 |
| | | Stützring | 21 | 3 |
| | | O-Ring | 20 | 2 |
| | | O-Ring | 23 | 1 |
| ROCO-Absperrklappe DN 350 PN 16 NBR ROCO-Absperrklappe DN 400 PN 10 / 16 NBR | | | | |
| 1003704 | Wellendichtsatz BK ROCO Wellen-D=50 NBR | 4.158586 | 1 | |
| | Käfig ROCO 50 | 19 | 1 | |
| | O-Ring | 22 | 2 | |
| | Stützring | 21 | 3 | |
| | O-Ring | 20 | 2 | |
| | O-Ring | 23 | 1 | |
| ROCO-Absperrklappe DN 450 PN 10 / 16 NBR ROCO-Absperrklappe DN 500 PN 10 NBR ROCO-Absperrklappe DN 600 PN 10 NBR | | | | |
| 1005367 | Wellendichtsatz BK ROCO Wellen-D=60 NBR | 4.158586 | 1 | |
| | Käfig ROCO 60 | 19 | 1 | |
| | O-Ring | 22 | 2 | |
| | Stützring | 21 | 3 | |
| | O-Ring | 20 | 2 | |
| | O-Ring | 23 | 1 | |

| Mat.Nr. | Benennung | Position Nr. | Stück |
|-------------------------------------|---|--------------|-------|
| ROCO-Absperrklappe DN 500 PN 16 NBR | | | |
| 1005370 | Wellendichtsatz BK ROCO Wellen-D=70 NBR | 4.158586 | 1 |
| | Käfig ROCO 70 | 19 | 1 |
| | O-Ring | 22 | 2 |
| | Stützring | 21 | 3 |
| | O-Ring | 20 | 2 |
| | O-Ring | 23 | 1 |

| | | | |
|-------------------------------------|---|----------|---|
| ROCO-Absperrklappe DN 600 PN 16 NBR | | | |
| 1005429 | Wellendichtsatz BK ROCO Wellen-D=80 NBR | 4.158586 | 1 |
| | Käfig ROCO 80 | 19 | 1 |
| | O-Ring | 22 | 2 |
| | Stützring | 21 | 3 |
| | O-Ring | 20 | 2 |
| | O-Ring | 23 | 1 |

Profildichtring NBR

| Mat.Nr. | Benennung | Position Nr. Zeichnung | Stück |
|-------------------------------------|------------------------------------|---------------------------|-------|
| ROCO-Absperrklappe DN 150 PN 16 NBR | | | |
| 1000676 | Profildichtring BK ROCO 150 NBR A4 | 4.158586 | 1 |
| | Profildichtring ROCO 150 | 5 | 1 |
| | Senkschraube | 8 | 8 |
| | Gewindestift | 9 | 4 |

| | | | |
|--|------------------------------------|----------|---|
| ROCO-Absperrklappe DN 200 PN 10 / 16 NBR | | | |
| 1000678 | Profildichtring BK ROCO 200 NBR A4 | 4.158586 | 1 |
| | Profildichtring ROCO 200 | 5 | 1 |
| | Senkschraube | 8 | 8 |
| | Gewindestift | 9 | 4 |

| | | | |
|--|------------------------------------|----------|---|
| ROCO-Absperrklappe DN 250 PN 10 / 16 NBR | | | |
| 1000680 | Profildichtring BK ROCO 250 NBR A4 | 4.158586 | 1 |
| | Profildichtring ROCO 250 | 5 | 1 |
| | Senkschraube | 8 | 8 |
| | Gewindestift | 9 | 4 |

| | | | |
|--|------------------------------------|----------|---|
| ROCO-Absperrklappe DN 300 PN 10 / 16 NBR | | | |
| 1000682 | Profildichtring BK ROCO 300 NBR A4 | 4.158586 | 1 |
| | Profildichtring ROCO 300 | 5 | 1 |
| | Senkschraube | 8 | 8 |
| | Gewindestift | 9 | 4 |

ROCO-Absperrklappe DN 350 PN 10 / 16 NBR

| | | | |
|---------|------------------------------------|----------|---|
| 1003734 | Profildichtring BK ROCO 350 NBR A4 | 4.158586 | 1 |
| | Profildichtring ROCO 350 | 5 | 1 |
| | Senkschraube | 8 | 8 |
| | Gewindestift | 9 | 4 |

ROCO-Absperrklappe DN 400 PN 10 / 16 NBR

| | | | |
|---------|------------------------------------|----------|----|
| 1003700 | Profildichtring BK ROCO 400 NBR A4 | 4.158586 | 1 |
| | Profildichtring ROCO 400 | 5 | 1 |
| | Senkschraube | 8 | 12 |
| | Gewindestift | 9 | 6 |

ROCO-Absperrklappe DN 450 PN 10 / 16 NBR

| | | | |
|---------|------------------------------------|----------|----|
| 1010327 | Profildichtring BK ROCO 450 NBR A4 | 4.158586 | 1 |
| | Profildichtring ROCO 450 | 5 | 1 |
| | Senkschraube | 8 | 12 |
| | Gewindestift | 9 | 6 |

ROCO-Absperrklappe DN 500 PN 10 / 16 NBR

| | | | |
|---------|------------------------------------|----------|----|
| 1005361 | Profildichtring BK ROCO 500 NBR A4 | 4.158586 | 1 |
| | Profildichtring ROCO 500 | 5 | 1 |
| | Senkschraube | 8 | 12 |
| | Gewindestift | 9 | 6 |

9

ROCO-Absperrklappe DN 600 PN 10 / 16 NBR

| | | | |
|--------|------------------------------------|----------|----|
| 105383 | Profildichtring BK ROCO 600 NBR A4 | 4.158586 | 1 |
| | Profildichtring ROCO 600 | 5 | 1 |
| | Senkschraube | 8 | 16 |
| | Gewindestift | 9 | 8 |

Wellenabdichtung EPDM

| Mat.Nr. | Benennung | Position Nr. Zeichnung | Stück |
|---|--|---------------------------|-------|
| ROCO-Absperrklappe DN 80-125 PN 16 / 25 EPDM | | | |
| 1046345 | Dichtungssatz BK ROCO 80-125/16;25 EPDM | 4.102801 | 1 |
| | O-Ring | 7 | 2 |
| | Stützring | 6 | 2 |
| | Hinweisschild | | 1 |
| ROCO-Absperrklappe DN 150 PN 16 EPDM ROCO-Absperrklappe DN 200 PN 10 / 16 EPDM ROCO-Absperrklappe DN 250 PN 10 EPDM | | | |
| 1046346 | Wellendichtsatz BK ROCO Wellen-D=28 EPDM | 4.158586 | 1 |
| | Käfig ROCO 28 | 19 | 1 |
| | O-Ring | 22 | 2 |
| | Stützring | 21 | 3 |
| | O-Ring | 20 | 2 |
| | O-Ring | 23 | 1 |
| ROCO-Absperrklappe DN 250 PN 16 EPDM ROCO-Absperrklappe DN 300 PN 10 / 16 EPDM ROCO-Absperrklappe DN 350 PN 10 EPDM | | | |
| 1046347 | Wellendichtsatz BK ROCO Wellen-D=40 EPDM | 4.158586 | 1 |
| | Käfig ROCO 40 | 19 | 1 |
| | O-Ring | 22 | 2 |
| | Stützring | 21 | 3 |
| | O-Ring | 20 | 2 |
| | O-Ring | 23 | 1 |
| ROCO-Absperrklappe DN 350 PN 16 EPDM ROCO-Absperrklappe DN 400 PN 10 / 16 EPDM | | | |
| 1046363 | Wellendichtsatz BK ROCO Wellen-D=50 EPDM | 4.158586 | 1 |
| | Käfig ROCO 50 | 19 | 1 |
| | O-Ring | 22 | 2 |
| | Stützring | 21 | 3 |
| | O-Ring | 20 | 2 |
| | O-Ring | 23 | 1 |
| ROCO-Absperrklappe DN 450 PN 10 / 16 EPDM ROCO-Absperrklappe DN 500 PN 10 EPDM ROCO-Absperrklappe DN 600 PN 10 EPDM | | | |
| 1046364 | Wellendichtsatz BK ROCO Wellen-D=60 EPDM | 4.158586 | 1 |
| | Käfig ROCO 60 | 19 | 1 |
| | O-Ring | 22 | 2 |
| | Stützring | 21 | 3 |
| | O-Ring | 20 | 2 |
| | O-Ring | 23 | 1 |

ROCO-Absperrklappe DN 500 PN 16 EPDM

| | | | |
|---------|--|----------|---|
| 1046365 | Wellendichtsatz BK ROCO Wellen-D=70 EPDM | 4.158586 | 1 |
| | Käfig ROCO 70 | 19 | 1 |
| | O-Ring | 22 | 2 |
| | Stützring | 21 | 3 |
| | O-Ring | 20 | 2 |
| | O-Ring | 23 | 1 |

ROCO-Absperrklappe DN 600 PN 16 EPDM

| | | | |
|---------|--|----------|---|
| 1046366 | Wellendichtsatz BK ROCO Wellen-D=80 EPDM | 4.158586 | 1 |
| | Käfig ROCO 80 | 19 | 1 |
| | O-Ring | 22 | 2 |
| | Stützring | 21 | 3 |
| | O-Ring | 20 | 2 |
| | O-Ring | 23 | 1 |

Profildichtring EPDM (Verwendung für Wasser)

| Mat.Nr. | Benennung | Position Nr. Zeichnung | Stück |
|---|----------------------------------|---------------------------|-------|
| ROCO-Absperrklappe DN 150 PN16 EPDM | | | |
| 1046367 | Profildichtring BK ROCO 150 EPDM | 4.158586 | 1 |
| | Profildichtring ROCO 150 | 5 | 1 |
| | Senkschraube | 8 | 8 |
| | Gewindestift | 9 | 4 |
| | Hinweisschild | | 1 |
| ROCO-Absperrklappe DN 200 PN 10 / 16 EPDM | | | |
| 1046368 | Profildichtring BK ROCO 200 EPDM | 4.158586 | 1 |
| | Profildichtring ROCO 200 | 5 | 1 |
| | Senkschraube | 8 | 8 |
| | Gewindestift | 9 | 4 |
| | Hinweisschild | | 1 |
| ROCO-Absperrklappe DN 250 PN 10 / 16 EPDM | | | |
| 1046369 | Profildichtring BK ROCO 250 EPDM | 4.158586 | 1 |
| | Profildichtring ROCO 250 | 5 | 8 |
| | Senkschraube | 8 | 4 |
| | Gewindestift | 9 | 1 |
| | Hinweisschild | | 1 |
| ROCO-Absperrklappe DN 300 PN 10 / 16 EPDM | | | |
| 1046370 | Profildichtring BK ROCO 300 EPDM | 4.158586 | 1 |
| | Profildichtring ROCO 300 | 5 | 8 |
| | Senkschraube | 8 | 4 |
| | Gewindestift | 9 | 1 |
| | Hinweisschild | | 1 |
| ROCO-Absperrklappe DN 350 PN 10 / 16 EPDM | | | |
| 1046371 | Profildichtring BK ROCO 350 EPDM | 4.158586 | 1 |
| | Profildichtring ROCO 350 | 5 | 8 |
| | Senkschraube | 8 | 4 |
| | Gewindestift | 9 | 1 |
| | Hinweisschild | | 1 |
| ROCO-Absperrklappe DN 400 PN 10 / 16 EPDM | | | |
| 1046372 | Profildichtring BK ROCO 400 EPDM | 4.158586 | 1 |
| | Profildichtring ROCO 400 | 5 | 12 |
| | Senkschraube | 8 | 6 |
| | Gewindestift | 9 | 1 |
| | Hinweisschild | | 1 |

ROCO-Absperrklappe DN 450 PN 10 / 16 EPDM

| | | | |
|---------|----------------------------------|----------|----|
| 1046373 | Profildichtring BK ROCO 450 EPDM | 4.158586 | 1 |
| | Profildichtring ROCO 450 | 5 | 12 |
| | Senkschraube | 8 | 6 |
| | Gewindestift | 9 | 1 |
| | Hinweisschild | | 1 |

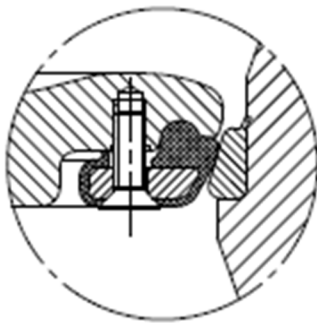
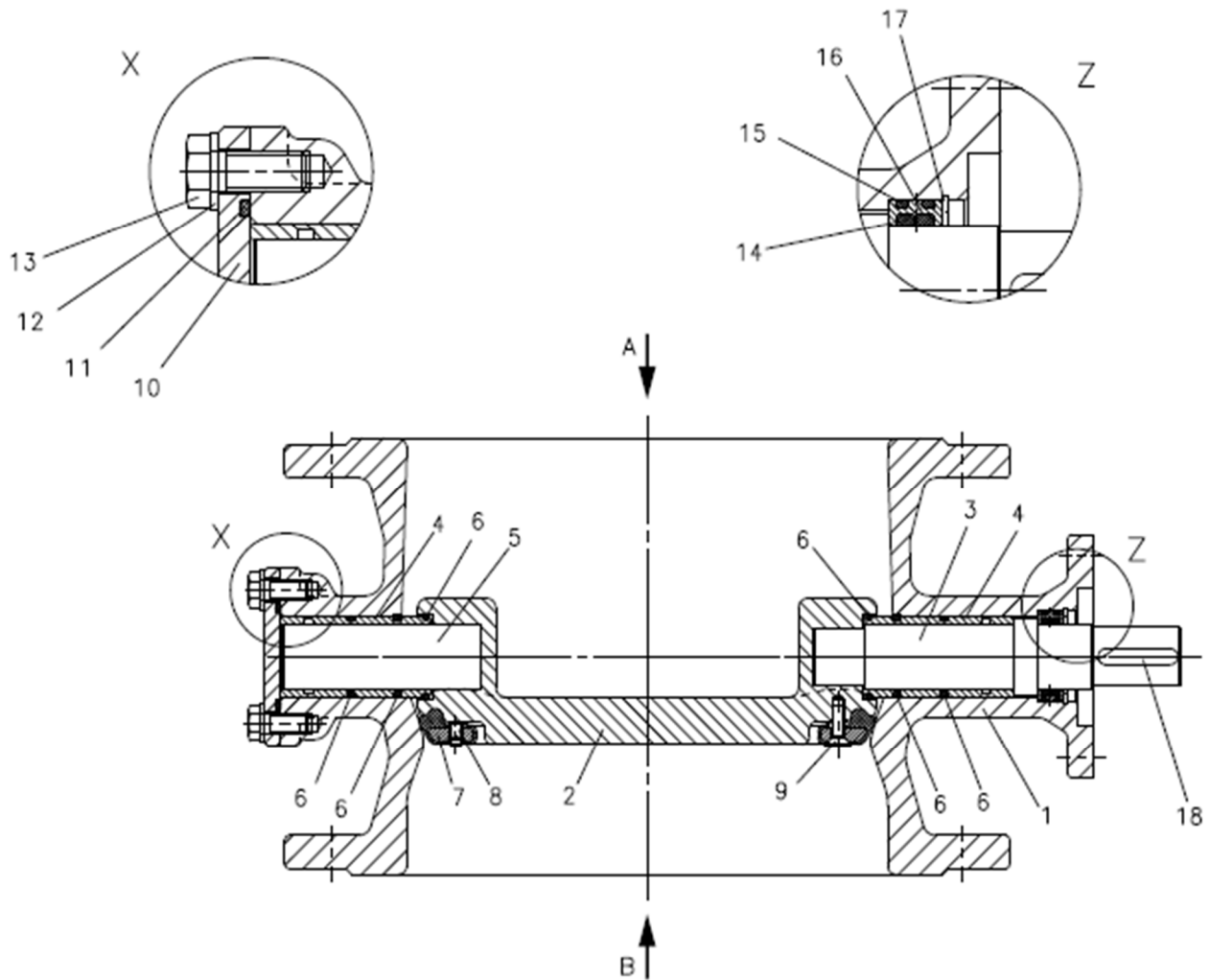
ROCO-Absperrklappe DN 500 PN 10 / 16 EPDM

| | | | |
|---------|----------------------------------|----------|----|
| 1046374 | Profildichtring BK ROCO 500 EPDM | 4.158586 | 1 |
| | Profildichtring ROCO 500 | 5 | 12 |
| | Senkschraube | 8 | 6 |
| | Gewindestift | 9 | 1 |
| | Hinweisschild | | 1 |

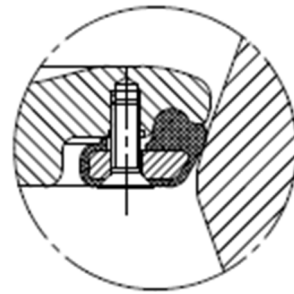
ROCO-Absperrklappe DN 600 PN 10 / 16 EPDM

| | | | |
|---------|----------------------------------|----------|----|
| 1046375 | Profildichtring BK ROCO 600 EPDM | 4.158586 | 1 |
| | Profildichtring ROCO 600 | 5 | 16 |
| | Senkschraube | 8 | 8 |
| | Gewindestift | 9 | 1 |
| | Hinweisschild | | 1 |

ROCO Premium Absperrklappe DN 80-600 PN 10-16
nach Zeichnung 2.164830



AUSFÜHRUNG:
GEHÄUSESITZ
NICHTROSTENDER STAHL



AUSFÜHRUNG:
EMAIL-SITZ

Wellenabdichtung NBR (Verwendung für Gas)

| Mat.Nr. | Benennung | Position Nr. Zeichnung | Stück |
|---------|--|---------------------------|-------|
| | ROCO Absperrklappe DN 80-125 PN 16 / 25 NBR | | |
| 777136 | Dichtungssatz BK ROCO 80-125/16;25 NBR | 4.102801 | 1 |
| | O-Ring | 7 | 2 |
| | Stützring | 6 | 2 |
| | ROCO Premium Absperrklappe DN 150 PN 16 NBR ROCO Premium Absperrklappe DN 200 PN 10/16 NBR ROCO Premium Absperrklappe DN 250 PN 10 NBR | | |
| 1070747 | Wellendichtsatz BK ROCP Wellen-D=28 NBR | 2.164830 | 1 |
| | Käfig ROC2 28 | 16 | 1 |
| | O-Ring | 6 | 6 |
| | O-Ring | 14 | 2 |
| | O-Ring | 15 | 2 |
| | O-Ring | 11 | 1 |
| | ROCO Premium Absperrklappe DN 250 PN 16 NBR ROCO Premium Absperrklappe DN 300 PN 10 / 16 NBR ROCO Premium Absperrklappe DN 350 PN 10 NBR | | |
| 1070748 | Wellendichtsatz BK ROCO Wellen-D=40 NBR | 2.164830 | 1 |
| | Käfig ROC2 40 | 16 | 1 |
| | O-Ring | 6 | 6 |
| | O-Ring | 14 | 2 |
| | O-Ring | 15 | 2 |
| | O-Ring | 11 | 1 |
| | ROCO Premium Absperrklappe DN 350 PN 16 NBR ROCO Premium Absperrklappe DN 400 PN 10 / 16 NBR | | |
| 1070749 | Wellendichtsatz BK ROCO Wellen-D=50 NBR | 2.164830 | 1 |
| | Käfig ROC2 50 | 16 | 1 |
| | O-Ring | 6 | 6 |
| | O-Ring | 14 | 2 |
| | O-Ring | 15 | 2 |
| | O-Ring | 11 | 1 |
| | ROCO Premium Absperrklappe DN 450 PN 10 / 16 NBR ROCO Premium Absperrklappe DN 500 PN 10 NBR ROCO Premium Absperrklappe DN 600 PN 10 NBR | | |
| 1070750 | Wellendichtsatz BK ROCO Wellen-D=60 NBR | 2.164830 | 1 |
| | Käfig ROC2 60 | 16 | 1 |
| | O-Ring | 6 | 6 |
| | O-Ring | 14 | 2 |
| | O-Ring | 15 | 2 |

| Mat.Nr. | Benennung | Position Nr. | Stück |
|---|---|--------------|-------|
| ROCO Premium Absperrklappe DN 500 PN 16 NBR | | | |
| 1070751 | Wellendichtsatz BK ROCO Wellen-D=70 NBR | 2.164830 | 1 |
| | Käfig ROC2 70 | 16 | 1 |
| | O-Ring | 6 | 6 |
| | O-Ring | 14 | 2 |
| | O-Ring | 15 | 2 |
| | O-Ring | 11 | 1 |
| ROCO Premium Absperrklappe DN 600 PN 16 NBR | | | |
| 1070752 | Wellendichtsatz BK ROCO Wellen-D=80 NBR | 2.164830 | 1 |
| | Käfig ROC2 80 | 16 | 1 |
| | O-Ring | 6 | 6 |
| | O-Ring | 14 | 2 |
| | O-Ring | 15 | 2 |
| | O-Ring | 11 | 1 |
| | O-Ring | 11 | 1 |

Profildichtring NBR (Verwendung für Gas)

| Mat.Nr. | Benennung | Position Nr. Zeichnung | Stück |
|--|------------------------------------|---------------------------|-------|
| ROCO Premium Absperrklappe DN 150 PN 16 NBR | | | |
| 1000676 | Profildichtring BK ROCO 150 NBR A4 | 2.164830 | 1 |
| | Profildichtring ROCO 150 | 5 | 1 |
| | Senkschraube | 8 | 8 |
| | Gewindestift | 9 | 4 |
| ROCO Premium Absperrklappe DN 200 PN 10 / 16 NBR | | | |
| 1000678 | Profildichtring BK ROCO 200 NBR A4 | 2.164830 | 1 |
| | Profildichtring ROCO 200 | 5 | 1 |
| | Senkschraube | 8 | 8 |
| | Gewindestift | 9 | 4 |
| ROCO Premium Absperrklappe DN 250 PN 10 / 16 NBR | | | |
| 1000680 | Profildichtring BK ROCO 250 NBR A4 | 2.164830 | 1 |
| | Profildichtring ROCO 250 | 5 | 1 |
| | Senkschraube | 8 | 8 |
| | Gewindestift | 9 | 4 |
| ROCO Premium Absperrklappe DN 300 PN 10 / 16 NBR | | | |
| 1000682 | Profildichtring BK ROCO 300 NBR A4 | 2.164830 | 1 |
| | Profildichtring ROCO 300 | 5 | 1 |
| | Senkschraube | 8 | 8 |
| | Gewindestift | 9 | 4 |
| ROCO Premium Absperrklappe DN 350 PN 10 / 16 NBR | | | |
| 1003734 | Profildichtring BK ROCO 350 NBR A4 | 2.164830 | 1 |
| | Profildichtring ROCO 350 | 5 | 1 |
| | Senkschraube | 8 | 8 |
| | Gewindestift | 9 | 4 |
| ROCO Premium Absperrklappe DN 400 PN 10 / 16 NBR | | | |
| 1003700 | Profildichtring BK ROCO 400 NBR A4 | 2.164830 | 1 |
| | Profildichtring ROCO 400 | 5 | 1 |
| | Senkschraube | 8 | 12 |
| | Gewindestift | 9 | 6 |

| Mat.Nr. | Benennung | Position Nr. Zeichnung | Stück |
|---------|--|---------------------------|-------|
| | ROCO Premium Absperrklappe DN 450 PN 10 / 16 NBR | | |
| 1010327 | Profildichtring BK ROCO 450 NBR A4 | 2.164830 | 1 |
| | Profildichtring ROCO 450 | 5 | 1 |
| | Senkschraube | 8 | 12 |
| | Gewindestift | 9 | 6 |
| | ROCO Premium Absperrklappe DN 500 PN 10 / 16 NBR | | |
| 1005361 | Profildichtring BK ROCO 500 NBR A4 | 2.164830 | 1 |
| | Profildichtring ROCO 500 | 5 | 1 |
| | Senkschraube | 8 | 12 |
| | Gewindestift | 9 | 6 |
| | ROCO Premium Absperrklappe DN 600 PN 10 NBR | | |
| 1005383 | Profildichtring BK ROCO 600 NBR A4 | 2.164830 | 1 |
| | Profildichtring ROCO 600 | 5 | 1 |
| | Senkschraube | 8 | 16 |
| | Gewindestift | 9 | 8 |

Wellenabdichtung EPDM (Verwendung für Wasser)

| Mat.Nr. | Benennung | Position Nr. Zeichnung | Stück |
|---------|---|---------------------------|-------|
| | ROCO-Absperrklappe DN 80-125 PN 16 / 25 EPDM | | |
| 1046345 | Dichtungssatz BK ROCO 80-125/16;25 EPDM | 4.102801 | 1 |
| | O-Ring | 7 | 2 |
| | Stützring | 6 | 2 |
| | ROCO Premium Absperrklappe DN 150 PN 16 EPDM ROCO Premium Absperrklappe DN 200 PN 10 / 16 EPDM ROCO Premium Absperrklappe DN 250 PN 10 EPDM | | |
| 1070732 | Wellendichtsatz BK ROCO Wellen-D=28 EPDM | 2.164830 | 1 |
| | Käfig ROC2 28 | 16 | 1 |
| | O-Ring | 6 | 6 |
| | O-Ring | 14 | 2 |
| | O-Ring | 15 | 2 |
| | O-Ring | 11 | 1 |
| | ROCO Premium Absperrklappe DN 250 PN 16 EPDM ROCO Premium Absperrklappe DN 300 PN 10 / 16 EPDM ROCO Premium Absperrklappe DN 350 PN 10 EPDM | | |
| 1070738 | Wellendichtsatz BK ROCO Wellen-D=40 EPDM | 2.164830 | 1 |
| | Käfig ROC2 40 | 16 | 1 |
| | O-Ring | 6 | 6 |
| | O-Ring | 14 | 2 |
| | O-Ring | 15 | 2 |
| | O-Ring | 11 | 1 |
| | ROCO Premium Absperrklappe DN 350 PN 16 EPDM ROCO Premium Absperrklappe DN 400 PN 10 / 16 EPDM | | |
| 1070740 | Wellendichtsatz BK ROCO Wellen-D=50 EPDM | 2.164830 | 1 |
| | Käfig ROC2 50 | 16 | 1 |
| | O-Ring | 6 | 6 |
| | O-Ring | 14 | 2 |
| | O-Ring | 15 | 2 |
| | O-Ring | 11 | 1 |

| Mat.Nr. | Benennung | Position Nr. Zeichnung | Stück |
|---------|---|---------------------------|-------|
| | ROCO Premium Absperrklappe DN 450 PN 10 / 16 EPDM | | |
| | ROCO Premium Absperrklappe DN 500 PN 10 EPDM | | |
| | ROCO Premium Absperrklappe DN 600 PN 10 EPDM | | |
| 1070741 | Wellendichtsatz BK ROCO Wellen-D=60 EPDM | 2.164830 | 1 |
| | Käfig ROC2 60 | 16 | 1 |
| | O-Ring | 6 | 6 |
| | O-Ring | 14 | 2 |
| | O-Ring | 15 | 2 |
| | O-Ring | 11 | 1 |
| | ROCO Premium Absperrklappe DN 500 PN 16 EPDM | | |
| 1070742 | Wellendichtsatz BK ROCO Wellen-D=70 EPDM | 2.164830 | 1 |
| | Käfig ROC2 70 | 16 | 1 |
| | O-Ring | 6 | 6 |
| | O-Ring | 14 | 2 |
| | O-Ring | 15 | 2 |
| | O-Ring | 11 | 1 |
| | ROCO Premium Absperrklappe DN 600 PN 16 EPDM | | |
| 1070743 | Wellendichtsatz BK ROCO Wellen-D=80 EPDM | 2.164830 | 1 |
| | Käfig ROC2 80 | 16 | 1 |
| | O-Ring | 6 | 6 |
| | O-Ring | 14 | 2 |
| | O-Ring | 15 | 2 |
| | O-Ring | 11 | 1 |

Profildichtring EPDM (Verwendung für Wasser)

| Mat.Nr. | Benennung | Position Nr. Zeichnung | Stück |
|---|----------------------------------|---------------------------|-------|
| ROCO Premium Absperrklappe DN 150 PN16 EPDM | | | |
| 1046367 | Profildichtring BK ROCO 150 EPDM | 2.164830 | 1 |
| | Profildichtring ROCO 150 | 7 | 1 |
| | Senkschraube | 9 | 8 |
| | Gewindestift | 8 | 4 |
| ROCO Premium Absperrklappe DN 200 PN 10 / 16 EPDM | | | |
| 1046368 | Profildichtring BK ROCO 200 EPDM | 2.164830 | 1 |
| | Profildichtring ROCO 200 | 7 | 1 |
| | Senkschraube | 9 | 8 |
| | Gewindestift | 8 | 4 |
| ROCO Premium Absperrklappe DN 250 PN 10 / 16 EPDM | | | |
| 1046369 | Profildichtring BK ROCO 250 EPDM | 2.164830 | 1 |
| | Profildichtring ROCO 250 | 7 | 1 |
| | Senkschraube | 9 | 8 |
| | Gewindestift | 8 | 4 |
| ROCO Premium Absperrklappe DN 300 PN 10 / 16 EPDM | | | |
| 1046370 | Profildichtring BK ROCO 300 EPDM | 2.164830 | 1 |
| | Profildichtring ROCO 300 | 7 | 1 |
| | Senkschraube | 9 | 8 |
| | Gewindestift | 8 | 4 |
| ROCO Premium Absperrklappe DN 350 PN 10 / 16 EPDM | | | |
| 1046371 | Profildichtring BK ROCO 350 EPDM | 2.164830 | 1 |
| | Profildichtring ROCO 350 | 7 | 1 |
| | Senkschraube | 9 | 8 |
| | Gewindestift | 8 | 4 |
| ROCO Premium Absperrklappe DN 400 PN 10 / 16 EPDM | | | |
| 1046372 | Profildichtring BK ROCO 400 EPDM | 2.164830 | 1 |
| | Profildichtring ROCO 400 | 7 | 1 |
| | Senkschraube | 9 | 8 |
| | Gewindestift | 8 | 4 |

| Mat.Nr. | Benennung | Position Nr. Zeichnung | Stück |
|---|----------------------------------|---------------------------|-------|
| ROCO Premium Absperrklappe DN 450 PN 10 / 16 EPDM | | | |
| 1046373 | Profildichtring BK ROCO 450 EPDM | 2.164830 | 1 |
| | Profildichtring ROCO 450 | 7 | 1 |
| | Senkschraube | 9 | 8 |
| | Gewindestift | 8 | 4 |
| ROCO Premium Absperrklappe DN 500 PN 10 / 16 EPDM | | | |
| 1046374 | Profildichtring BK ROCO 500 EPDM | 2.164830 | 1 |
| | Profildichtring ROCO 500 | 7 | 1 |
| | Senkschraube | 9 | 8 |
| | Gewindestift | 8 | 4 |
| ROCO Premium Absperrklappe DN 600 PN 10 / 16 EPDM | | | |
| 1046375 | Profildichtring BK ROCO 600 EPDM | 2.164830 | 1 |
| | Profildichtring ROCO 600 | 7 | 1 |
| | Senkschraube | 9 | 16 |
| | Gewindestift | 8 | 8 |