

Strömungswächter

ERSATZTEILE

1



INHALTSVERZEICHNIS

Identifikationshilfe für ERHARD Armaturen
Seite 3

Werkstoffbezeichnungen
Seite 4

Strömungswächter DN 10 – 50 und DN 65 – 100
Seite 7

Identifikationshilfe für ERHARD Armaturen

Damit wir Ihnen die passenden Ersatzteile liefern können und um Missverständnisse und falsche Daten zu vermeiden, benötigen wir unbedingt immer detaillierte Informationen über die betreffenden Armaturen.

Unsere Armaturen sind mit einem Typenschild gekennzeichnet, diese Kennzeichnung hilft uns Ihnen die passenden originalen Ersatzteile anzubieten.

Bitte prüfen Sie Ihre Armatur nach diesem Typenschild und senden Sie uns diese Informationen per Mail oder Fax, evtl. auch per Digitalfoto zu.



Bei älteren Armaturen, bei denen das Typenschild nicht mehr lesbar ist, prüfen Sie bitte, ob eventuell am Flanschrand der Armatur eine eingeschlagene 5 oder 6-stellige Werknummer oder an einer Metallfahne einer Schraubverbindung zu lesen ist.

Achtung: Bitte die eingeschlagene Werk Nr. nicht mit der erhabenen Schrift des Gussmodells z.B 50.0000 verwechseln.

3



Falls Sie keinerlei Informationen mehr finden, senden Sie uns bitte ein detailliertes Foto der Armatur mit Angabe:

- Armaturenart (Schieber, Regelventil, Baujahr, sonstiges)
- Nennweite und Druckstufe
- Dichtwerkstoff
- Antriebsart mit Detailinfo zum Antrieb

NBR: Acrylnitril-Butadien-Kautschuk

andere Bezeichnungen: Nitril-Butadien-Kautschuk; Nitril-Kautschuk; NBR-Gummi; Buna-N®; Acrylonitrile Butadiene Rubber; Nitrile Butadiene Rubber; Nitrile Rubber

Wichtige Handelsnamen und Markeneigner

BAYMOD® - Lanxess
BAYPREN® - Lanxess
BREON® - British Petrol
BUTACRIL® - Societe D'Eleectro-Chime France
BUNA N® - I.G. Farben (alt)
CHEMIGUM® - Centrachem AG
EUROPREN® - Polimeri Europa SpA
ELAPRIM® - Montecatini Societa Generale
JSR-N® - Japan Synthetic Rubber Co., Ltd.
KRYNAC® - Lanxess
NIPOL® - Nippon Zeon Corp.
PARACRIL® - Industrias Negromex S.A. de C.V.
PERBUNAN® - Lanxess

EPDM: Ethylen-Propylen-Dien-Kautschuk

andere Bezeichnungen: EPDM-Kautschuk; EPDM-Gummi; EPDM Rubber; Ethylen-Propylen-Terpolymer-Kautschuk

(alte Kurzbezeichnungen: APTK, EPTK)

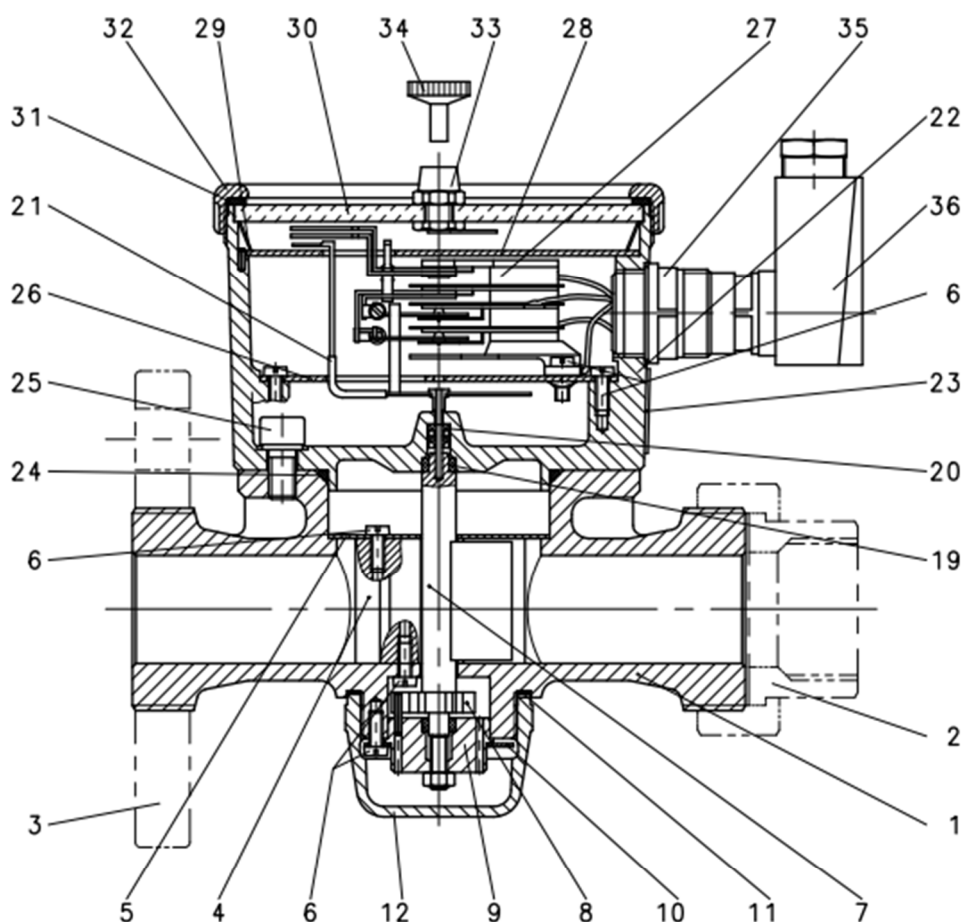
Wichtige Handelsnamen und Markeneigner

BUNA® - AP Evonik
DUTRAL® - Versalis
HERTALAN® - Carlisle® Construction Materials BV
KELTAN® - Lanxess / Arlanxeo
RESITRIX® - Carlisle® Construction Materials GmbH
NORDEL® - DuPont / Dow Elastomers
THOMAPREN - Reichelt Chemietechnik
VISTALON® - Exxon Mobil Chemical



ERHARD

Strömungswächter DN 10 – 50 nach Zeichnung 4.129039



5

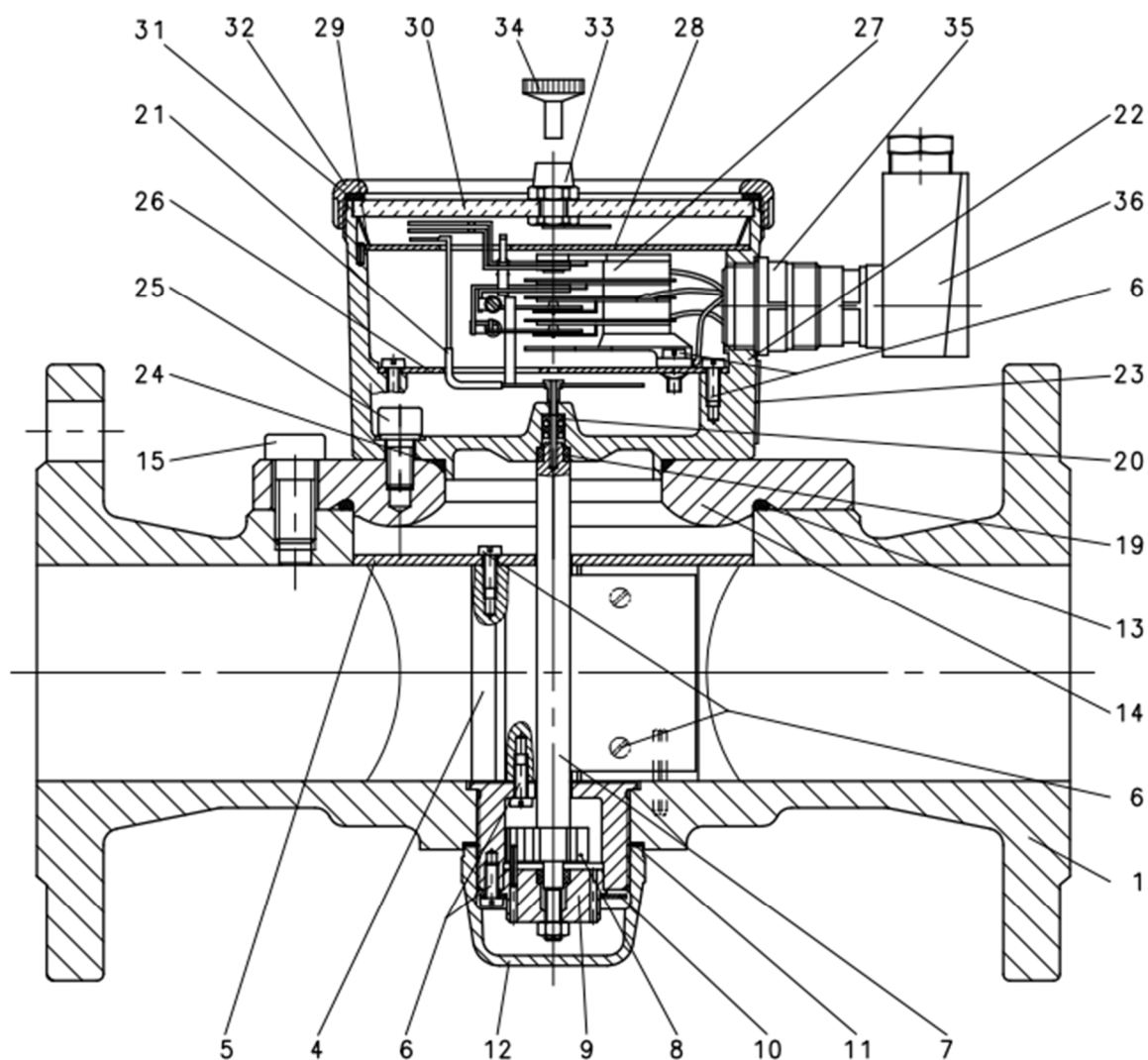
DN10-50

- | | | | | | |
|----|------------------------------------|----|------------------------------------|-----|---|
| 1 | GEHÄUSE | 11 | • FLACHDICHTUNG | 26 | • LAGERRING |
| 2 | VERSCHRAUBUNG | 12 | • HUTMUTTER | 27E | • KONTAKTVORRICHTUNG |
| 3 | FLANSCH | 19 | • BUCHSE | 28 | • ANZEIGESCHEIBE |
| 4 | LEITSTÜCK | 20 | • NUTRING | 29 | • BLENDRING |
| 5 | SCHLITZSCHEIBE
(DN10-50 GLEICH) | 21 | • ZEIGER | 30E | • SICHTSCHEIBE |
| 6 | • ZYLINDERSCHRAUBE | 22 | • ANZEIGEGEHÄUSE
MIT KERBSTIFT | 31E | • DICHRING |
| 7 | FLÜGELWELLE KPL | 23 | • LEISTUNGSSCHILD | 32 | • UEBERWURFMUTTER |
| 8 | SPIRALFEDER | 24 | • O-RING | 33 | • SCHLOSS |
| 9 | • NABE KPL | 25 | • ZYLINDERSCHRAUBE
MIT DICHRING | 34E | • SCHLÜSSEL |
| 10 | • HALTERING | | | 35E | • STECKVERBINDER AM |
| | | | | 36E | • STECKVERBINDER FF
MIT CRIMPKONTAKT |



ERHARD

Strömungswächter DN 65 – 150 nach Zeichnung 4.129040



DN 65-150

- | | | | | | |
|----|-----------------------------|----|------------------------------------|-----|---|
| 1 | GEHAEUSE KPL | 14 | ZWISCHENFLANSCH | 27E | • KONTAKTVORRICHTUNG |
| 4 | LEITSTUECK
MIT LEITBLECH | 15 | ZYLINDERSCHRAUBE | 28 | • ANZEIGESCHEIBE |
| 5 | SCHEIBE | 19 | • BUCHSE | 29 | • BLENDRING |
| 6 | • ZYLINDERSCHRAUBE | 20 | • NUTRING | 30E | • SICHTSCHEIBE |
| 7 | FLUEGELWELLE KPL | 21 | • ZEIGER | 31E | • DICHRING |
| 8 | SPIRALFEDER | 22 | • ANZEIGEGEHAEUSE
MIT KERBSTIFT | 32 | • UEBERWURFMUTTER |
| 9 | • NABE KPL | 23 | • LEISTUNGSSCHILD | 33 | • SCHLOSS |
| 10 | • HALTERING | 24 | • O-RING | 34E | • SCHLUESSEL |
| 11 | • FLACHDICHTUNG | 25 | • ZYLINDERSCHRAUBE
MIT DICHRING | 35E | • STECKVERBINDER AM |
| 12 | • HUTMUTTER | 26 | • LAGERRING | 36E | • STECKVERBINDER FF
MIT CRIMPKONTAKT |
| 13 | O-RING | | | | |

Strömungswächter DN 10 – 50 und 65 – 150

Mat. Nr.	Benennung	Position Nr.	Stück	
533494	Sichtscheibe PC	30	1	
525903	Dichtring	31	1	
525824	Steckverbindung	36 + 34	1	
	Steckverbindung		1	
	Crimp-rast-kont		4	
	Schlüssel Nr. 6	34	1	
513512	Steckverbindung	35	1	
	Kontakvorrichtungen			
	Die Kontaktfunktion ist ausgehend von der Nullstellung			
		Kontaktfunktion		
513510	Springkontakvorrichtung M21 (standard)	1Ö + 1S	27	1
525009	Springkontakvorrichtung M12	1S + 1Ö	27	1
803001	Springkontakvorrichtung M11	2S	27	1
802236	Springkontakvorrichtung M22	2Ö	27	1
802539	Springkontakvorrichtung M21 getrennte Stromkreise	1Ö + 1S	27	1
1051040	Springkontakvorrichtung M12 getrennte Stromkreise	1S + 1Ö	27	1
1042925	Springkontakvorrichtung M11 getrennte Stromkreise	2S	27	1
803079	Induktivkontakvorrichtung I-1 ((Ex) II2 G EEx ia IIC T6)	1S	27	1
802239	Induktivkontakvorrichtung I-21 ((Ex) II2 G EEx ia IIC T6)	1Ö + 1S	27	1
1023342	Induktivkontakvorrichtung I-11 ((Ex) II2 G EEx ia IIC T6)	2S	27	1
1025923	Induktivkontakvorrichtung E1 (Elektronikkontakt PNP)	1S	27	1
1025924	Induktivkontakvorrichtung E21 (Elektronikkontakt PNP)	1Ö + 1S	27	1