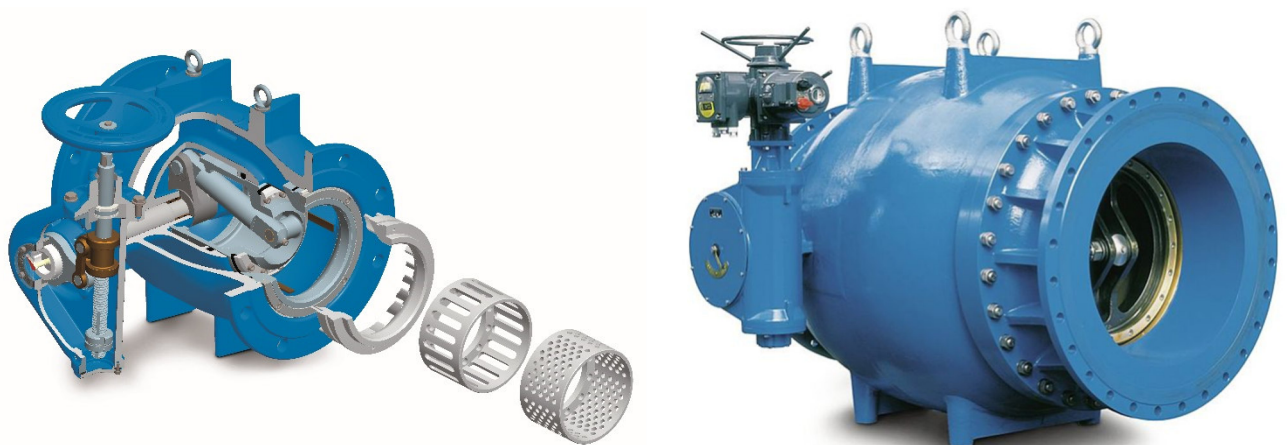


ERHARD-Ringkolbenventil Typ RKV ab 2011 ERSATZTEILE

1



INHALTSVERZEICHNIS

Identifikationshilfe für ERHARD Armaturen

Werkstoffbezeichnungen

Ringkolbenventil DN 350 - 1200 PN10-25 (ab
2011)

Identifikationshilfe für ERHARD Armaturen

Damit wir Ihnen die passenden Ersatzteile liefern können und um Missverständnisse und falsche Daten zu vermeiden, benötigen wir unbedingt immer detaillierte Informationen über die betreffenden Armaturen.

Unsere Armaturen sind mit einem Typenschild gekennzeichnet, diese Kennzeichnung hilft uns Ihnen die passenden originalen Ersatzteile anzubieten.

Bitte prüfen Sie Ihre Armatur nach diesem Typenschild und senden Sie uns diese Informationen per Mail oder Fax, evtl. auch per Digitalfoto zu.



Bei älteren Armaturen, bei denen das Typenschild nicht mehr lesbar ist, prüfen Sie bitte, ob eventuell am Flanschrand der Armatur eine eingeschlagene 5 oder 6-stellige Werknummer oder an einer Metallfahne einer Schraubverbindung zu lesen ist.

Achtung: Bitte die eingeschlagene Werk Nr. nicht mit der erhabenen Schrift des Gussmodells z.B. 50.0000 verwechseln.

3



Falls Sie keinerlei Informationen mehr finden, senden Sie uns bitte ein detailliertes Foto der Armatur mit Angabe:

- Armaturenart (Schieber, Regelventil, Baujahr, sonstiges)
- Nennweite und Druckstufe
- Dichtwerkstoff
- Antriebsart mit Detailinfo zum Antrieb

Werkstoffbezeichnungen

NBR: Acrylnitril-Butadien-Kautschuk

andere Bezeichnungen: Nitril-Butadien-Kautschuk; Nitril-Kautschuk; NBR-Gummi; Buna-N®; Acrylonitrile Butadiene Rubber; Nitrile Butadiene Rubber; Nitrile Rubber

Wichtige Handelsnamen und Markeneigner

BAYMOD® - Lanxess
BAYPREN® - Lanxess
BREON® - British Petrol
BUTACRIL® - Societe D'Eleectro-Chime France
BUNA N® - I.G. Farben (alt)
CHEMIGUM® - Centrachem AG
EUROPREN® - Polimeri Europa SpA
ELAPRIM® - Montecatini Societa Generale
JSR-N® - Japan Synthetic Rubber Co., Ltd.
KRYNAC® - Lanxess
NIPOL® - Nippon Zeon Corp.
PARACRIL® - Industrias Negromex S.A. de C.V.
PERBUNAN® - Lanxess

EPDM: Ethylen-Propylen-Dien-Kautschuk

andere Bezeichnungen: EPDM-Kautschuk; EPDM-Gummi; EPDM Rubber; Ethylen-Propylen-Terpolymer-Kautschuk

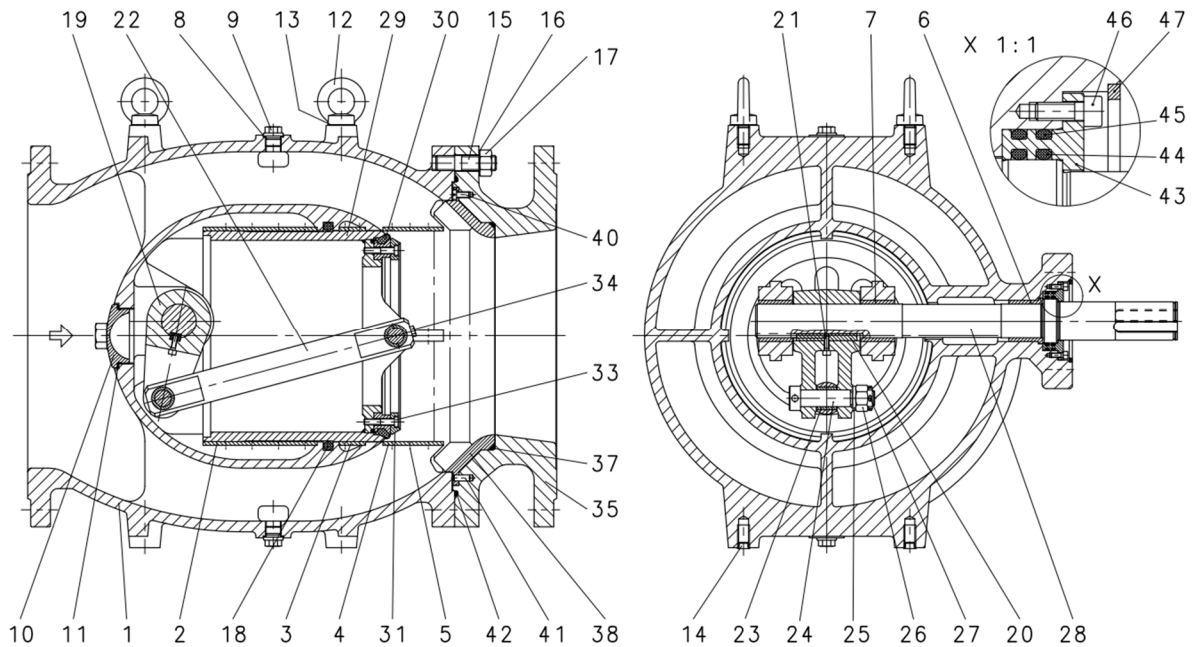
(alte Kurzbezeichnungen: APTK, EPTK)

Wichtige Handelsnamen und Markeneigner

BUNA® - AP Evonik
DUTRAL® - Versalis
HERTALAN® - Carlisle® Construction Materials BV
KELTAN® - Lanxess / Arlanxeo
RESITRIX® - Carlisle® Construction Materials GmbH
NORDEL® - DuPont / Dow Elastomers
THOMAPREN - Reichelt Chemietechnik
VISTALON® - Exxon Mobil Chemical

Ringkolbenventil DN 350 PN10-25 (ab 2011)

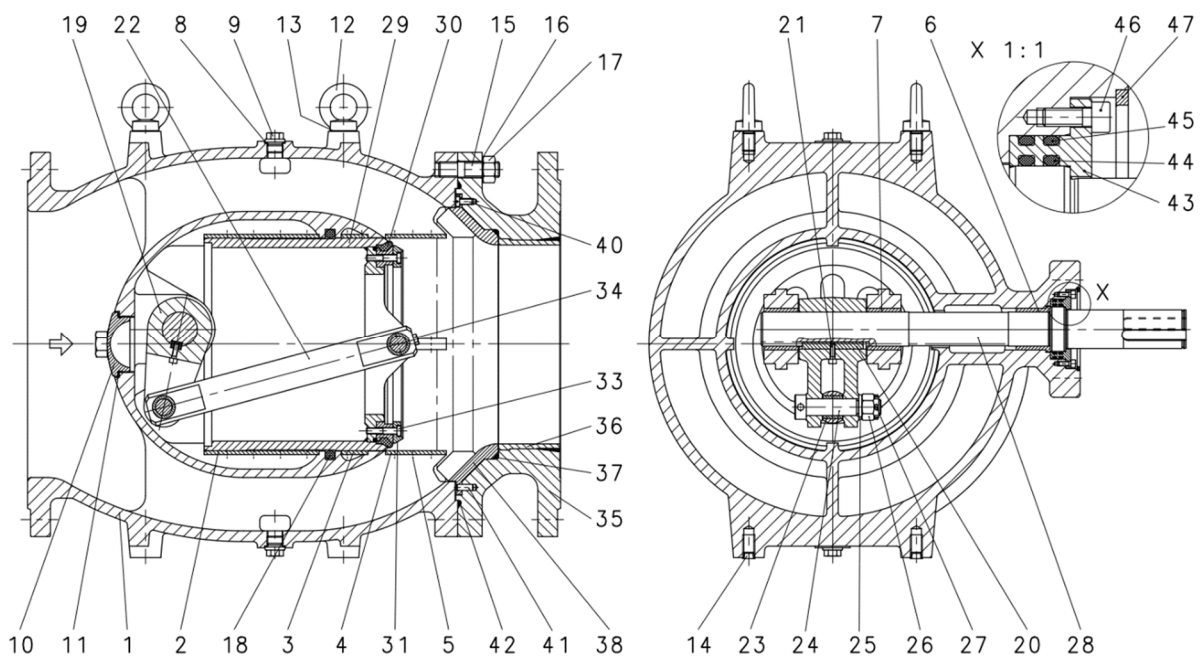
Zeichnungen: Schaufelkranz (SK) 3.58459



5

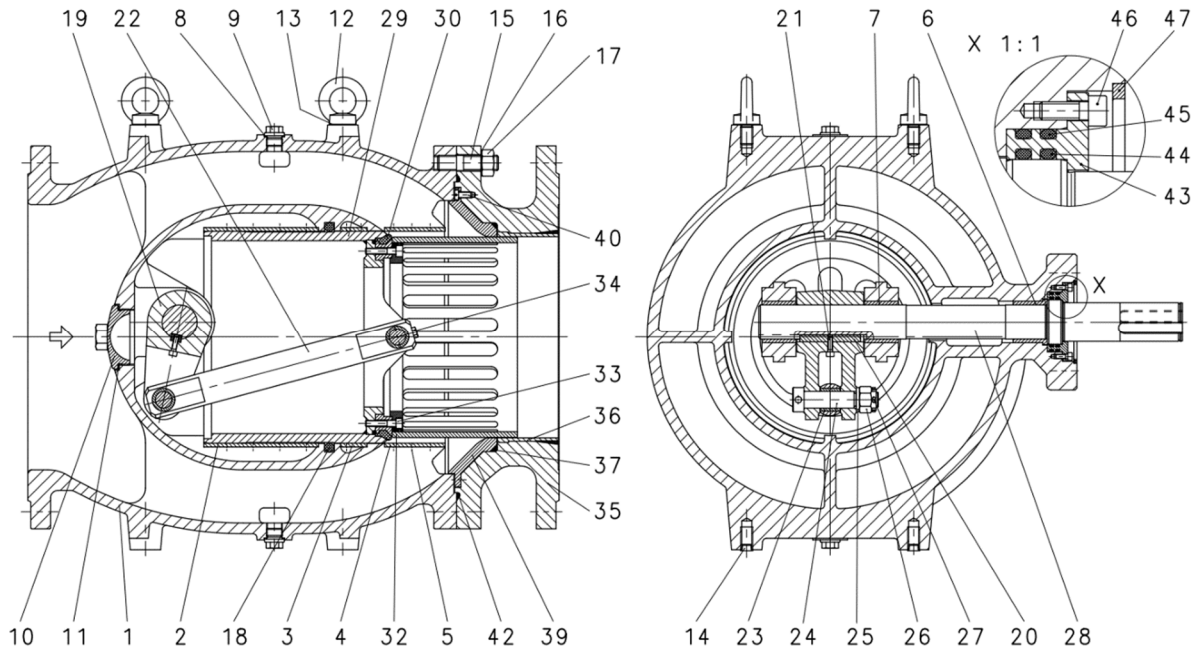
Ringkolbenventil DN 350 PN10-25 (ab 2011)

Zeichnungen: Schaufelkranz mit Auskleidung (SK/A) 3.58460



Ringkolbenventil DN 350 PN10-25 (ab 2011)

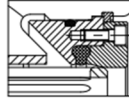
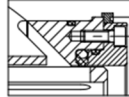
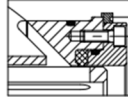

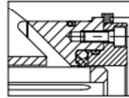
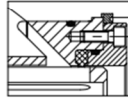

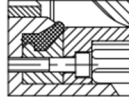
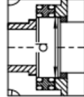
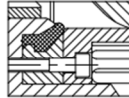
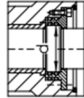
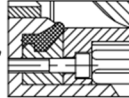
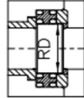
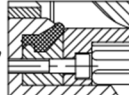
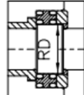
Zeichnungen: Schlitzzylinder (SZ) 3.58461



6

Ringkolbenventil DN 350 PN10-25 (ab 2011)

Zeichnungen: Ausführung E nach Zeichnung 4.158546; mit Haltekäfig, Antriebswelle ausblassicher

AUSF.	ERZ.	BESCHREIBUNG DER AUSFUEHRUNG
A	RKV	PROFILDICHRING 
B	RKV	T-RING MIT O-RING BZW. PUR-RING, GETRIEBE SP1-RD35    RD=35
C	RKV	T-RING MIT O-RING BZW. PUR-RING, GETRIEBE SP1-RD30    RD=30
D	RKS	DN200-1400 KAEFIG N. N22.102 ANTRIEBSWELLE NICHT AUSBLASSICHER  
E	RKS	DN350-1400 HALTEKAEFIG ANTRIEBSWELLE AUSBLASSICHER  
F	RKS	DN100-150 KAEFIG N. N22.102 ANTRIEBSWELLE NICHT AUSBLASSICHER, GETRIEBE SP2-RD36   RD=36
G	RKS	DN100-150 KAEFIG N. N22.102 ANTRIEBSWELLE NICHT AUSBLASSICHER, GETRIEBE SP5-RD50   RD=50

Ringkolbenventil DN 350 PN 10-25

Material-Nr.	Benennung	Position Nr. Zeichnung	Stück
1020133	Dichsatz E Armatur RKS 350 NBR		1
1101133	Dichsatz A Profilring RKS 350 SZ NBR		1
1101134	Dichsatz A Profilring RKS 350 SZ EPDM		1
1101113	Dichsatz A Profilring RKS 350 SK NBR		1
1101114	Dichsatz A Profilring RKS 350 SK EPDM		1

Ringkolbenventil DN 400 PN 10-25

Material-Nr.	Benennung	Position Nr. Zeichnung	Stück
1020135	Dichsatz E Armatur RKS 400 NBR		1
1101131	Dichsatz A Profilring RKS 400 SZ NBR		1
1101132	Dichsatz A Profilring RKS 400 SZ EPDM		1
1101111	Dichsatz A Profilring RKS 400 SK NBR		1
1101112	Dichsatz A Profilring RKS 400 SK EPDM		1

7

Ringkolbenventil DN 450 PN 10-25

Material-Nr.	Benennung	Position Nr. Zeichnung	Stück
1054945	Dichsatz E Armatur RKS 450 NBR		1

Ringkolbenventil DN 500 PN 10-25

Material-Nr.	Benennung	Position Nr. Zeichnung	Stück
1020136	Dichsatz E Armatur RKS 500 NBR		1
1101129	Dichsatz A Profilring RKS 500 SZ NBR		1
11011330	Dichsatz A Profilring RKS 500 SZ EPDM		1
1101102	Dichsatz A Profilring RKS 500 SK NBR		1
1101109	Dichsatz A Profilring RKS 500 SK EPDM		1

Ringkolbenventil DN 600 PN 10-25

Material-Nr.	Benennung	Position Nr. Zeichnung	Stück
1020137	Dichsatz D/E Armatur RKS 600 NBR		1
1101127	Dichsatz A Profilring RKS 600 SZ NBR		1
1101128	Dichsatz A Profilring RKS 600 SZ EPDM		1
1101100	Dichsatz A Profilring RKS 600 SK NBR		1
1101101	Dichsatz A Profilring RKS 600 SK EPDM		1

Ringkolbenventil DN 700 PN 10-25

Material-Nr.	Benennung	Position Nr. Zeichnung	Stück
1020142	Dichsatz D/E Armatur RKS 400 NBR		1
1101125	Dichsatz A Profilring RKS 400 SZ NBR		1
1101126	Dichsatz A Profilring RKS 400 SZ EPDM		1
1101098	Dichsatz A Profilring RKS 400 SK NBR		1
1101099	Dichsatz A Profilring RKS 400 SK EPDM		1

8

Ringkolbenventil DN 800 PN 10-25

Material-Nr.	Benennung	Position Nr. Zeichnung	Stück
1020153	Dichsatz D/E Armatur RKS 800 NBR		1
1054963	Dichsatz E Welle 100 RKS NBR		1
1101123	Dichsatz A Profilring RKS 800 SZ NBR		1
1101124	Dichsatz A Profilring RKS 800 SZ EPDM		1
1101096	Dichsatz A Profilring RKS 800 SK NBR		1
1101097	Dichsatz A Profilring RKS 800 SK EPDM		1

Ringkolbenventil DN 900 PN 10-25

Material-Nr.	Benennung	Position Nr. Zeichnung	Stück
1020154	Dichtsatz D/E Armatur RKS 900 NBR		1
1054963	Dichtsatz E Welle 100 RKS NBR		1
1101121	Dichtsatz A Profilirng RKS 900 SZ NBR		1
1101122	Dichtsatz A Profilirng RKS 900 SZ EPDM		1
1101093	Dichtsatz A Profilirng RKS 900 SK NBR		1
1101094	Dichtsatz A Profilirng RKS 900 SK EPDM		1

Ringkolbenventil DN 1000 PN 10-25

Material-Nr.	Benennung	Position Nr. Zeichnung	Stück
1020155	Dichtsatz D/E Armatur RKS 1000 NBR		1
1054963	Dichtsatz E Welle 100 RKS NBR		1
1101118	Dichtsatz A Profilirng RKS 1000 SZ NBR		1
1101120	Dichtsatz A Profilirng RKS 1000 SZ EPDM		1
1101070	Dichtsatz A Profilirng RKS 1000 SK NBR		1
1101073	Dichtsatz A Profilirng RKS 1000 SK EPDM		1

Ringkolbenventil DN 1200 PN 10-25

Material-Nr.	Benennung	Position Nr. Zeichnung	Stück
1020156	Dichtsatz D/E Armatur RKS 1200 NBR		1
1054986	Dichtsatz E Welle 100 RKS NBR		1
1101069	Dichtsatz A Profilirng RKS 1200 SK NBR		1
1101072	Dichtsatz A Profilirng RKS 1200 SK EPDM		1