



# **ERHARD-Ringkolbenventil Typ RKV ab 1951 ERSATZTEILE**

1

# INHALTSVERZEICHNIS



Identifikationshilfe für ERHARD Armaturen

Werkstoffbezeichnungen

## Identifikationshilfe für ERHARD Armaturen

Damit wir Ihnen die passenden Ersatzteile liefern können und um Missverständnisse und falsche Daten zu vermeiden, benötigen wir unbedingt immer detaillierte Informationen über die betreffenden Armaturen.

Unsere Armaturen sind mit einem Typenschild gekennzeichnet, diese Kennzeichnung hilft uns Ihnen die passenden originalen Ersatzteile anzubieten.

Bitte prüfen Sie Ihre Armatur nach diesem Typenschild und senden Sie uns diese Informationen per Mail oder Fax, evtl. auch per Digitalfoto zu.



Bei älteren Armaturen, bei denen das Typenschild nicht mehr lesbar ist, prüfen Sie bitte, ob eventuell am Flanschrand der Armatur eine eingeschlagene 5 oder 6-stellige Werknummer oder an einer Metallfahne einer Schraubverbindung zu lesen ist.

Achtung: Bitte die eingeschlagene Werk Nr. nicht mit der erhabenen Schrift des Gussmodells z.B. 50.0000 verwechseln.

3



Falls Sie keinerlei Informationen mehr finden, senden Sie uns bitte ein detailliertes Foto der Armatur mit Angabe:

- Armaturenart (Schieber, Regelventil, Baujahr, sonstiges)
- Nennweite und Druckstufe
- Dichtwerkstoff
- Antriebsart mit Detailinfo zum Antrieb

## NBR: Acrylnitril-Butadien-Kautschuk

andere Bezeichnungen: Nitril-Butadien-Kautschuk; Nitril-Kautschuk; NBR-Gummi; Buna-N®; Acrylonitrile Butadiene Rubber; Nitrile Butadiene Rubber; Nitrile Rubber

### Wichtige Handelsnamen und Markeneigner

BAYMOD® - Lanxess  
BAYPREN® - Lanxess  
BREON® - British Petrol  
BUTACRIL® - Societe D'Eleectro-Chime France  
BUNA N® - I.G. Farben (alt)  
CHEMIGUM® - Centrachem AG  
EUROPREN® - Polimeri Europa SpA  
ELAPRIM® - Montecatini Societa Generale  
JSR-N® - Japan Synthetic Rubber Co., Ltd.  
KRYNAC® - Lanxess  
NIPOL® - Nippon Zeon Corp.  
PARACRIL® - Industrias Negromex S.A. de C.V.  
PERBUNAN® - Lanxess

## EPDM: Ethylen-Propylen-Dien-Kautschuk

andere Bezeichnungen: EPDM-Kautschuk; EPDM-Gummi; EPDM Rubber; Ethylen-Propylen-Terpolymer-Kautschuk

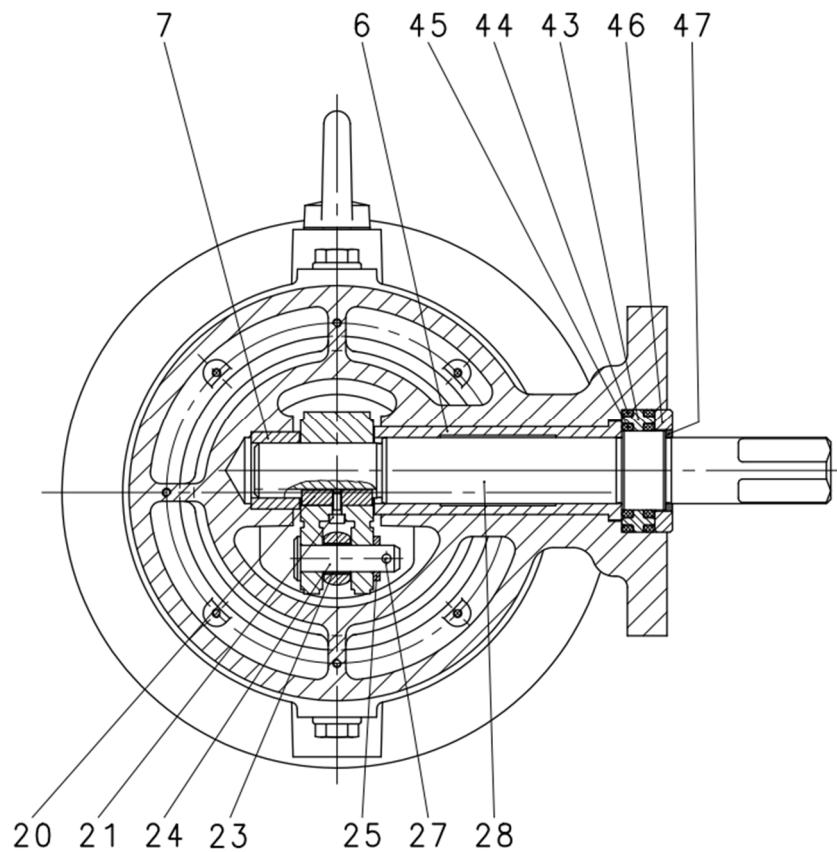
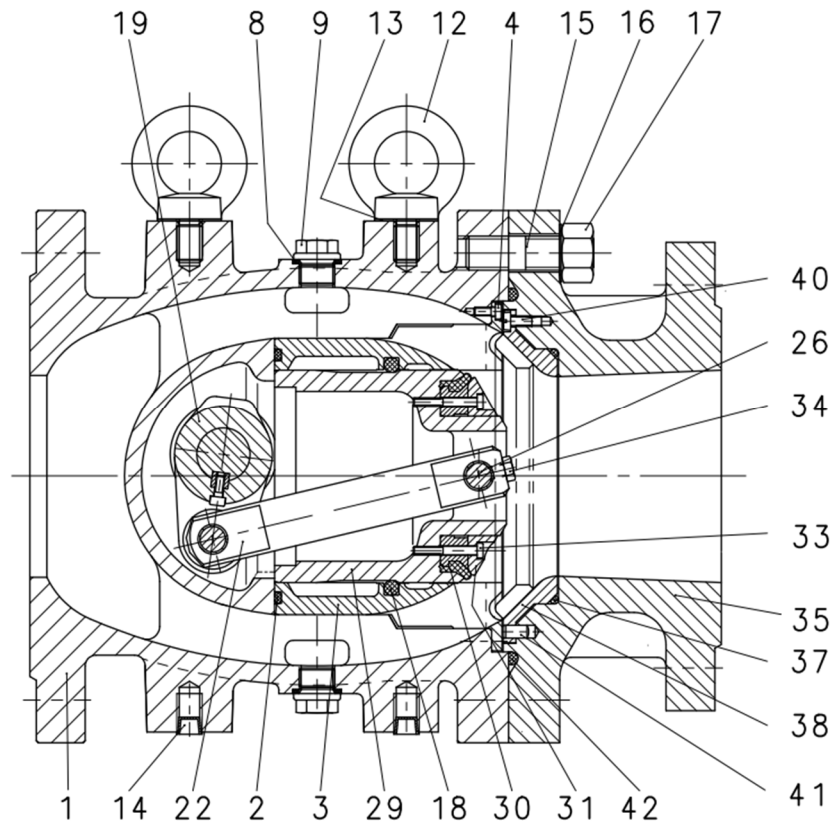
(alte Kurzbezeichnungen: APTK, EPTK)

### Wichtige Handelsnamen und Markeneigner

BUNA® - AP Evonik  
DUTRAL® - Versalis  
HERTALAN® - Carlisle® Construction Materials BV  
KELTAN® - Lanxess / Arlanxeo  
RESITRIX® - Carlisle® Construction Materials GmbH  
NORDEL® - DuPont / Dow Elastomers  
THOMAPREN - Reichelt Chemietechnik  
VISTALON® - Exxon Mobil Chemical

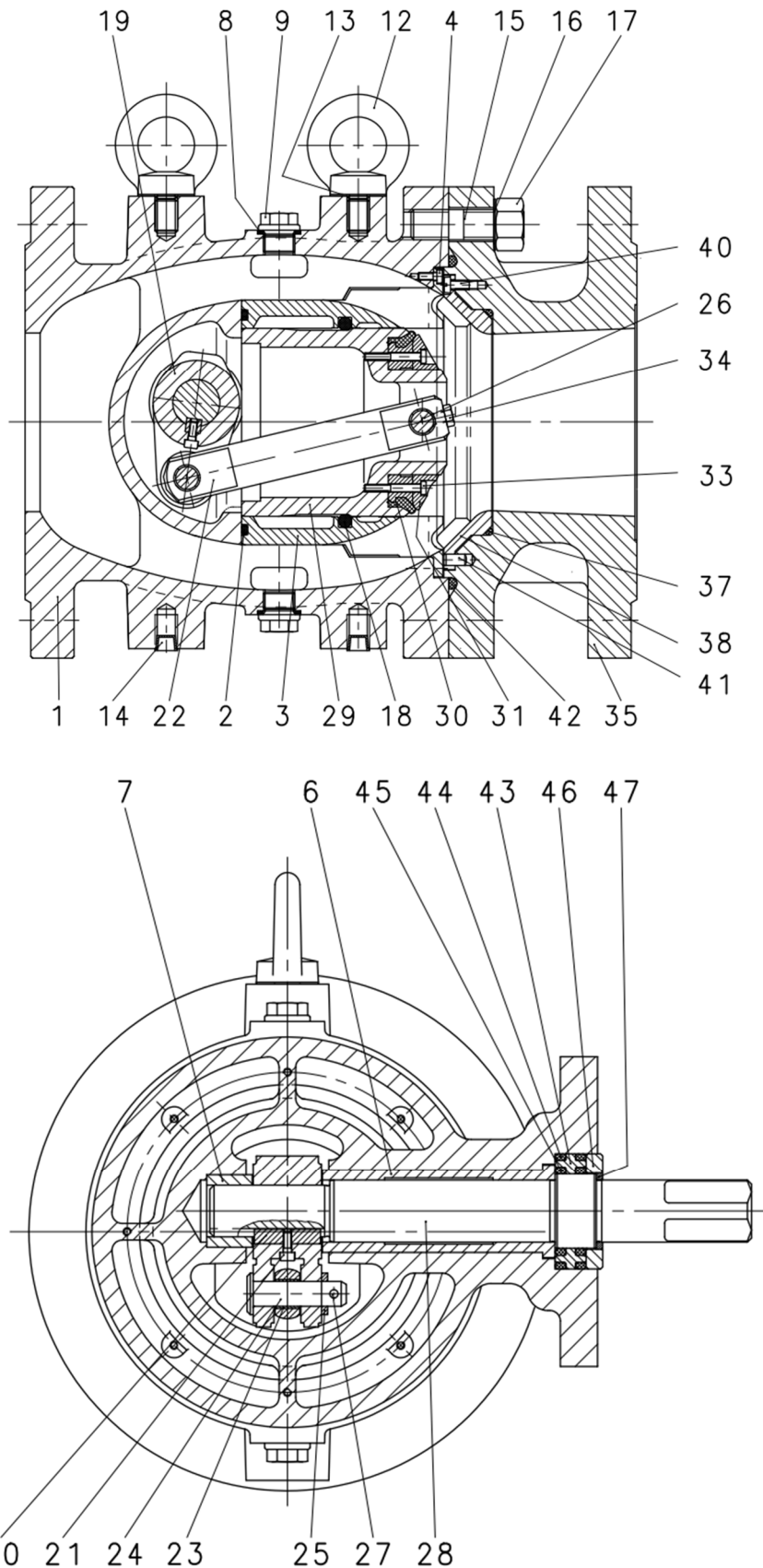
# Ringkolbenventil DN 100 PN10-25 (1951-Heute)

Zeichnungen: Schaufelkranz (SK) 3.60386



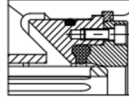
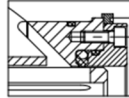
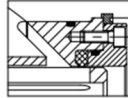

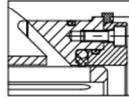
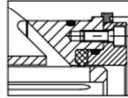

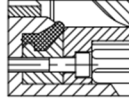
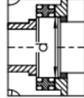
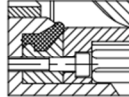
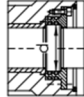
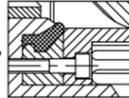
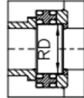

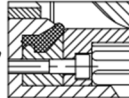
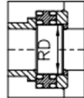

# Ringkolbenventil DN 125 PN10-25 (1951-Heute)

Zeichnungen: Schaufelkranz (SK) 3.60383



## Ringkolbenventil DN 100/125 PN10-25 (1951-Heute)

Zeichnungen: Ausführung F nach Zeichnung 4.158546; mit Käfig,  
Antriebswelle nicht ausblässicher, SP2-Welle 36

AUSF.	ERZ.	BESCHREIBUNG DER AUSFUEHRUNG			
A	RKV	PROFILDICHRING			
B	RKV	T-RING MIT O-RING BZW. PUR-RING, GETRIEBE SP1-RD35			 RD=35
C	RKV	T-RING MIT O-RING BZW. PUR-RING, GETRIEBE SP1-RD30			 RD=30
D	RKS	DN200-1400 KAEFIG N. N22.102 ANTRIEBSWELLE NICHT AUSBLASSICHER			
E	RKS	DN350-1400 HALTEKAEFIG ANTRIEBSWELLE AUSBLASSICHER			
F	RKS	DN100-150 KAEFIG N. N22.102 ANTRIEBSWELLE NICHT AUSBLASSICHER, GETRIEBE SP2-RD36			 RD=36
G	RKS	DN100-150 KAEFIG N. N22.102 ANTRIEBSWELLE NICHT AUSBLASSICHER, GETRIEBE SP5-RD50			 RD=50

## Ringkolbenventil DN 100/125 PN 10-25 Schaufelkranz

Material-Nr.	Benennung	Position Nr. Zeichnung	Stück
1020116	Dichtungssatz F RKS 100/125 SK NBR		1
1020117	Dichtungssatz G RKS 100;125 SK NBR		1

## Ringkolbenventil DN 150 PN 10-25 Schaufelkranz

Material-Nr.	Benennung	Position Nr. Zeichnung	Stück
1020118	Dichtungssatz F RKS 150 SK NBR	3.60386	1
1020119	Dichtungssatz G RKS 150 SK NBR	3.60386	1

8

## Ringkolbenventil DN 200 PN 10-25 Schaufelkranz

Material-Nr.	Benennung	Position Nr. Zeichnung	Stück
1020120	Dichtungssatz D RKS 200 SK NBR	3.60377	1

## Ringkolbenventil DN 250 PN 10-25 Schaufelkranz

Material-Nr.	Benennung	Position Nr. Zeichnung	Stück
1020121	Dichtungssatz F RKS 250 SK NBR	3.60374	1

## Ringkolbenventil DN 300 PN 10-25 Schaufelkranz

Material-Nr.	Benennung	Position Nr. Zeichnung	Stück
1020122	Dichtungssatz F RKS 300 SK NBR	3.65256	1



## Ringkolbenventil DN 100/125 PN 10-25 Schlitzzylinder

Material-Nr.	Benennung	Position Nr. Zeichnung	Stück
1055310	Dichtungssatz F RKS 100/125 SZ NBR	3.60388	1
1055311	Dichtungssatz F RKS 100;125 SZ NBR		1

## Ringkolbenventil DN 150 PN 10-25 Schlitzzylinder

Material-Nr.	Benennung	Position Nr. Zeichnung	Stück
1055312	Dichtungssatz F RKS 150 SZ NBR	3.60382	1
1020119	Dichtungssatz G RKS 150 SZ NBR	3.60382	1

## Ringkolbenventil DN 200 PN 10-25 Schlitzzylinder

Material-Nr.	Benennung	Position Nr. Zeichnung	Stück
1055314	Dichtungssatz F RKS 200 SK NBR	3.60377	1

## Ringkolbenventil DN 250 PN 10-25 Schlitzzylinder

Material-Nr.	Benennung	Position Nr. Zeichnung	Stück
1055315	Dichtungssatz D RKS 250 SK NBR	3.60376	1