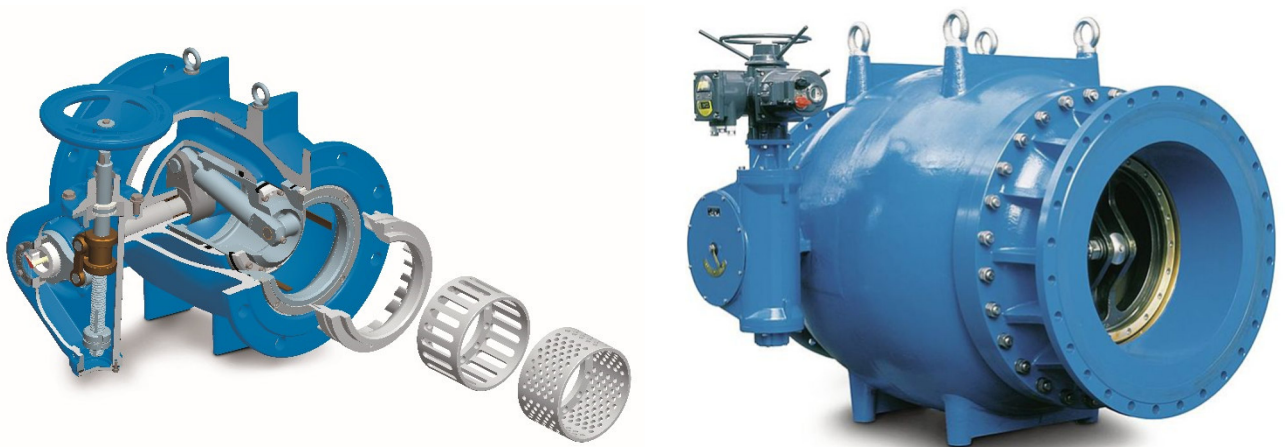


# Ringkolbenventil RKV

## 1951 – 1995

### ERSATZTEILE

1



# INHALTSVERZEICHNIS



Identifikationshilfe für ERHARD Armaturen

Werkstoffbezeichnungen

Ringkolbenventil DN 300/1200 PN 10-25

## Identifikationshilfe für ERHARD Armaturen

Damit wir Ihnen die passenden Ersatzteile liefern können und um Missverständnisse und falsche Daten zu vermeiden, benötigen wir unbedingt immer detaillierte Informationen über die betreffenden Armaturen.

Unsere Armaturen sind mit einem Typenschild gekennzeichnet, diese Kennzeichnung hilft uns Ihnen die passenden originalen Ersatzteile anzubieten.

Bitte prüfen Sie Ihre Armatur nach diesem Typenschild und senden Sie uns diese Informationen per Mail oder Fax, evtl. auch per Digitalfoto zu.



Bei älteren Armaturen, bei denen das Typenschild nicht mehr lesbar ist, prüfen Sie bitte, ob eventuell am Flanschrand der Armatur eine eingeschlagene 5 oder 6-stellige Werknummer oder an einer Metallfahne einer Schraubverbindung zu lesen ist.

Achtung: Bitte die eingeschlagene Werk Nr. nicht mit der erhabenen Schrift des Gussmodells z.B. 50.0000 verwechseln.

3



Falls Sie keinerlei Informationen mehr finden, senden Sie uns bitte ein detailliertes Foto der Armatur mit Angabe:

- Armaturenart (Schieber, Regelventil, Baujahr, sonstiges)
- Nennweite und Druckstufe
- Dichtwerkstoff
- Antriebsart mit Detailinfo zum Antrieb

## NBR: Acrylnitril-Butadien-Kautschuk

andere Bezeichnungen: Nitril-Butadien-Kautschuk; Nitril-Kautschuk; NBR-Gummi; Buna-N®; Acrylonitrile Butadiene Rubber; Nitrile Butadiene Rubber; Nitrile Rubber

### Wichtige Handelsnamen und Markeneigner

BAYMOD® - Lanxess  
BAYPREN® - Lanxess  
BREON® - British Petrol  
BUTACRIL® - Societe D'Eleectro-Chime France  
BUNA N® - I.G. Farben (alt)  
CHEMIGUM® - Centrachem AG  
EUROPREN® - Polimeri Europa SpA  
ELAPRIM® - Montecatini Societa Generale  
JSR-N® - Japan Synthetic Rubber Co., Ltd.  
KRYNAC® - Lanxess  
NIPOL® - Nippon Zeon Corp.  
PARACRIL® - Industrias Negromex S.A. de C.V.  
PERBUNAN® - Lanxess

## EPDM: Ethylen-Propylen-Dien-Kautschuk

andere Bezeichnungen: EPDM-Kautschuk; EPDM-Gummi; EPDM Rubber; Ethylen-Propylen-Terpolymer-Kautschuk

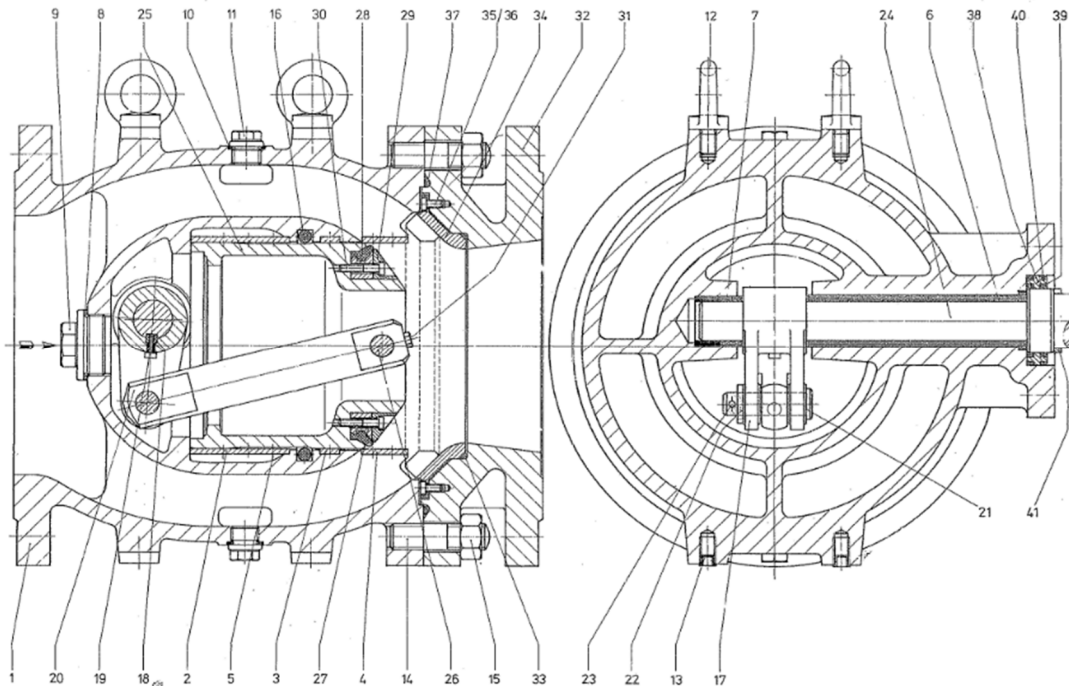
(alte Kurzbezeichnungen: APTK, EPTK)

### Wichtige Handelsnamen und Markeneigner

BUNA® - AP Evonik  
DUTRAL® - Versalis  
HERTALAN® - Carlisle® Construction Materials BV  
KELTAN® - Lanxess / Arlanxeo  
RESITRIX® - Carlisle® Construction Materials GmbH  
NORDEL® - DuPont / Dow Elastomers  
THOMAPREN - Reichelt Chemietechnik  
VISTALON® - Exxon Mobil Chemical

## Ringkolbenventil DN 350 PN10-25 (1951-1995)

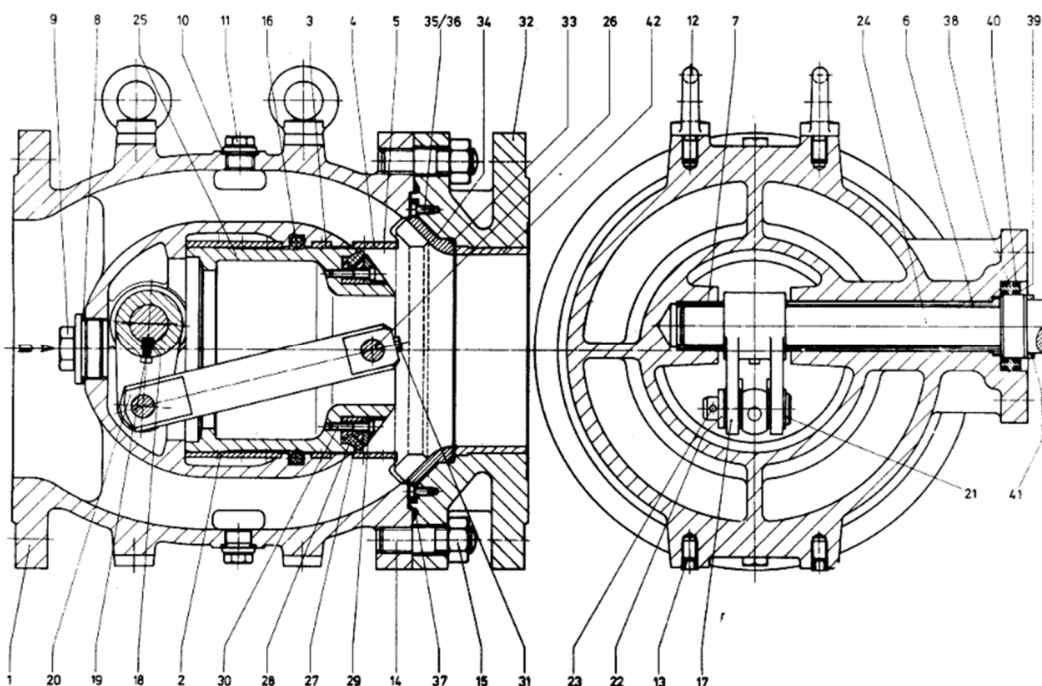
Zeichnungen: Schaufelkranz (SK) 4.79263



5

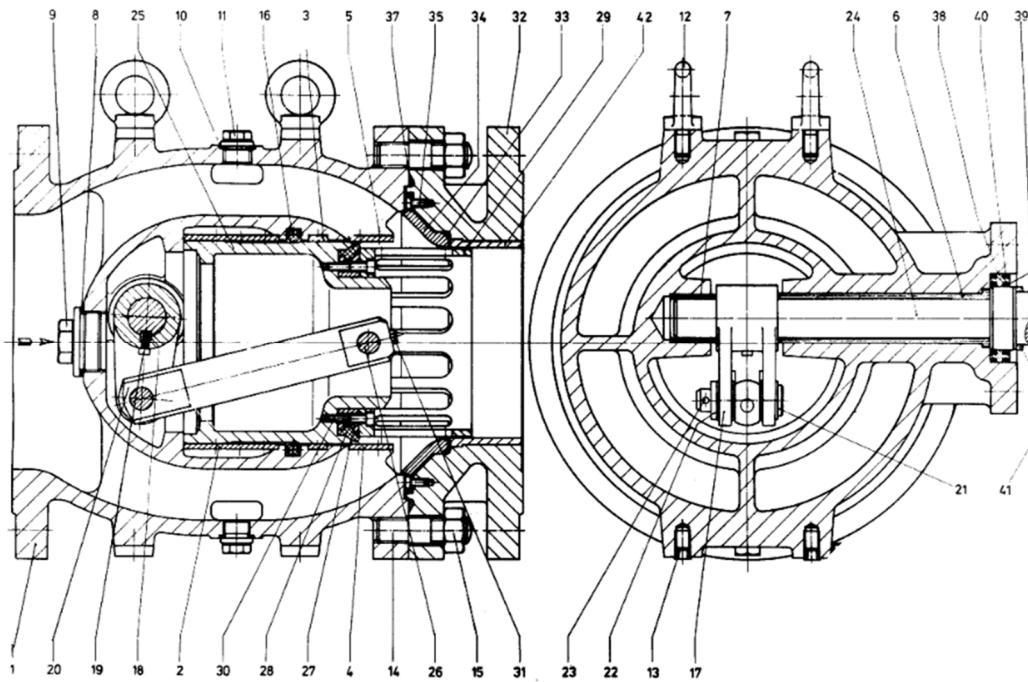
## Ringkolbenventil DN 350 PN10-25 (1951-1995)

Zeichnungen: Schaufelkranz mit Auskleidung (SK/A) 4.79282



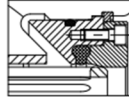
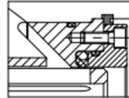
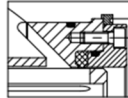

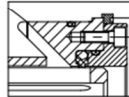
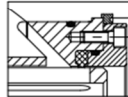

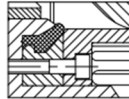
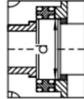
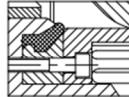
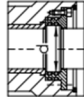
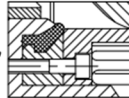
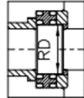
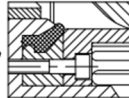
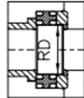
# Ringkolbenventil DN 350 PN10-25 (1951-1995)

Zeichnungen: Schlitzzylinder (SZ) 4.79284



## Ringkolbenventil DN 350 PN10-25 (1951-1995)

Zeichnungen: Ausführung E nach Zeichnung 4.158546; mit Haltekäfig,  
Antriebswelle ausblassicher

AUSF.	ERZ.	BESCHREIBUNG DER AUSFUEHRUNG			
A	RKV	PROFILDICHRING			
B	RKV	T-RING MIT O-RING BZW. PUR-RING, GETRIEBE SP1-RD35			 RD=35
C	RKV	T-RING MIT O-RING BZW. PUR-RING, GETRIEBE SP1-RD30			 RD=30
D	RKS	DN200-1400 KAEFIG N. N22.102 ANTRIEBSWELLE NICHT AUSBLASSICHER			
E	RKS	DN350-1400 HALTEKAEFIG ANTRIEBSWELLE AUSBLASSICHER			
F	RKS	DN100-150 KAEFIG N. N22.102 ANTRIEBSWELLE NICHT AUSBLASSICHER, GETRIEBE SP2-RD36			RD=36
G	RKS	DN100-150 KAEFIG N. N22.102 ANTRIEBSWELLE NICHT AUSBLASSICHER, GETRIEBE SP5-RD50			RD=50

7

## Ringkolbenventil DN 350 PN 10-25

Material-Nr.	Benennung	Position Nr. Zeichnung	Stück
1055037	Dichtsatz D Armatur RKS 350 NBR		1
1054937	Dichtsatz Kolben-Dichtungsring RKS DN 350 SK/SZ NBR		1

## Ringkolbenventil DN 400 PN 10-25

Material-Nr.	Benennung	Position Nr. Zeichnung	Stück
1055058	Dichtsatz D Armatur RKS 400 NBR		1
1054938	Dichtsatz Kolben-Dichtungsring RKS DN 400 SK NBR		1
1054940	Dichtsatz Kolben-Dichtungsring RKS DN 400 SZ NBR		1



### Ringkolbenventil DN 450 PN 10-25

Material-Nr.	Benennung	Position Nr. Zeichnung	Stück
1055061	Dichtsatz D Armatur RKS 450 NBR		1
1054946	Dichtsatz Kolben-Dichtungsring RKS DN 450 SK NBR		1
1054947	Dichtsatz Kolben-Dichtungsring RKS DN 450 SZ NBR		1

### Ringkolbenventil DN 500 PN 10-25

Material-Nr.	Benennung	Position Nr. Zeichnung	Stück
1055061	Dichtsatz D Armatur RKS 500 NBR		1
1054946	Dichtsatz Kolben-Dichtungsring RKS DN 500 SK/SZ NBR		1

### Ringkolbenventil DN 600 PN 10-25

Material-Nr.	Benennung	Position Nr. Zeichnung	Stück
1055085	Dichtsatz D Armatur RKS 600 NBR		1
1054952	Dichtsatz Kolben-Dichtungsring RKS DN 600 SK/SZ NBR		1

8

### Ringkolbenventil DN 700 PN 10-25

Material-Nr.	Benennung	Position Nr. Zeichnung	Stück
1020142	Dichtsatz D/E Armatur RKS 700 NBR		1
1055095	Dichtungssatz Welle 80 Käfig NBR/Bz		1
1054956	Kolbendichtungsring kpl RKS 700 SK NBR		1

### Ringkolbenventil DN 800 PN 10-25

Material-Nr.	Benennung	Position Nr. Zeichnung	Stück
1020153	Dichtsatz D/E Armatur RKS 800 NBR		1
1055096	Dichtungssatz Welle 90 Käfig NBR/Bz		1
1054962	Kolbendichtungsring kpl RKS 800 SK NBR		1



## Ringkolbenventil DN 900 PN 10-25

Material-Nr.	Benennung	Position Nr. Zeichnung	Stück
1020154	Dichtsatz D/E Armatur RKS 900 NBR		1
1055096	Dichtungssatz Welle 90 Käfig NBR/Bz		1
1054973	Kolbendichtungsring kpl RKS 900 SK NBR		1

## Ringkolbenventil DN 1000 PN 10-25

Material-Nr.	Benennung	Position Nr. Zeichnung	Stück
1020155	Dichtsatz D/E Armatur RKS 1000 NBR		1
1055096	Dichtungssatz Welle 90 Käfig NBR/Bz		1
1054976	Kolbendichtungsring kpl RKS 1000 SK NBR		1

9

## Ringkolbenventil DN 1200 PN 10-25

Material-Nr.	Benennung	Position Nr. Zeichnung	Stück
1020156	Dichtsatz D/E Armatur RKS 1000 NBR		1
1055101	Dichtungssatz Welle 90 Käfig NBR/Bz		1
1054985	Kolbendichtungsring kpl RKS 1000 SK NBR		1