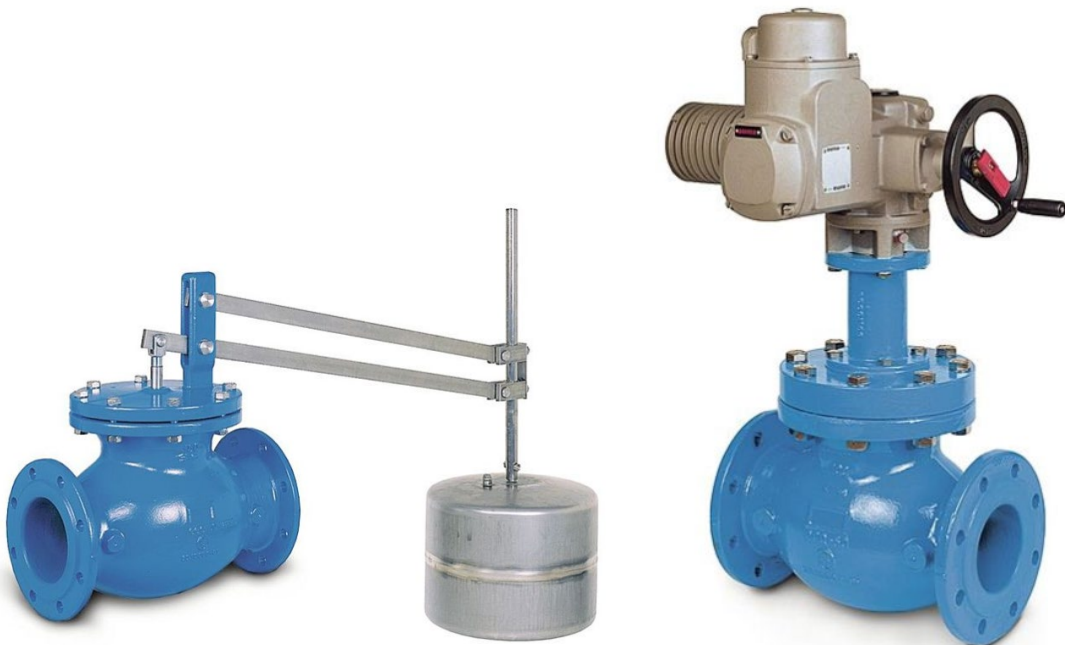


ERHARD-Regelventile Typ REV / Typ SVD ERSATZTEILE

1



INHALTSVERZEICHNIS

Identifikationshilfe für ERHARD Armaturen

Seite 3

Werkstoffbezeichnungen

Seite 4

Regelventile DN 50 – DN 150 PN 10 – PN 40

Seite 6

Schwimmerventile DN 50 – DN 150 PN 10 – PN 40

Seite 8

Identifikationshilfe für ERHARD Armaturen

Damit wir Ihnen die passenden Ersatzteile liefern können und um Missverständnisse und falsche Daten zu vermeiden, benötigen wir unbedingt immer detaillierte Informationen über die betreffenden Armaturen.

Unsere Armaturen sind mit einem Typenschild gekennzeichnet, diese Kennzeichnung hilft uns Ihnen die passenden originalen Ersatzteile anzubieten.

Bitte prüfen Sie Ihre Armatur nach diesem Typenschild und senden Sie uns diese Informationen per Mail oder Fax, evtl. auch per Digitalfoto zu.



Bei älteren Armaturen, bei denen das Typenschild nicht mehr lesbar ist, prüfen Sie bitte, ob eventuell am Flanschrand der Armatur eine eingeschlagene 5 oder 6-stellige Werknummer oder an einer Metallfahne einer Schraubverbindung zu lesen ist.

Achtung: Bitte die eingeschlagene Werk Nr. nicht mit der erhabenen Schrift des Gussmodells z.B. 50.0000 verwechseln.

3



Falls Sie keinerlei Informationen mehr finden, senden Sie uns bitte ein detailliertes Foto der Armatur mit Angabe:

- Armaturenart (Schieber, Regelventil, Baujahr, sonstiges)
- Nennweite und Druckstufe
- Dichtwerkstoff
- Antriebsart mit Detailinfo zum Antrieb

Werkstoffbezeichnungen

NBR: Acrylnitril-Butadien-Kautschuk

andere Bezeichnungen: Nitril-Butadien-Kautschuk; Nitril-Kautschuk; NBR-Gummi; Buna-N®; Acrylonitrile Butadiene Rubber; Nitrile Butadiene Rubber; Nitrile Rubber

Wichtige Handelsnamen und Markeneigner

BAYMOD® - Lanxess
BAYPREN® - Lanxess
BREON® - British Petrol
BUTACRIL® - Societe D'Eleectro-Chime France
BUNA N® - I.G. Farben (alt)
CHEMIGUM® - Centrachem AG
EUROPREN® - Polimeri Europa SpA
ELAPRIM® - Montecatini Societa Generale
JSR-N® - Japan Synthetic Rubber Co., Ltd.
KRYNAC® - Lanxess
NIPOL® - Nippon Zeon Corp.
PARACRIL® - Industrias Negromex S.A. de C.V.
NBRUNAN® - Lanxess

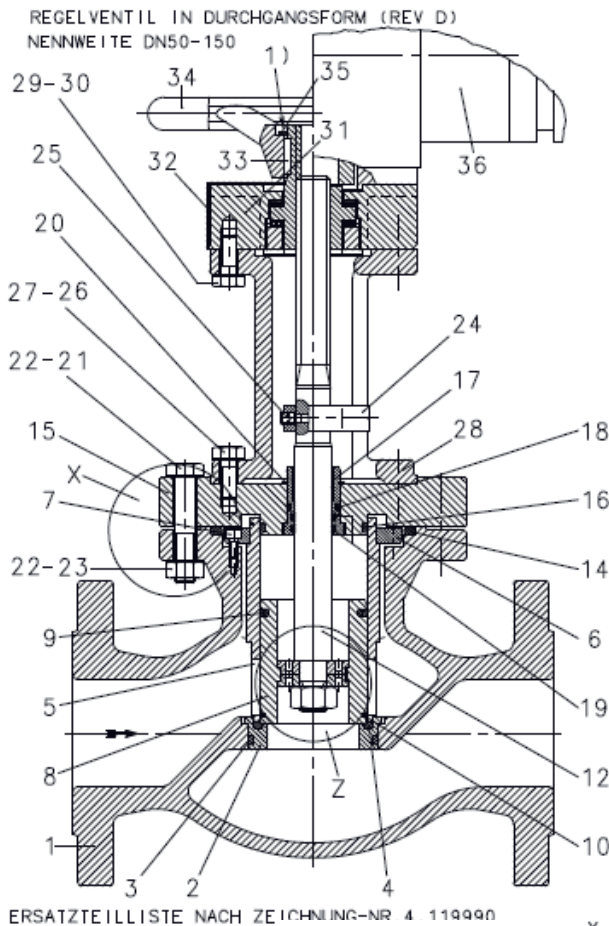
EPDMDM: Ethylen-Propylen-Dien-Kautschuk

andere Bezeichnungen: EPDMDM-Kautschuk; EPDMDM-Gummi; EPDMDM Rubber; Ethylen-Propylen-Terpolymer-Kautschuk
(alte Kurzbezeichnungen: APTK, EPDMTK)

Wichtige Handelsnamen und Markeneigner

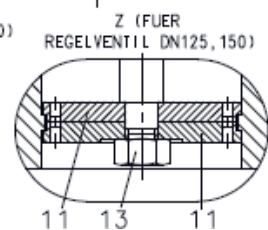
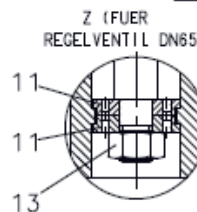
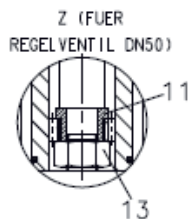
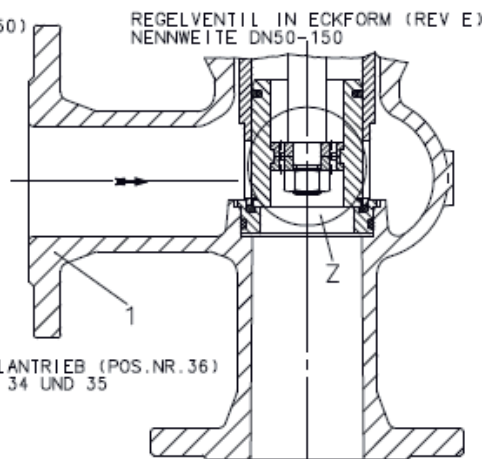
BUNA® - AP Evonik
DUTRAL® - Versalis
HERTALAN® - Carlisle® Construction Materials BV
KELTAN® - Lanxess / Arlanxeo
RESITRIX® - Carlisle® Construction Materials GmbH
NORDEL® - DuPont / Dow Elastomers
THOMAPREN - Reichelt Chemietechnik
VISTALON® - Exxon Mobil Chemical

Regelventile DN 50 -150 PN 10 – 40 nach Zeichnung 3. 52819



1) DAS HANDRAD WIRD BEI DER MONTAGE
MIT WIEREGEN DF EINGESETZT.
ES VERBLEIBEN KEINE
UNBESCHICHTETEN FLAECHEEN.

HINWEIS:
BEI AUSFUEHRUNG MIT ELEKTRO-STELLANTRIEB (POS.NR.36)
ENTFALLEN DIE POS.NR.31, 32, 33, 34 UND 35



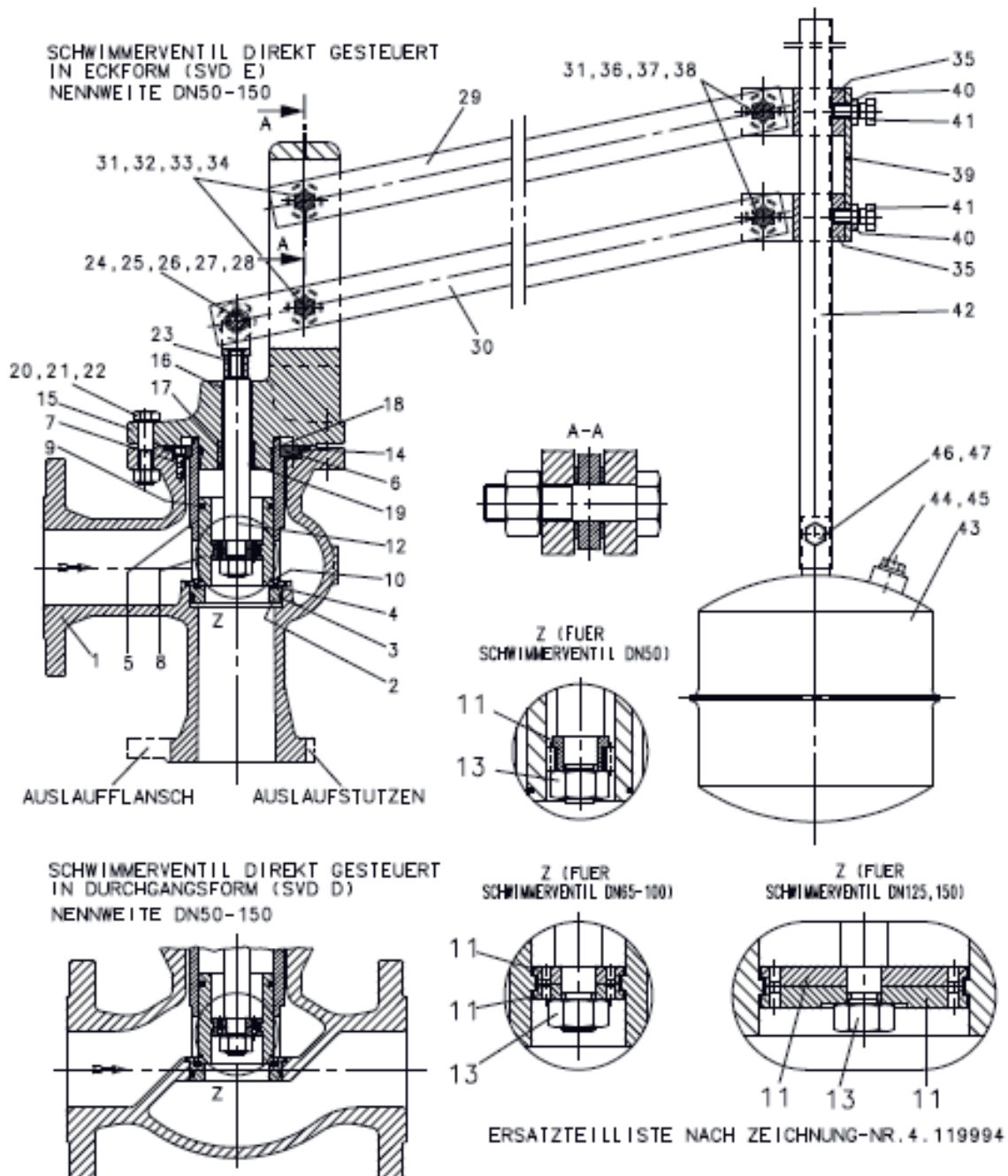
Regelventil DN 50 - 150 PN 10 - 40

nach Zeichnung 3.52819

Material-Nr.	Benennung	Position Nr. Zeichnung	Stück	
1020285	Dichtungssatz REV DN50 PN10-40		1	
	O-Ring	3	1	
	O-Ring	4	1	
	Gleitring	9	1	
	Lamellenring	10	1	
	O-Ring	14	1	
	O-Ring	16	1	
	O-Ring	18	1	
	O-Ring	19	2	
	Sicherungsring	20	1	
1020286	Dichtungssatz REV DN65 PN10-40		1	
	O-Ring	3	1	
	O-Ring	4	1	
	Gleitring	9	1	
	Lamellenring	10	1	
	O-Ring	14	1	
	O-Ring	16	1	
	O-Ring	18	1	
	O-Ring	19	2	
	Sicherungsring	20	1	
<u>6</u>	1020287	Dichtungssatz REV DN80 PN10-40	1	
		O-Ring	3	1
		O-Ring	4	1
		Gleitring	9	1
		Lamellenring	10	1
		O-Ring	14	1
		O-Ring	16	1
		O-Ring	18	1
		O-Ring	19	2
		Sicherungsring	20	1
1020288	Dichtungssatz REV DN100 PN10-40		1	
	O-Ring	3	1	
	O-Ring	4	1	
	Gleitring	9	1	
	Lamellenring	10	1	
	O-Ring	14	1	
	O-Ring	16	1	
	O-Ring	18	1	
	O-Ring	19	2	
	Sicherungsring	20	1	

1020289	Dichtungssatz REV DN125 PN10-40		1
	O-Ring	3	1
	O-Ring	4	1
	Gleitring	9	1
	Lamellenring	10	1
	O-Ring	14	1
	O-Ring	16	1
	O-Ring	18	1
	O-Ring	19	2
	Sicherungsring	20	1
1020290	Dichtungssatz REV DN150 PN10-40		1
	O-Ring	3	1
	O-Ring	4	1
	Gleitring	9	1
	Lamellenring	10	1
	O-Ring	14	1
	O-Ring	16	1
	O-Ring	18	1
	O-Ring	19	2
	Sicherungsring	20	1

Schwimmerventile DN 50 - 150 PN 10 - 40
nach Zeichnung 3.52818



Schwimmerventil DN 50 - 150 PN 10 - 40

nach Zeichnung 3.52818

Material-Nr.	Benennung	Position Nr. Zeichnung	Stück
1020292	Dichtungssatz SVD DN50 PN10-40		1
	O-Ring	3	1
	O-Ring	4	1
	Gleitring	9	1
	Lamellenring	10	1
	O-Ring	14	1
	O-Ring	18	1
	O-Ring	19	1
1020343	Dichtungssatz SVD DN65 PN10-40		1
	O-Ring	3	1
	O-Ring	4	1
	Gleitring	9	1
	Lamellenring	10	1
	O-Ring	14	1
	O-Ring	18	1
	O-Ring	19	1
1020344	Dichtungssatz SVD DN80 PN10-40		1
	O-Ring	3	1
	O-Ring	4	1
	Gleitring	9	1
	Lamellenring	10	1
	O-Ring	14	1
	O-Ring	18	1
	O-Ring	19	1
1020345	Dichtungssatz SVD DN100 PN10-40		1
	O-Ring	3	1
	O-Ring	4	1
	Gleitring	9	1
	Lamellenring	10	1
	O-Ring	14	1
	O-Ring	18	1
	O-Ring	19	1
1020346	Dichtungssatz SVD DN125 PN10-40		1
	O-Ring	3	1
	O-Ring	4	1
	Gleitring	9	1
	Lamellenring	10	1
	O-Ring	14	1
	O-Ring	18	1
	O-Ring	19	1

1020347	Dichtungssatz SVD DN150 PN10-40		1
	O-Ring	3	1
	O-Ring	4	1
	Gleitring	9	1
	Lamellenring	10	1
	O-Ring	14	1
	O-Ring	18	1
	O-Ring	19	1