

ERHARD-Rückschlagklappe

Typ ERK

ERSATZTEILE

1



INHALTSVERZEICHNIS

Identifikationshilfe für ERHARD Armaturen

Seite 3

Werkstoffbezeichnungen

Seite 4

ERK Rückschlagklappe DN150 – 1000

Seite 6

Schwenkölbremse SOE1 (63) bis SOE6 (200)

Seite 12

Identifikationshilfe für ERHARD Armaturen

Damit wir Ihnen die passenden Ersatzteile liefern können und um Missverständnisse und falsche Daten zu vermeiden, benötigen wir unbedingt immer detaillierte Informationen über die betreffenden Armaturen.

Unsere Armaturen sind mit einem Typenschild gekennzeichnet, diese Kennzeichnung hilft uns Ihnen die passenden originalen Ersatzteile anzubieten.

Bitte prüfen Sie Ihre Armatur nach diesem Typenschild und senden Sie uns diese Informationen per Mail oder Fax, evtl. auch per Digitalfoto zu.



Bei älteren Armaturen, bei denen das Typenschild nicht mehr lesbar ist, prüfen Sie bitte, ob eventuell am Flanschrand der Armatur eine eingeschlagene 5 oder 6-stellige Werknummer oder an einer Metallfahne einer Schraubverbindung zu lesen ist.

Achtung: Bitte die eingeschlagene Werk Nr. nicht mit der erhabenen Schrift des Gussmodells z.B. 50.0000 verwechseln.

3



Falls Sie keinerlei Informationen mehr finden, senden Sie uns bitte ein detailliertes Foto der Armatur mit Angabe:

- Armaturenart (Schieber, Regelventil, Baujahr, sonstiges)
- Nennweite und Druckstufe
- Dichtwerkstoff
- Antriebsart mit Detailinfo zum Antrieb

NBR: Acrylnitril-Butadien-Kautschuk

andere Bezeichnungen: Nitril-Butadien-Kautschuk; Nitril-Kautschuk; NBR-Gummi; Buna-N®; Acrylonitrile Butadiene Rubber; Nitrile Butadiene Rubber; Nitrile Rubber

Wichtige Handelsnamen und Markeneigner

BAYMOD® - Lanxess
BAYPREN® - Lanxess
BREON® - British Petrol
BUTACRIL® - Societe D'Eleectro-Chime France
BUNA N® - I.G. Farben (alt)
CHEMIGUM® - Centrachem AG
EUROPREN® - Polimeri Europa SpA
ELAPRIM® - Montecatini Societa Generale
JSR-N® - Japan Synthetic Rubber Co., Ltd.
KRYNAC® - Lanxess
NIPOL® - Nippon Zeon Corp.
PARACRIL® - Industrias Negromex S.A. de C.V.
NBRUNAN® - Lanxess

EPDMDM: Ethylen-Propylen-Dien-Kautschuk

andere Bezeichnungen: EPDMDM-Kautschuk; EPDMDM-Gummi; EPDMDM Rubber; Ethylen-Propylen-Terpolymer-Kautschuk
(alte Kurzbezeichnungen: APTK, EPDMTK)

Wichtige Handelsnamen und Markeneigner

BUNA® - AP Evonik
DUTRAL® - Versalis
HERTALAN® - Carlisle® Construction Materials BV
KELTAN® - Lanxess / Arlanxeo
RESITRIX® - Carlisle® Construction Materials GmbH
NORDEL® - DuPont / Dow Elastomers
THOMAPREN - Reichelt Chemietechnik
VISTALON® - Exxon Mobil Chemical

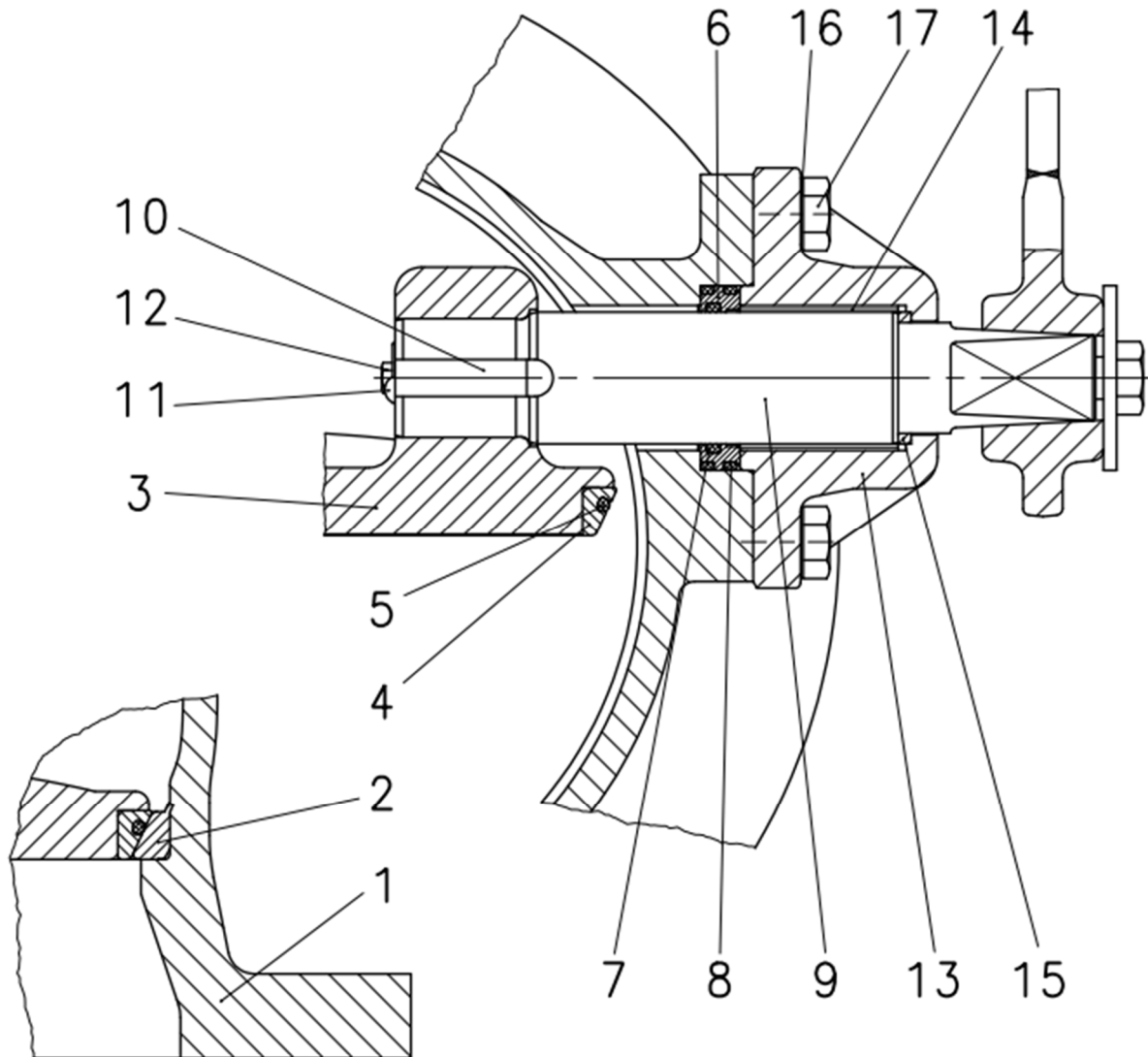
 **ACHTUNG** 

Bitte nennen Sie uns bei Ihrer Anfrage stets die Seriennummer der entsprechenden Armatur, da es sich bei ERHARD-Armatur meist um kundenspezifisch angepasste Armaturen handelt.

Wir überprüfen dann für Sie, ob die regulären Ersatzteilesets für Ihre Armatur verwendet werden können.

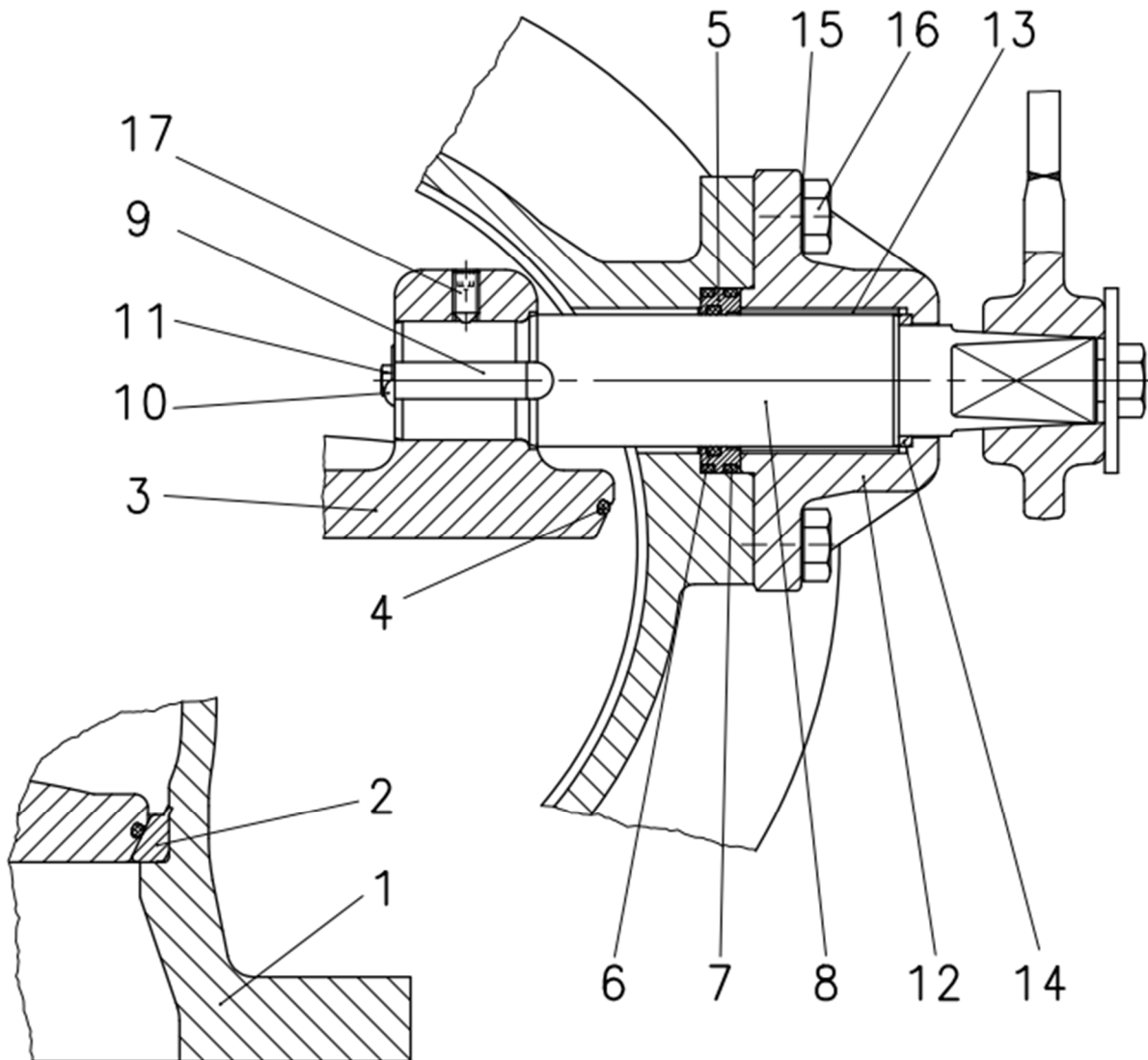
ERK Rückschlagklappe DN 150 – 1000

Zeichnungen: 4.119872



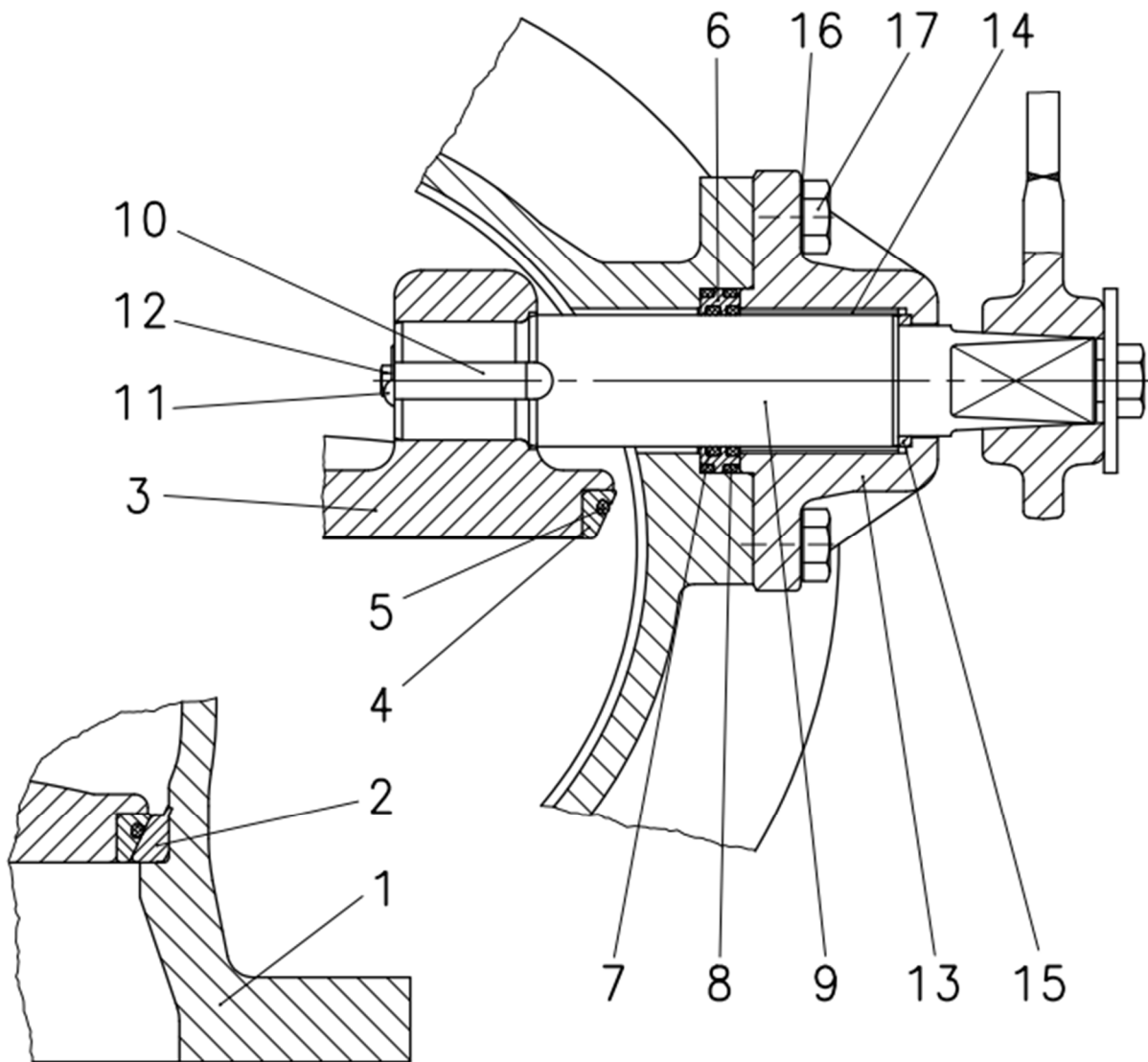
ERK Rückschlagklappe DN 150 – 1000

Zeichnungen: 4.120906



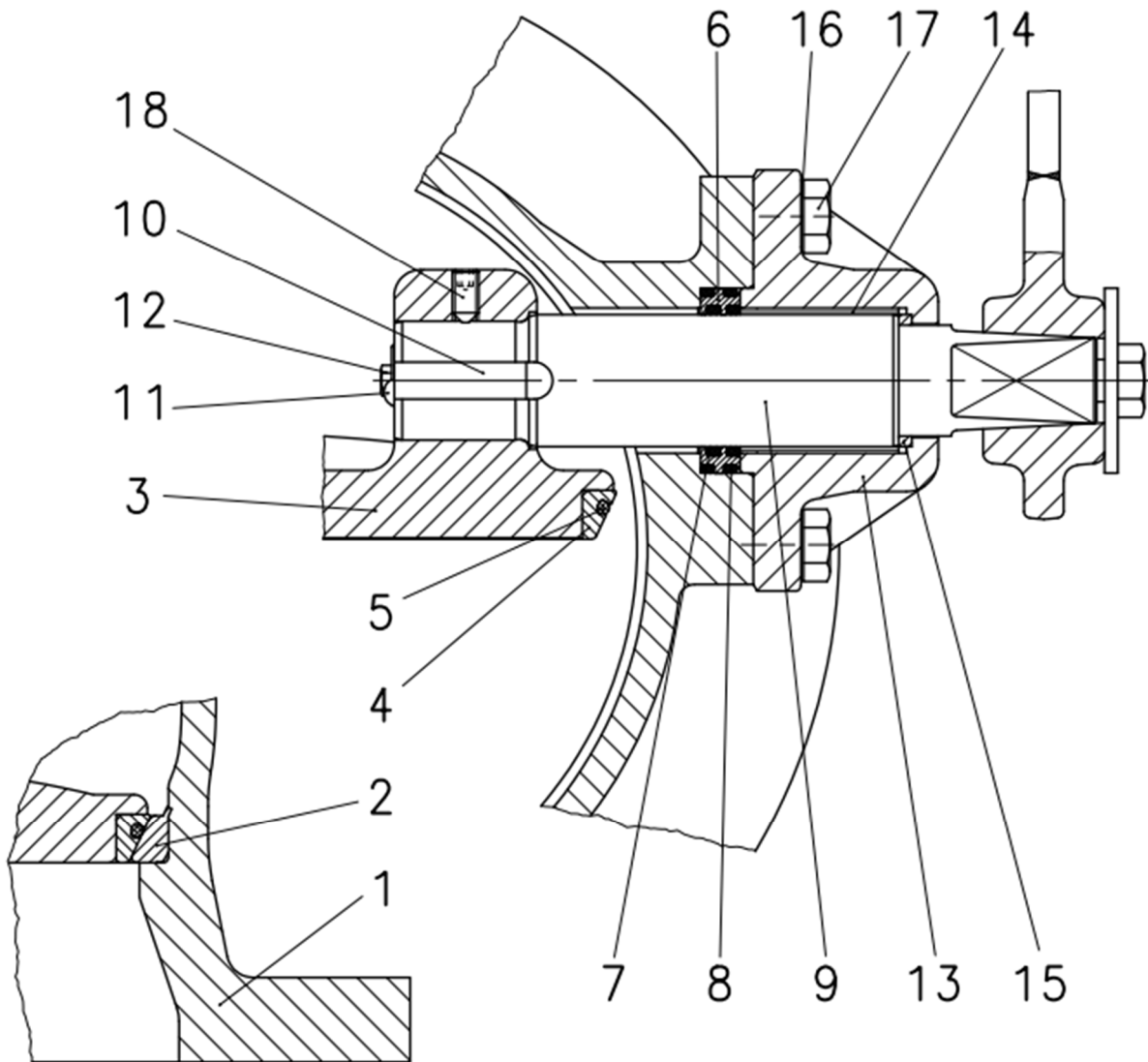
ERK Rückschlagklappe DN 150 – 1000

Zeichnungen: 4.1119879



ERK Rückschlagklappe DN 150 – 1000

Zeichnungen: 4.122182



ERK Rückschlagklappe DN150 – 1000

Achtung: der o-ring für die Klappenscheibe Pos. 4 bzw. 5 hat eine separate Material-Nummer und muss auch separat bestellt werden!

Material-Nr.	Benennung	Position Nr. Zeichnung	Nennweite	Stück
1001779	Dichtungssatz ERK Welle30 NBR/1.4541	4.119872	150	1
1001861	Dichtungssatz ERK Welle30 EPDM/1.4541	4.120906	150	1
	Käfig	5		2
	O-Ring	6		2
	O-Ring	7		4
513186	O-Ring	4		1
1001863	Dichtungssatz ERK Welle40 NBR/1.4541	4.119872	200	1
1001864	Dichtungssatz ERK Welle40 EPDM/1.4541	4.119872	200	1
	Käfig	6		2
	O-Ring	7		2
	O-Ring	8		4
806871	O-Ring	5		1
1001855	Dichtungssatz ERK Welle40 NBR/1.4541	4.119872	250	1
1001856	Dichtungssatz ERK Welle40 EPDM/1.4541	4.119872	250	1
	Käfig	6		2
	O-Ring	7		2
	O-Ring	8		4
807645	O-Ring	5		1
1001530	Dichtungssatz ERK Welle50 NBR/1.4541	4.119872	300	1
1001532	Dichtungssatz ERK Welle50 EPDM/1.4541	4.119872	300	1
	Käfig	6		2
	O-Ring	7		2
	O-Ring	8		4
807194	O-Ring	5		1
1001764	Dichtungssatz ERK Welle50 NBR/1.4541	4.119872	350	1
1001747	Dichtungssatz ERK Welle50 EPDM/1.4541	4.119872	350	1
	Käfig	6		2
	O-Ring	7		2
	O-Ring	8		4
801188	O-Ring	5		1
1001764	Dichtungssatz ERK Welle50 NBR/1.4541	4.119872	400	1
1001765	Dichtungssatz ERK Welle50 EPDM/1.4541	4.119872	400	1
	Käfig	6		2
	O-Ring	7		2
	O-Ring	8		4
804087	O-Ring	5		1



ERHARD

Material-Nr.	Benennung	Position Nr. Zeichnung	Nennweite	Stück
1001813	Dichtungssatz ERK Welle60 NBR/1.4541	4.119872	500	1
1001814	Dichtungssatz ERK Welle60 EPDM/1.4541	4.119872	500	1
	Käfig	6		2
	O-Ring	7		2
	O-Ring	8		4
807615	O-Ring	5		1
1001820	Dichtungssatz ERK Welle70 NBR/1.4541	4.119879	600	1
1001821	Dichtungssatz ERK Welle70 EPDM/1.4541	4.119879	600	1
	Käfig	6		2
	O-Ring	7		4
	O-Ring	8		4
810704	O-Ring	5		1
1001836	Dichtungssatz ERK Welle80 NBR/1.4541	4.122182	700	1
1001837	Dichtungssatz ERK Welle80 EPDM/1.4541	4.122182	700	1
	Käfig	6		2
	O-Ring	7		4
	O-Ring	8		4
	O-Ring	5		1
1001839	Dichtungssatz ERK Welle90 NBR/1.4541	4.122182	800	1
1019822	Dichtungssatz ERK Welle90 EPDM/1.4541	4.122182	800	1
	Käfig	6		2
	O-Ring	7		4
	O-Ring	8		4
712983	O-Ring	5		1
1001843	Dichtungssatz ERK Welle100 NBR/1.4541	4.122182	900	1
1038389	Dichtungssatz ERK Welle100 EPDM/1.4541	4.122182	900	1
	Käfig	6		2
	O-Ring	7		4
	O-Ring	8		4
712679	O-Ring	5		1
1001847	Dichtungssatz ERK Welle110 NBR/1.4541	4.122182	1000	1
1089608	Dichtungssatz ERK Welle110 EPDM/1.4541	4.122182	1000	1
	Käfig	6		2
	O-Ring	7		4
	O-Ring	8		4
712340	O-Ring	5		1

Schwenkölbremse SOE1 (63) bis SOE6 (200)

Material-Nr.	Benennung	Position Nr. Zeichnung	Stück
1056822	Dichtungssatz BK SOE1 (63) NBR/TFM4215	1. 27612	1
	Compact-Stangendichtung	3 und 15	2
	Abstreifring	5	1
	O-Ring	11	1
	Lippenring	12	1
	O-Ring	19	1
1056823	Dichtungssatz BK SOE2 (80) NBR/TFM4215	1. 27344	1
	Compact-Stangendichtung	3 und 14	2
	Abstreifring	4	1
	O-Ring	10	1
	Lippenring	11	1
	O-Ring	18	1
1056824	Dichtungssatz BK SOE3 (100) NBR/TFM4215	1. 27345	1
	Compact-Stangendichtung	4 und 14	2
	Abstreifring	5	1
	O-Ring	10	1
	Lippenring	11	1
	O-Ring	20	1
1056825	Dichtungssatz BK SOE4 (125) NBR/TFM4215	0. 6153	1
	Compact-Stangendichtung	5 und 16	2
	Abstreifring	7	1
	O-Ring	11	1
	Lippenring	12	1
	O-Ring	19	1
1056826	Dichtungssatz BK SOE5 (160) NBR/TFM4215	0. 6040	1
	Compact-Stangendichtung	4 und 14	2
	Abstreifring	5	1
	O-Ring	10	1
	Lippenring	11	1
	O-Ring	18	1
1056827	Dichtungssatz BK SOE6 (200) NBR/TFM4215	0. 6178	1
	Compact-Stangendichtung	4 und 14	2
	Abstreifring	5	1
	O-Ring	10	1
	Lippenring	11	1
	O-Ring	18	1