

ERHARD- Anbohrschellen ERSATZTEILE

1



INHALTSVERZEICHNIS

Identifikationshilfe für ERHARD Armaturen

Seite 3

Werkstoffbezeichnungen

Seite 4

ERHARD Anbohrschellen Ausführung mit
Lagerschraube bis 1998

2

Seite 5

ERHARD Anbohrschellen Modell 1998 bis 2008

Seite 7

Identifikationshilfe für ERHARD Armaturen

Damit wir Ihnen die passenden Ersatzteile liefern können und um Missverständnisse und falsche Daten zu vermeiden, benötigen wir unbedingt immer detaillierte Informationen über die betreffenden Armaturen.

Unsere Armaturen sind mit einem Typenschild gekennzeichnet, diese Kennzeichnung hilft uns Ihnen die passenden originalen Ersatzteile anzubieten.

Bitte prüfen Sie Ihre Armatur nach diesem Typenschild und senden Sie uns diese Informationen per Mail oder Fax, evtl. auch per Digitalfoto zu.



Bei älteren Armaturen, bei denen das Typenschild nicht mehr lesbar ist, prüfen Sie bitte, ob eventuell am Flanschrand der Armatur eine eingeschlagene 5 oder 6-stellige Werknummer oder an einer Metallfahne einer Schraubverbindung zu lesen ist.

Achtung: Bitte die eingeschlagene Werk Nr. nicht mit der erhabenen Schrift des Gussmodells z.B 50.0000 verwechseln.

3



Falls Sie keinerlei Informationen mehr finden, senden Sie uns bitte ein detailliertes Foto der Armatur mit Angabe:

- Armaturenart (Schieber, Regelventil, Baujahr, sonstiges)
- Nennweite und Druckstufe
- Dichtwerkstoff
- Antriebsart mit Detailinfo zum Antrieb

Werkstoffbezeichnungen

NBR: Acrylnitril-Butadien-Kautschuk

andere Bezeichnungen: Nitril-Butadien-Kautschuk; Nitril-Kautschuk; NBR-Gummi; Buna-N®; Acrylonitrile Butadien Rubber; Nitrile Butadien Rubber; Nitrile Rubber

Wichtige Handelsnamen und Markeneigner

BAYMOD® - Lanxess
BAYPREN® - Lanxess
BREON® - British Petrol
BUTACRIL® - Société D'Eleectro-Chime France
BUNA N® - I.G. Farben (alt)
CHEMIGUM® - Centrachem AG
EUROPREN® - Polimeri Europa SpA
ELAPRIM® - Montecatini Societa Generale
JSR-N® - Japan Synthetic Rubber Co., Ltd.
KRYNAC® - Lanxess
NIPOL® - Nippon Zeon Corp.
PARACRIL® - Industrias Negromex S.A. de C.V.
PERBUNAN® - Lanxess

4

EPDM: Ethylen-Propylen-Dien-Kautschuk

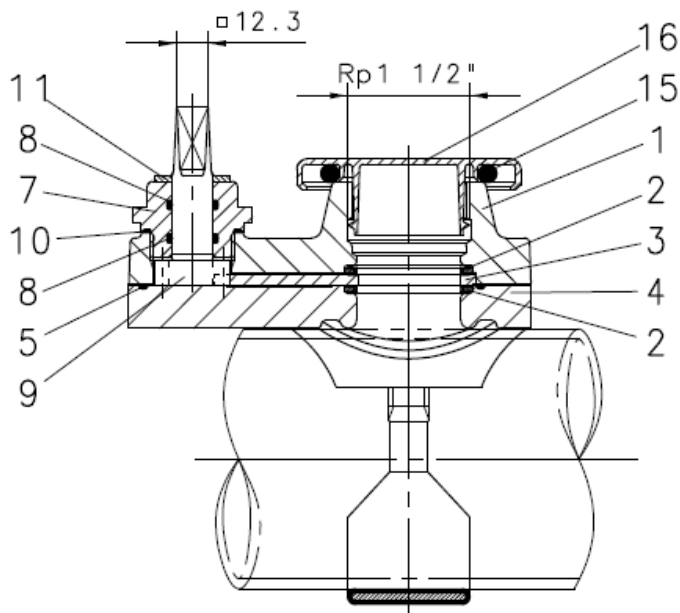
andere Bezeichnungen: EPDM-Kautschuk; EPDM-Gummi; EPDM Rubber; Ethylen-Propylen-Terpolymer-Kautschuk

(alte Kurzbezeichnungen: APTK, EPTK)

Wichtige Handelsnamen und Markeneigner

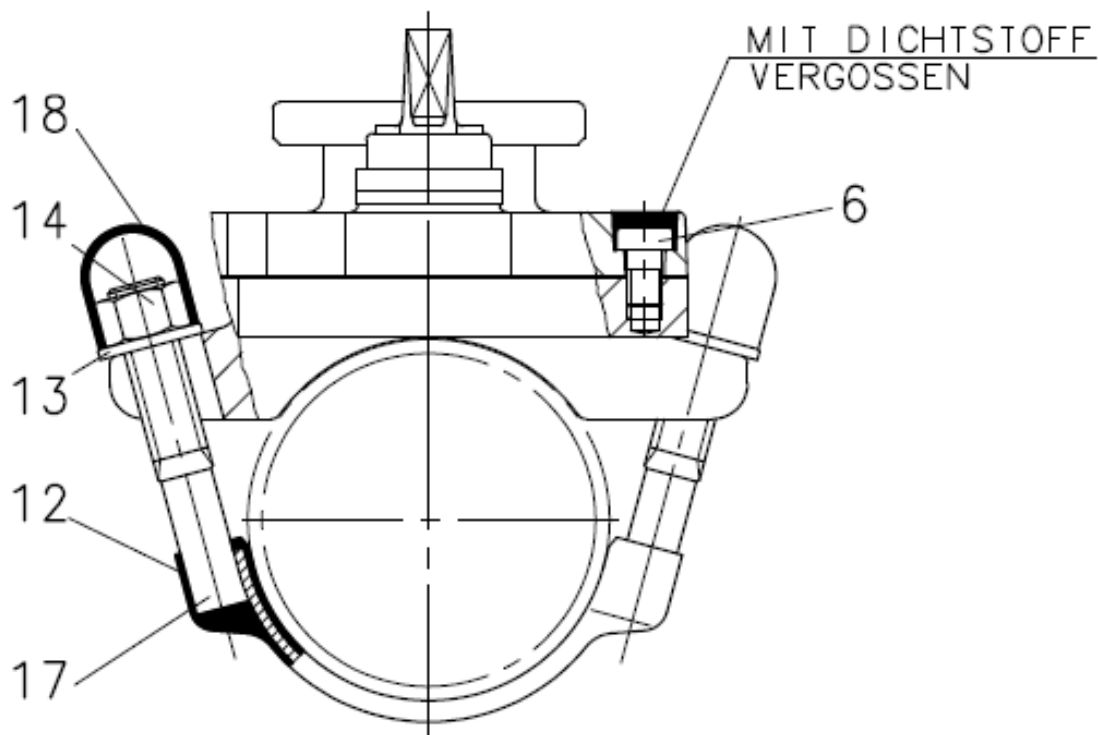
BUNA® - AP Evonik
DUTRAL® - Versalis
HERTALAN® - Carlisle® Construction Materials BV
KELTAN® - Lanxess / Arlanxeo
RESITRIX® - Carlisle® Construction Materials GmbH
NORDEL® - DuPont / Dow Elastomers
THOMAPREN - Reichelt Chemietechnik
VISTALON® - Exxon Mobil Chemical

Anbohrschelle Ausführung mit Lagerschraube bis 1998
 nach Zeichnung 3. 46774
 sonstige Teile siehe Mod.98



2	SCHUTZKAPPE R1 1/2	18
2	STIFTSCHR M16X55	17
1	SCHUTZKAPPE	16
1	O-RING	15
2	6KT MUTTER	14
2	SCHEIBE	13
1	HALTESTUECK	12
1	FLACHDICHTUNG	11
1	DICHTRING	10
1	RITZELWELLE	9
2	O-RING	8
1	LAGERSCHRAUBE	7
4	ZYLINDERSCHRAUBE	6
1	PROFILDICHTUNG	5
1	ANSCHLUSSTUECK	4
1	ZAHNSCHEIBE	3
2	DICHTRING KPL	2
1	ANSCHLUSSTUECKEL RP1 1/2"	1
STUECK	BENENNUNG	TEIL

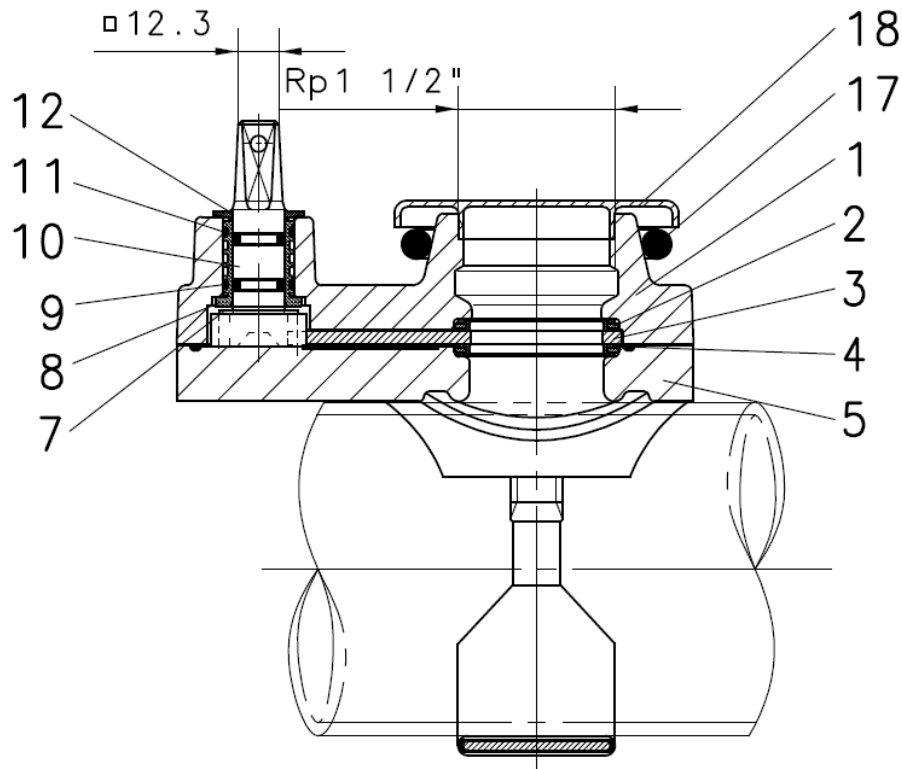
5



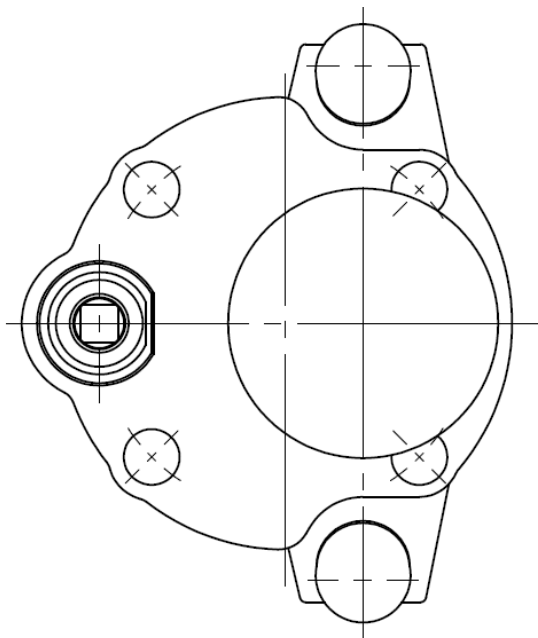
Anbohrschelle Ausführung mit Lagerschraube bis 1998
nach Zeichnung 3. 46774
sonstige Teile siehe Mod.98

Mat.Nr.	Benennung	Position Nr. Zeichnung	Stück
963164	Ritzelwelle kpl V/Ms		1
	Ritzelwelle ABSL	9	1
	Lagerschr ABSL	7	1
	O-Ring	8	2
	Dichtring	10	1
	Flachdichtung	11	1

Anbohrschelle Modell 1998 bis 2008
nach Zeichnung 3. 62952



7



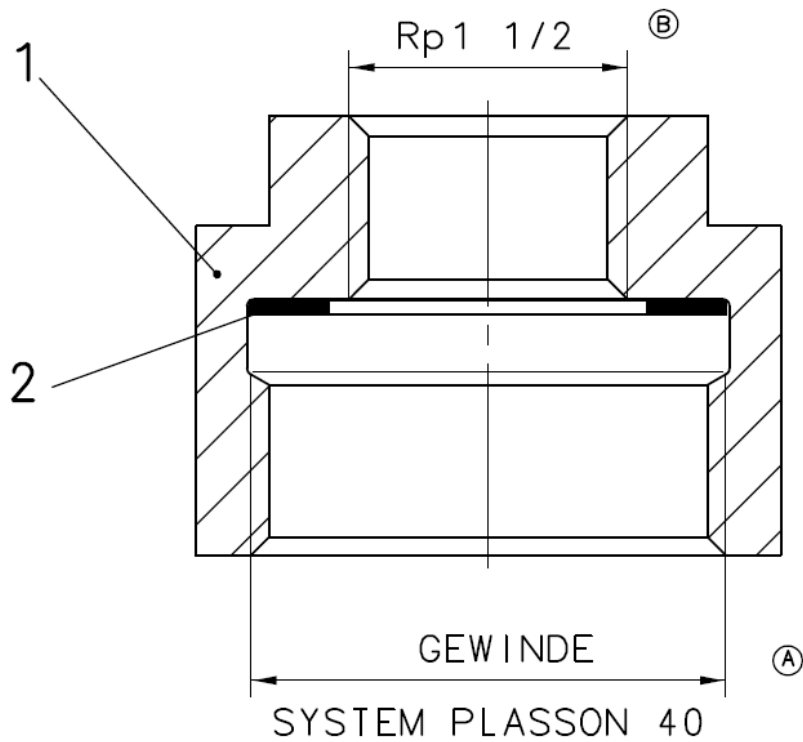
1	SCHUTZKAPPE R1 1/2	18
1	O-RING	17
1	SCHUTZKAPPE	16
2	6KT MUTTER	15
2	SCHEIBE	14
1	HALTESTUECK	13
1	ABSTREIFER	12
2	O-RING	11
1	RITZELWELLE	10
2	O-RING	9
1	BUNDBUCHSE	8
1	SCHEIBE	7
4	ZYLINDERSCHRAUBE	6
1	ANSCHLUSSSTUECK	5
1	PROFILDICHTUNG	4
1	ZAHNSCHEIBE	3
2	DICHTRING KPL	2
1	ANSCHLUSSDECKEL RP1 1/2" MOD.98	1
STUECK	BENENNUNG	TEIL

Mat.Nr.	Benennung	Position Nr. Zeichnung	Stück
1054752	Dichtungssatz ABSL M.98 SET Wasser EPDM		1
	Dichtring ABSL	2	2
	Profildichtung ABSL	4	1
	Bundbuchse ABSL	8	1
	O-Ring	9	2
	O-Ring	11	2
	Abstreifer ABSL	12	1
1054754	Dichtungssatz ABSL Mod.98 SET Gas NBR		1
	Dichtring ABSL	2	2
	Profildichtung ABSL	4	1
	Bundbuchse ABSL	8	1
	O-Ring	9	2
	O-Ring	11	2
	Scheibe		1
	Abstreifer ABSL	12	1
1088605	Keildichtung ABSL für Plasson W270/KTW	17	1
8 <hr style="width: 50px; margin-left: 0;"/> 950930	Ritzelwelle ABSL	10	1

O-Ringe für Anschlussstück/Rohr n. Zeichnung 3.62952

503175	O-Ring DN80 (Gas)	17	1
1043345	O-Ring DN80 (Wasser)	17	1
503194	O-Ring DN100-300 (Gas)	17	1
1043346	O-Ring DN100-300 (Wasser)	17	1
1007905	O-Ring (Gas) Guss/Faserzement	17	1
1043347	O-Ring (Wasser) Guss/Faserzement	17	1
906244	Zum Anbohren Plasmon n. Zeichnung 4.133791, Übergangsstück		1
	Übergangsstück		1
	Flachdichtung		1

Übergangsstück Syst. PLASSON
nach Zeichnung 4.133791



9

1	FLACHDICHTUNG 43.5X65X2	2		
1	UEBERGANGSSTUECK	1	4.130501	
STUECK	BENENNUNG	TEIL	ZEICHNUNGS-NR.	