



ERHARD-Ringkolbenventil Typ RKV von 1995 bis 2010 ERSATZTEILE

1

INHALTSVERZEICHNIS

Identifikationshilfe für ERHARD Armaturen

Werkstoffbezeichnungen

Identifikationshilfe für ERHARD Armaturen

Damit wir Ihnen die passenden Ersatzteile liefern können und um Missverständnisse und falsche Daten zu vermeiden, benötigen wir unbedingt immer detaillierte Informationen über die betreffenden Armaturen.

Unsere Armaturen sind mit einem Typenschild gekennzeichnet, diese Kennzeichnung hilft uns Ihnen die passenden originalen Ersatzteile anzubieten.

Bitte prüfen Sie Ihre Armatur nach diesem Typenschild und senden Sie uns diese Informationen per Mail oder Fax, evtl. auch per Digitalfoto zu.



Bei älteren Armaturen, bei denen das Typenschild nicht mehr lesbar ist, prüfen Sie bitte, ob eventuell am Flanschrand der Armatur eine eingeschlagene 5 oder 6-stellige Werknummer oder an einer Metallfahne einer Schraubverbindung zu lesen ist.

Achtung: Bitte die eingeschlagene Werk Nr. nicht mit der erhabenen Schrift des Gussmodells z.B. 50.0000 verwechseln.

3



Falls Sie keinerlei Informationen mehr finden, senden Sie uns bitte ein detailliertes Foto der Armatur mit Angabe:

- Armaturenart (Schieber, Regelventil, Baujahr, sonstiges)
- Nennweite und Druckstufe
- Dichtwerkstoff
- Antriebsart mit Detailinfo zum Antrieb

Werkstoffbezeichnungen

NBR: Acrylnitril-Butadien-Kautschuk

andere Bezeichnungen: Nitril-Butadien-Kautschuk; Nitril-Kautschuk; NBR-Gummi; Buna-N®; Acrylonitrile Butadiene Rubber; Nitrile Butadiene Rubber; Nitrile Rubber

Wichtige Handelsnamen und Markeneigner

BAYMOD® - Lanxess
BAYPREN® - Lanxess
BREON® - British Petrol
BUTACRIL® - Societe D'Eleectro-Chime France
BUNA N® - I.G. Farben (alt)
CHEMIGUM® - Centrachem AG
EUROPREN® - Polimeri Europa SpA
ELAPRIM® - Montecatini Societa Generale
JSR-N® - Japan Synthetic Rubber Co., Ltd.
KRYNAC® - Lanxess
NIPOL® - Nippon Zeon Corp.
PARACRIL® - Industrias Negromex S.A. de C.V.
PERBUNAN® - Lanxess

EPDM: Ethylen-Propylen-Dien-Kautschuk

andere Bezeichnungen: EPDM-Kautschuk; EPDM-Gummi; EPDM Rubber; Ethylen-Propylen-Terpolymer-Kautschuk

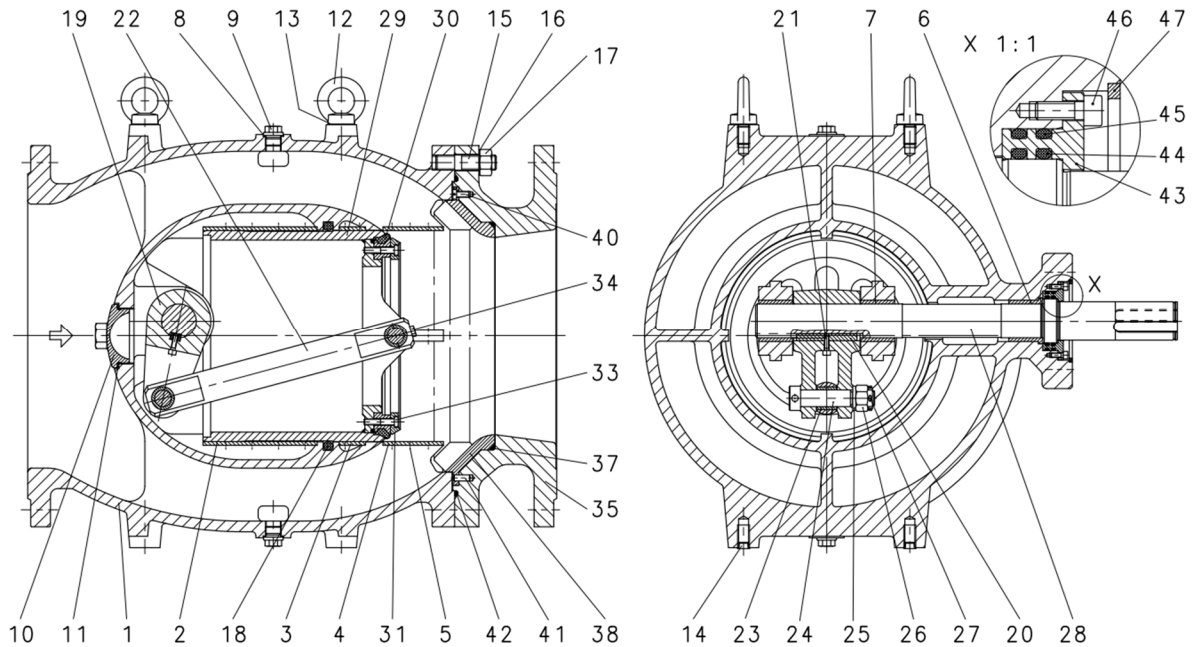
(alte Kurzbezeichnungen: APTK, EPTK)

Wichtige Handelsnamen und Markeneigner

BUNA® - AP Evonik
DUTRAL® - Versalis
HERTALAN® - Carlisle® Construction Materials BV
KELTAN® - Lanxess / Arlanxeo
RESITRIX® - Carlisle® Construction Materials GmbH
NORDEL® - DuPont / Dow Elastomers
THOMAPREN - Reichelt Chemietechnik
VISTALON® - Exxon Mobil Chemical

Ringkolbenventil DN 350 PN10-25 (1995-2010)

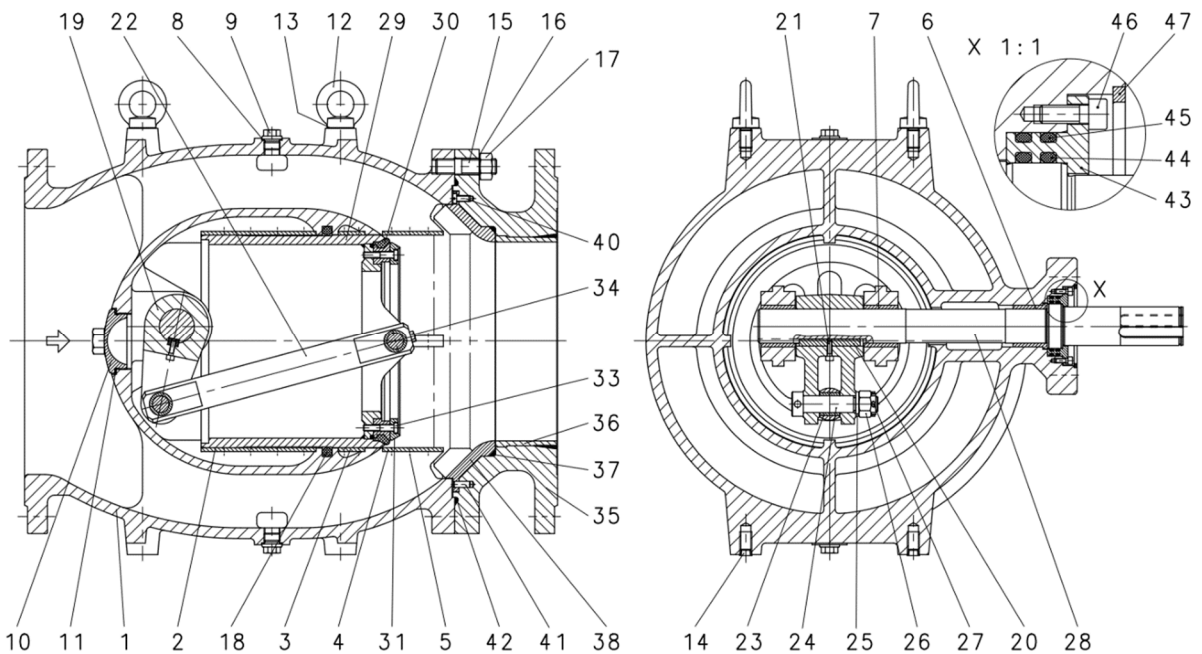
Zeichnungen: Schaufelkranz (SK) 3.58459



5

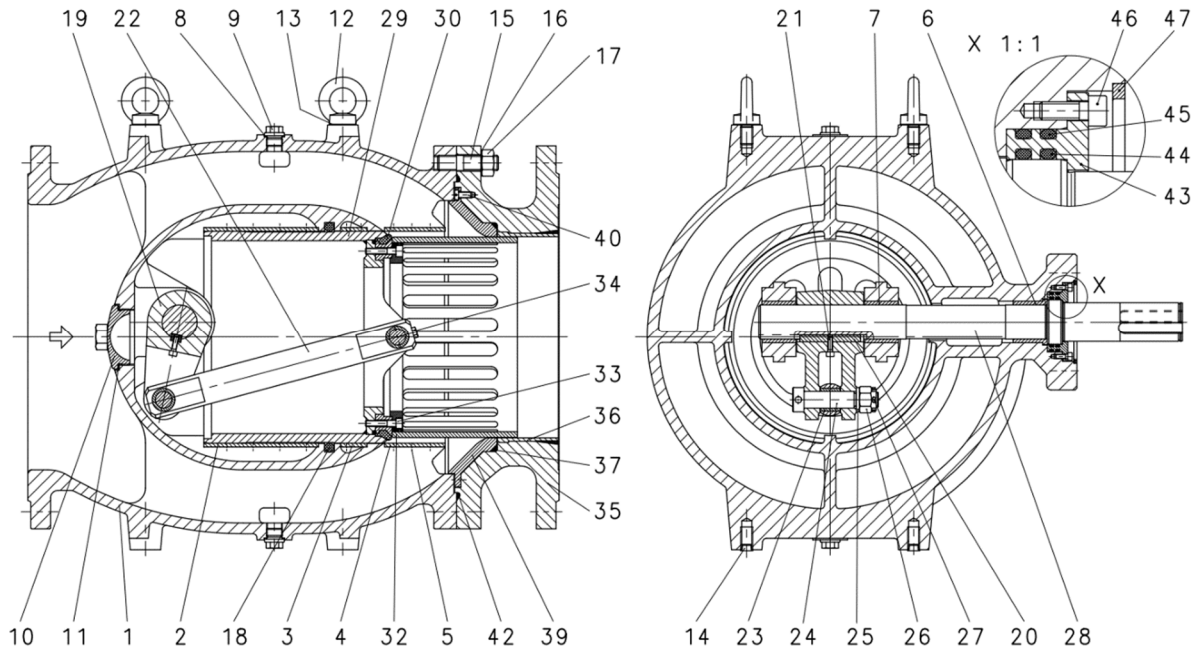
Ringkolbenventil DN 350 PN10-25 (1995-2010)

Zeichnungen: Schaufelkranz mit Auskleidung (SK/A) 3.58460



Ringkolbenventil DN 350 PN10-25 (1995-2010)

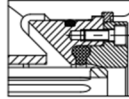
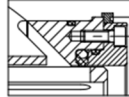
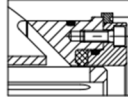

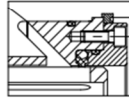
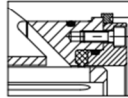

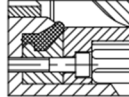
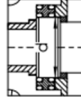
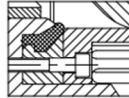
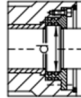
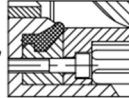
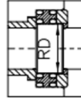
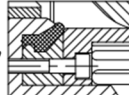
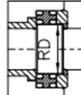
Zeichnungen: Schlitzzylinder (SZ) 3.58461



Ringkolbenventil DN 350 PN10-25 (1995-2010)

Zeichnungen: Ausführung E nach Zeichnung 4.158546; mit Haltekäfig, Antriebswelle ausblassicher

6

AUSF.	ERZ.	BESCHREIBUNG DER AUSFUEHRUNG
A	RKV	PROFILDICHRING 
B	RKV	T-RING MIT O-RING BZW. PUR-RING, GETRIEBE SP1-RD35    RD=35
C	RKV	T-RING MIT O-RING BZW. PUR-RING, GETRIEBE SP1-RD30    RD=30
D	RKS	DN200-1400 KAEFIG N. N22.102 ANTRIEBSWELLE NICHT AUSBLASSICHER  
E	RKS	DN350-1400 HALTEKAEFIG ANTRIEBSWELLE AUSBLASSICHER  
F	RKS	DN100-150 KAEFIG N. N22.102 ANTRIEBSWELLE NICHT AUSBLASSICHER, GETRIEBE SP2-RD36   RD=36
G	RKS	DN100-150 KAEFIG N. N22.102 ANTRIEBSWELLE NICHT AUSBLASSICHER, GETRIEBE SP5-RD50   RD=50

Ringkolbenventil DN 350 PN 10-25

Material-Nr.	Benennung	Position Nr. Zeichnung	Stück
1020133	Dichtsatz E Armatur RKS 350 NBR		1
1054937	Dichtsatz Kolben-Dichtungsring RKS DN 350 SK/SZ NBR		1

Ringkolbenventil DN 400 PN 10-25

Material-Nr.	Benennung	Position Nr. Zeichnung	Stück
1020135	Dichtsatz E Armatur RKS 400 NBR		1
1054938	Dichtsatz Kolben-Dichtungsring RKS DN 400 SK NBR		1
105440	Dichtsatz Kolben-Dichtungsring RKS DN 400 SZ NBR		

Ringkolbenventil DN 450 PN 10-25

Material-Nr.	Benennung	Position Nr. Zeichnung	Stück
1054945	Dichtsatz E Armatur RKS 450 NBR		1
1054946	Dichtsatz Kolben-Dichtungsring RKS DN 450 SK NBR		1
1054947	Dichtsatz Kolben-Dichtungsring RKS DN 450 SZ NBR		1

Ringkolbenventil DN 500 PN 10-25

Material-Nr.	Benennung	Position Nr. Zeichnung	Stück
1020136	Dichtsatz E Armatur RKS 500 NBR		1
1054949	Dichtsatz Kolben-Dichtungsring RKS DN 500 SK NBR		1
1054950	Dichtsatz Kolben-Dichtungsring RKS DN 500 SZ NBR		1

Ringkolbenventil DN 600 PN 10-25

Material-Nr.	Benennung	Position Nr. Zeichnung	Stück
1020137	Dichtsatz D/E Armatur RKS 600 NBR		1
1054952	Dichtsatz Kolben-Dichtungsring RKS DN 600 SK/SZ NBR		1

Ringkolbenventil DN 700 PN 10-25

Material-Nr.	Benennung	Position Nr. Zeichnung	Stück
1020142	Dichtsatz D/E Armatur RKS 700 NBR		1
1054958	Dichtsatz E Welle 90 RKS NBR		1
1054956	Kolbendichtungsring kpl RKS 700 SK NBR		
1054957	Kolbendichtungsring kpl RKS 700 SZ NBR		1

Ringkolbenventil DN 800 PN 10-25

Material-Nr.	Benennung	Position Nr. Zeichnung	Stück
1020153	Dichtsatz D/E Armatur RKS 800 NBR		1
1054958	Dichtsatz E Welle 100 RKS NBR		1
1054957	Kolbendichtungsring kpl D/E RKS 800 SZ NBR		1

8

Ringkolbenventil DN 900 PN 10-25

Material-Nr.	Benennung	Position Nr. Zeichnung	Stück
1020154	Dichtsatz D/E Armatur RKS 900 NBR		1
1054963	Dichtsatz E Welle 100 RKS NBR		1
1054973	Kolbendichtungsring kpl D/E RKS 900 NBR		1

Ringkolbenventil DN 1000 PN 10-25

Material-Nr.	Benennung	Position Nr. Zeichnung	Stück
1020155	Dichtsatz D/E Armatur RKS 1000 NBR		1
1054963	Dichtsatz E Welle 100 RKS NBR		1
1054973	Kolbendichtungsring kpl D/E RKS 1000 NBR		1

Ringkolbenventil DN 1200 PN 10-25

Material-Nr.	Benennung	Position Nr. Zeichnung	Stück
1020156	Dichsatz D/E Armatur RKS 1200 NBR		1
1054986	Dichsatz E Welle 120 RKS NBR		1
1054985	Kolbendichtungsring kpl D/E RKS 1200 NBR		1